

- EPPV - 9*
- EPPV - 12*
- EPPV - 15*
- EPPV - 18*
- EPPV - 21*
- EPPV - 24*
- EPPV - 27*

Электрический Проточный Водонагреватель

Bonus

Руководство По Эксплуатации

CE



ME 83



Ознакомление с настоящим руководством и соблюдение изложенных в нем правил обеспечит правильную установку и длительную, надежную эксплуатацию устройства.

Изготовитель сохраняет за собой право введения изменений, которые посчитает за необходимые, и которые не будут отражены в руководстве по эксплуатации, но при этом основные свойства изделия не изменятся.

KOSPEL S.A. 75-136 KOSZALIN UL. OLCHOWA 1

Общие указания

Устройство нельзя устанавливать во взрывоопасных помещениях, а также в помещениях с температурой окружающей среды ниже 0°C.

Технические данные

Водонагреватель типа EPPV bonus предназначен для быстрого нагрева проточной воды, употребляемой в домашнем хозяйстве, санитарных помещениях, лабораториях, предприятиях и т.п. Водонагреватель может быть одновременно подключен к нескольким пунктам потребления воды, нпр к умывальнику, душу, раковине и т.д. Температура воды регулируется переключателем на корпусе водонагревателя. Открыв кран горячей воды вызываем самостоятельное включение водонагревателя в соответственном мощностном режиме работы согласно характеристике (рис.5).

В водонагревателе использованы:

- трубчатые нагревательные элементы, обеспечивающие максимальную безопасность во время эксплуатации,
- противокоррозионные и химически нейтральные, по отношению к воде, материалы (медь, латунь, нержавеющая сталь).

Водонагреватель EPPV Bonus elektronik может догревать предварительно подогретую воду (на пример при совместной работе резервуара с горячей водой в системе солнечных батарей). Максимальная температура воды на входе в водонагреватель не может превысить 70°C.

Водонагреватель EPPV bonus		9	12	15	18	21	24	27
Номинальная мощность	кВт	9	12	15	18	21	24	27
Питание	В	380V 3~						
Номинальный потребляемый ток	А	3 x 13,7	3 x 18,2	3 x 22,8	3 x 27,3	3 x 31,9	3 x 36,5	3 x 41,0
Давление воды на входе	МПа	0,1 ÷ 0,6						
Момент включения (минимальный проток)	л/мин	2,5						
Установка температуры воды	°С	30 ÷ 60						
Производительность (при росте температуры на 30°C)	л/мин	4,3	5,8	7,2	8,7	10,1	11,6	13,0
Габаритные размеры	мм	228 x 450 x 127						
Масса	кг	~5,5						
Номинальный ток трехполюсного обратного выключателя	А	16	20	25	32	40	50	
Минимальное сечение проводов электропитания	мм ²	4 x 1,5	4 x 2,5		4 x 4		4 x 6	4 x 10
Максимальное сечение проводов электропитания	мм ²	4 x 16						4 x 25
Водные соединения		G 1/2"						

Монтаж и включение водонагревателя, а также осуществление всех сопутствующих проводок следует поручить специализированному обслуживающему персоналу.

Все виды установочных работ должны производиться только при отключенном электрическом питании и закрытой подаче воды.

Рис.1 Электрическое подключение

F - электрический выключатель

Электропроводка должна быть защищена дифференциальным выключателем и средствами, обеспечивающими отключение прибора от электросети, в которых расстояние между контактами всех полюсов составляет не менее 3 мм.

Рис.2 Схема водного подключения.

Рекомендации.

- с точки зрения экономии, водонагреватель должен быть установлен вблизи наиболее часто используемого водоразборного крана,
- если на трубе подающей холодную воду установлен обратный клапан, следует обязательно замонтировать предохранительный клапан между водонагревателем и обратным клапаном,
- для подачи холодной воды и отбора нагретой не использовать трубы, изготовленные из искусственных материалов,
- на входе водонагревателя рекомендуется установить дополнительный клапан и водный фильтр.

Монтаж.

1. Подвести, согласно обязывающим правилам, к месту крепления водонагревателя трехфазную электрическую сеть.
2. Подводя проводку воды следует помнить, что с правой стороны подводится холодная вода (G1/2"), а с левой забирается нагретая вода (G1/2"). Место подключения водонагревателя к водной проводке представлено на рис.2.
3. Снять крышку водонагревателя (рис.3): открутить винты крепления [15], снять крышку и разъединить разъем [NAST].

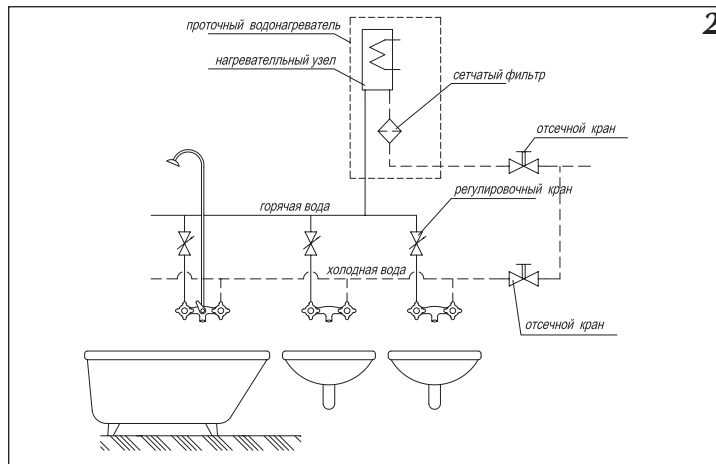
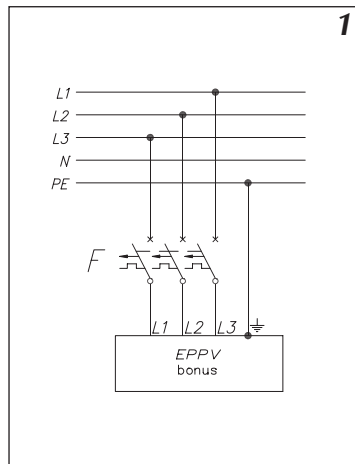


Рис.3 Общий вид водонагревателя.

- [8] - крышка
- [15] - винты, крепящие крышку
- [16] - выступы
- [17] - соединитель на входе - холодная вода
- [18] - соединитель на выходе - горячая вода
- NAST - подключение платы индикаторов

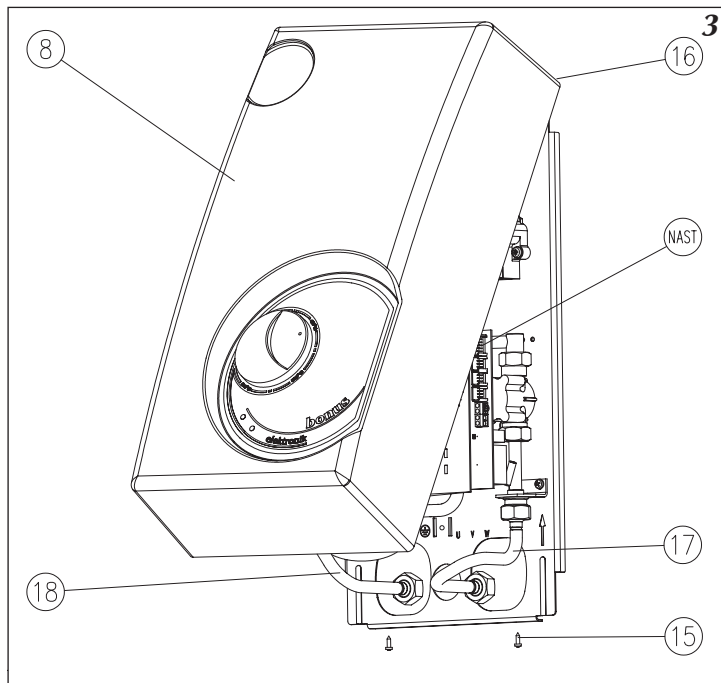
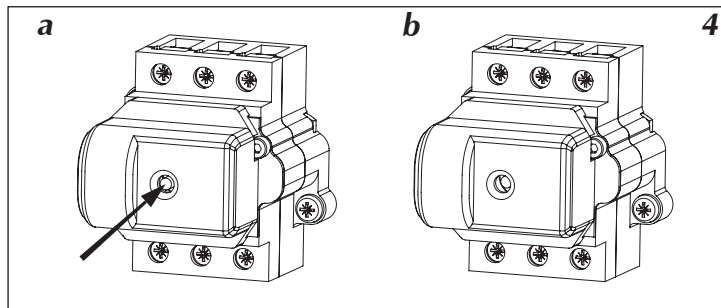


Рис.4 Термический выключатель WT3

- a) - включение выключателя
- b) - включенный выключатель



4. Закрепить водонагреватель крепежными винтами, предварительно введя через отверстие [5] (рис.7) кабель питания.
5. Подключить водонагреватель к электрической сети согласно рис.1.
6. Вынуть из патрубков подключения холодной и горячей воды резиновые пробки.
7. Подсоединить водонагреватель к водной проводке креплениями [17] и [18] (рис.3).
8. Включить подачу холодной воды и проверить плотность соединений.
9. Проверить состояние термического выключателя WT3 [3] (рис.4).
10. Прикрепить крышку водонагревателя (рис.3): соединить разъем [NAST], надеть крышку и закрепить винтами [15].
11. Убедиться, что через отверстия в задней стенке водонагревателя нет возможности доступа к элементам, находящимся под напряжением.

Запуск

Указанные действия следует осуществлять каждый раз после перебора в подаче воды.

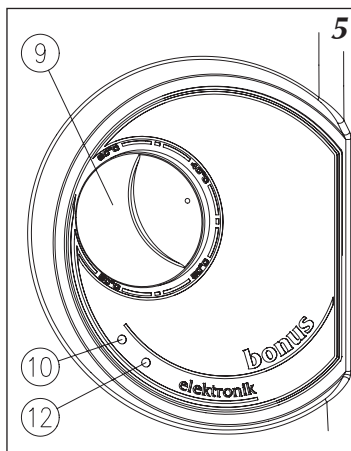
Неудаление воздуха из водной проводки может привести к поломке водонагревателя.

1. Выключить электрическое питание водонагревателя.
2. Обеспечить проток воды (открыть кран горячей воды) с целью удаления воздуха из трубопровода (около 15...30 секунд).
3. Включить электрическое питание.

Эксплуатация

Рис.5 Индикаторы рабочих режимов.

- [9] - переключатель
- [10] - включение водонагревателя (зеленый)
- [12] - включение нагрева (красный)



Водонагреватель автоматически включается при уровне протока воды выше 2,5 л/мин. В зависимости от величины забора воды и установки переключателем на корпусе водонагревателя требуемой температуры воды, система управления подбирает соответствующую мощность нагрева. На корпусе водонагревателя находятся индикаторы, сигнализирующие о: включении водонагревателя в электрическую сеть - зеленый, включении нагрева - красный.

Пulsирующий красный индикатор (во время включенного нагрева) обозначает несоответствующий, чрезмерный проток для достижения установленной температуры нагрева воды (следует прокорректировать проток воды через водонагреватель или снизить заданную температуру). Pulsирующий красный индикатор при отсутствии протока воды (нагрев отключен) свидетельствует о аварии датчика температуры воды на входе водонагревателя. В этом случае водонагреватель работает, принимая, что температура воды на входе 10°C.

Замедленное pulsирование индикатора нагрева (горит около 1 сек. и гаснет на около 3 сек.) свидетельствует о том, что водонагреватель выключился вследствие включения главного потребителя электроэнергии. Главный потребитель электроэнергии подключается к водонагревателю через гнездо [NA] (рис.7).

Техническое обслуживание

Рис.6 Чистка фильтра

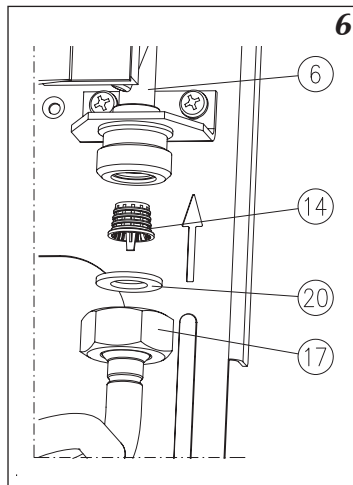
[6] - присоеднитель входа с датчиком температуры воды

[14] - сетчатый фильтр

[17] - входное присоединение - холодная вода

[20] - прокладка

Чистку фильтра воды рекомендуется производить каждый раз после ремонта водопроводной системы, сильном загрязнении воды, а также по истечении 1 года эксплуатации.



6

С целью обеспечения правильной и длительной эксплуатации водонагревателя следует периодически производить очистку фильтра воды [14], которую потребитель должен осуществлять самостоятельно (гарантии не подлежит). Для осуществления очистки фильтра следует (рис.6):

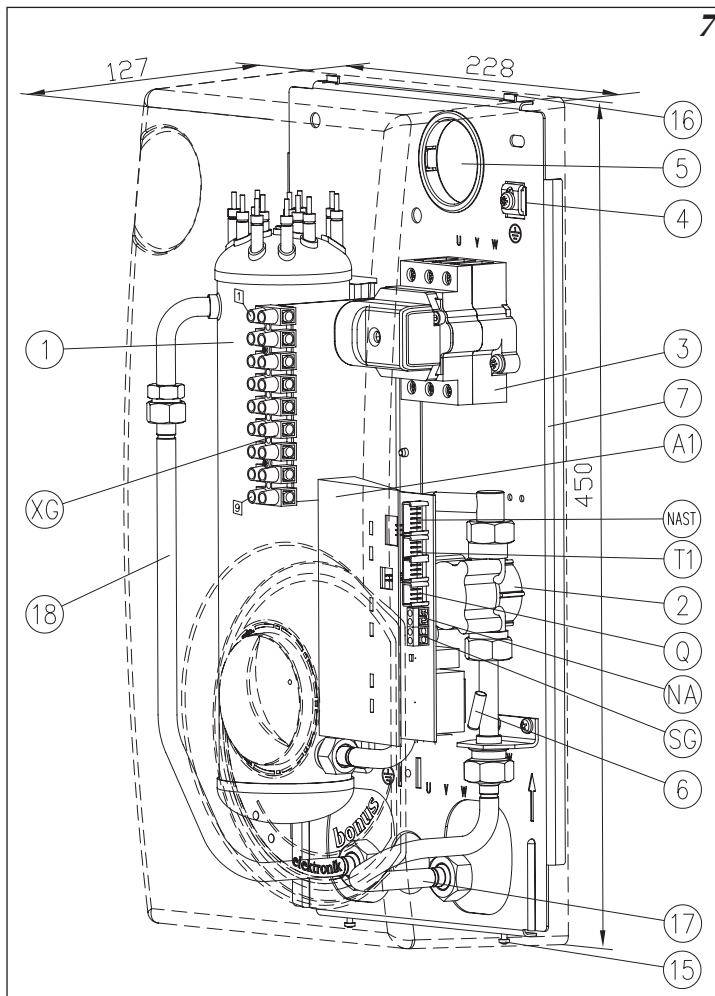
1. Отключить электропитание и перекрыть подачу холодной воды.
2. Снять крышку водонагревателя (рис.3): открутить крепежные винты [15], снять крышку и разъединить разъем [NAST]
3. Отсоединить водонагреватель на входе [17] со стороны подачи холодной воды.
4. Вынуть сетчатый фильтр [14] из присоединения к входу.
5. Очистить сетку фильтра [14].
6. Вставить сетчатый фильтр [14] и прокладку [20] на свое место и затянуть входной патрубок.
7. Открыть вентиль подачи холодной воды - проверить плотность соединений.
8. Установить на место крышку водонагревателя (рис.3): соединить разъем [NAST], закрепить крышку и прикрутить снизу винтами крепления [15].
9. Удалить воздух из установки согласно п. Запуск

Устройство

Любое вмешательство во внутреннее устройство термического выключателя WT3 запрещается и грозит необратимым повреждением водонагревателя.

Рис.7 Состав водонагревателя

- [1] - водонагревательный блок
- [2] - датчик потока воды
- [3] - термический выключатель WT3
- [4] - зажим провода заземления
- [5] - отверстие для входа кабеля питания
- [6] - соединительное звено с датчиком температуры воды на входе
- [7] - основание
- [15] - крепежные винты
- [16] - выступы
- [17] - присоединение входа - холодная вода
- [18] - присоединение выхода - горячая вода
- A1 - плата управления
- NAST - гнездо подключения платы индикаторов
- T1 - гнездо подключения датчика температуры воды на входе
- Q - гнездо подключения датчика потока
- NA - гнездо блокировки включения водонагревателя
- SG - зажимы реле сигнализации нагрева
- XG - планка подключений нагревательного узла [1]



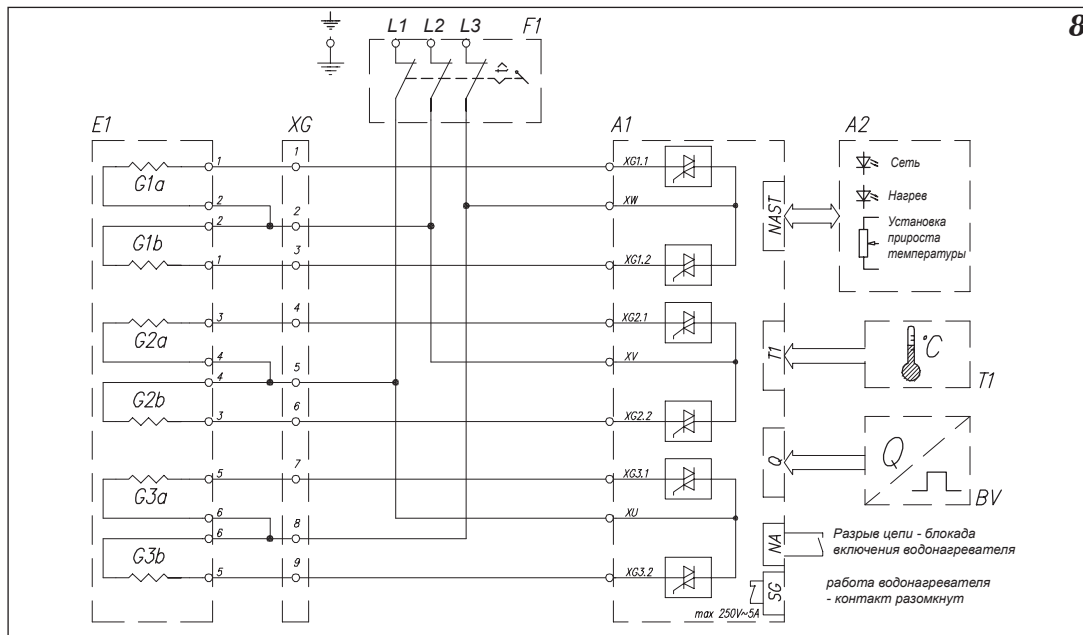
- С целью защиты водонагревателя от повреждений, в водонагревателе установлен термический выключатель [3], отключающий электрическое питание при приросте температуры в водонагревательном узле [1] выше 100°C. После срабатывания термического выключателя эксплуатация водонагревателя невозможна.
- Термический выключатель не выполняет роли электрического предохранителя водонагревателя.

В случае, когда включение водонагревателя (из-за чрезмерного потребления мощности) вынуждает отключение какого-либо другого электрического устройства, следует использовать токовое реле на плате управления, которое разрывает вспомогательную цепь, подключенную к зажимам SG (макс. 5А, 250В) в момент включения нагрева. Водонагреватель оснащен блокировочным гнездом NA, используемым при совместной работе водонагревателя с главным потребителем электроэнергии, на пример водонагревателем или электрическим котлом ц.о..

Разъединение этой цепи приведет к блокировке включения водонагревателя.

Рис.8 Принципиальная схема

- E1 - нагревательный блок [1]
- BV - датчик протока воды [2]
- F - термический выключатель WT3 [3]
- XG - планка подключения нагревательного блока
- A1 - плата управления
- A2 - плата индикаторов
- NAST - разъем подключения платы индикаторов
- T1 - датчик температуры воды на входе
- NA - блокировка включения водонагревателя
- SG - зажимы реле сигнализации нагрева



Неправильная работа устройства

Крышку водонагревателя можно снимать только после отключения водонагревателя от сети.

Возможные неисправности и их вероятные причины:

- не горят индикаторы
- слабый нагрев или его отсутствие
- слабый проток воды
- разъединен разъем NAST
- повреждение электропроводки источника питания
- засоренный сетчатый фильтр, не до конца открыты регулировочные клапана системы

Устранение вышеперечисленных причин неправильной работы водонагревателя не входит в перечень работ гарантийного ремонта. В случае аварии (т.е. если водонагреватель работает неправильно, и ни одна из вышеуказанных причин не обнаружена) следует обратиться в сервисный центр для устранения неисправностей.

Комплект поставки

Водонагреватель EPPV	1 шт.
Трафарет	1 шт.
Прокладки	2 шт.
Крепежные винты	2 шт.
Руководство по эксплуатации	1 шт.

Условия гарантии

1. Предприятие изготовитель KOSPEL S.A. г. Кошалин гарантирует покупателю-пользователю безотказную работу устройства в течении 12 месяцев со дня его продажи (но не более 24 месяцев от даты выпуска).
2. Покупатель-пользователь под угрозой потери гарантийных прав обязан поручить установку водонагревателя специализированному обслуживающему предприятию.
3. В случае обнаружения неисправности покупатель-пользователь обязан доставить устройство в уполномоченный сервисный центр за свой счёт.
4. Изготовитель несёт гарантийную ответственность только тогда, когда неисправность возникла вследствие производственного дефекта.
5. Изготовитель оставляет за собой право выбора: устранить дефект или доставить новое устройство.
6. Гарантийный ремонт в уполномоченном сервисном центре осуществляется бесплатно.
7. Изготовитель обязуется осуществить гарантийный ремонт в течении 14 дней от даты доставки неисправного устройства в уполномоченный сервисный центр, при наличии запасных частей на складе сервисного центра. В случае отсутствия необходимых для ремонта запасных частей на складе, сервисный центр немедленно производит заказ необходимых запчастей и устраняет неисправность в течение 1 рабочего дня с момента их получения, но не более чем 21 дня с момента обращения потребителя в сервисный центр.
8. Гарантийный срок продлевается на отрезок времени, в течении которого покупатель-пользователь не мог пользоваться изделием вследствие производственного дефекта.
9. В случае замены неисправного водонагревателя на новый, гарантийный срок отсчитывается сначала.
10. Не заполненный гарантийный талон исключает выполнение гарантийных обязательств. Допускается требование гарантийных обязательств на основании документа покупки изделия.
11. Гарантия не распространяется на:
 - повреждения, вызванные несоблюдением правил установки и эксплуатации водонагревателя, содержащихся в инструкции по обслуживанию;
 - механические повреждения
 - повреждения, вызванные замерзанием воды;
 - повреждения, вызванные отложением накипи на нагревательных элементах водонагревателя;
 - повреждения, вызванные вмешательством неуполномоченных лиц;
 - повреждения, вызванные эксплуатацией в помещениях, где температура опускается ниже 0°C.

Карта гарантии

Электрический проточный
водонагреватель
тип EPPV

Дата продажи:

Печать и подпись продавца:

Печать и подпись
подрядчика электропроводки:

Незаполненная карта гарантии
считается недействительной

Дата продажи:	Подпись клиента	Дата продажи:	Подпись клиента
Список замененных деталей EPPV ③		Список замененных деталей: EPPV ①	
Дата проведения ремонта			Дата проведения ремонта
Дата проведения ремонта			Дата проведения ремонта
Список замененных деталей EPPV ④		Список замененных деталей EPPV ②	
Дата продажи:	Подпись клиента	Дата продажи:	Подпись клиента





электрические проточные
водонагреватели

электрические
отопительные котлы