

ferroli

DOMcompact

Настенный двухконтурный газовый котел для установки внутри помещения





модель C 24



модель F 24

Котлы серии **DOMIcompact** представляют собой результат непрерывной исследовательской и конструкторской деятельности специалистов компании Ferrol S.p.a., направленной на непрерывное совершенствование продуктов компании с целью удовлетворения изменяющихся запросов рынка в целом и каждого потребителя в отдельности. Компактность аппарата, простая панель управления и светодиодный дисплей обеспечивают эффективность и функциональность, дополненные современным дизайном и оригинальным стилем. Надежный проверенный двухконтурный теплообменник, возможность эксплуатации установки в режиме температурного скроллинга, новая функция ECO/COMFORT в режиме производства горячей санитарной воды, встроенная функция самодиагностики – обеспечивают котлам модели **DOMIcompact** высокие показатели комфорта и эффективности, так же, как и высокий уровень надежности и качества, которые всегда были присущи всей продукции, выпускаемой под торговой маркой FERROLI.

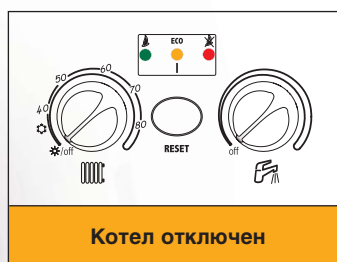
Модельный ряд **DOMIcompact** включает четыре модели двухконтурных котлов:

C24, C30 с открытой камерой сгорания мощностью 24 и 30 кВт, соответственно;
F24, F30 с закрытой камерой сгорания мощностью 24 и 30 кВт, соответственно.

Простая панель управления

Благодаря простому дружественному пользовательскому интерфейсу, выполнение пользовательских настроек производится очень просто.

Для задания температуры воды в контуре отопления или ГВС достаточно просто повернуть соответствующую ручку.



Котел отключен



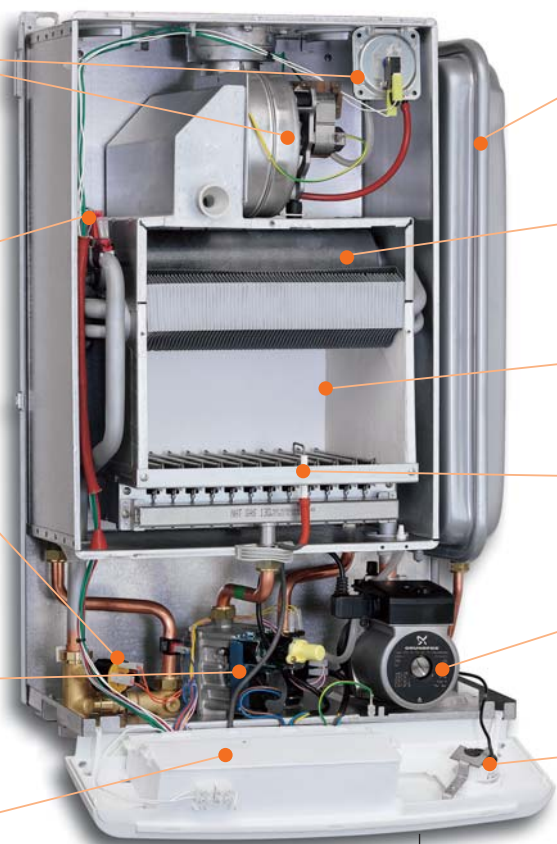
Котел в режиме "Зима"



Котел в режиме "Лето"
только ГВС



Котел в режиме отопления,
режим ГВС отключен



модель F 24

ВЕНТИЛЯТОР

Односкоростной вентилятор с дифференциальным реле давления продуктов сгорания (устройство системы безопасности)

ДАТЧИК ECO/COMFORT

Датчик температуры, управляющий режимом ГВС ECO/COMFORT



ГИДРАВЛИЧЕСКИЙ БЛОК

В бронзовом корпусе собраны реле давления, предохранительный клапан, подключение манометра, кран подпитки.



ГАЗОВЫЙ КЛАПАН

Газовый клапан с функцией модуляции.

ЭЛЕКТРОННЫЙ БЛОК

Пластиковый корпус зафиксированный защелками без винтов для простоты доступа к эл. плате

РАСШИРИТЕЛЬНЫЙ БАК

Встроенный расширительный бак объемом 8 литров.

ТЕПЛООБМЕННИК

Высокоэффективный двухконтурный теплообменник.

КАМЕРА СГОРАНИЯ

Изолирована экологически безопасным материалом.

СИСТЕМА РОЗЖИГА

Электрод розжига и контроля горения.

НАСОС

Трехскоростной насос со встроенным воздушником и дренажным краном.

МАНОМЕТР

Манометр со шкалой от 0 до 4 бар.



ДУХКОНТУРНЫЙ ТЕПЛООБМЕННИК

Все котлы модельной линейки DOMIcompact оборудованы высокоэффективным теплообменником, разработанным компанией FERROLI. Теплообменник выполнен из оребренных медных труб, внутри которых расположены медные змеевики. Внешняя поверхность теплообменника покрыта антикоррозионным напылением на основе алюминия. Этот теплообменник на протяжении всего времени своего существования являлся символом высокой эффективности, как в системе отопления, так и в системе ГВС – и продолжает сохранять эти качества неизменными.



СИСТЕМА АНТИБЛОКИРОВКИ НАСОСА КОНТУРА ОТОПЛЕНИЯ

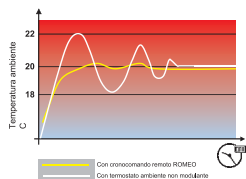
Во время бездействия котла в течение 24 часов происходит включение циркуляционного насоса на 5 секунд, что снижает риск блокировки насоса при долгом простое (например, в летний период).

УСТРОЙСТВО ЗАЩИТЫ ОТ ЗАМЕРЗАНИЯ

На контуре системы отопления в котлах DOMIcompact установлено устройство защиты от замерзания. Устройство активно, когда установка подключена к источнику питания. В случае падения температуры в контуре отопления ниже +5 °C происходит зажигание горелки – даже если отсутствует запрос на тепло от термостата помещения (если он подключен) - пока температура не достигнет +15 °C.

РОМЕО: ДИСТАНЦИОННЫЙ ТАЙМЕР – ПРОГРАММАТОР

К котлам модели DOMIcompact могут быть подключены любые термостаты помещения или таймеры



программаторы любого типа; в случае необходимости можно использовать дистанционный регулятор плавного действия, с двухпроводным подключением и дневной/недельной установкой температуры помещения.

СИСТЕМА ПОСТЦИРКУЛЯЦИИ

Все котлы оборудованы системой, позволяющей рекуперировать тепло, накапливающееся в теплообменнике за счет тепловой инерции после отключения горелки. Эта система обеспечивает циркуляцию в системе после погасания пламени и, как следствие, передачу остаточного тепла отопительным приборам.

СИСТЕМА ЗАЩИТЫ ТЕПЛООБМЕННИКА

Данная система производит постоянный мониторинг изменений температуры теплоносителя в обоих контурах котла с целью предотвращения теплового удара и, как следствие повреждения теплообменника. Применение данной системы позволило значительно продлить срок службы теплообменника.

СИСТЕМА УПРАВЛЕНИЯ НА БАЗЕ МИКРОПРОЦЕССОРА

Все котлы модели DOMIcompact оборудованы системой непрерывной модуляции пламени на базе микропроцессора.



СВЕТОДИОДНЫЙ
Индикатор работы

РЕГУЛЯТОР ТЕМПЕРАТУРЫ
ВОДЫ СИСТЕМЫ ГВС

Температура воды системы ГВС может быть заданна от минимум 40 °С до максимум 55 °С.

МНОГОФУНКЦИОНАЛЬНАЯ КНОПКА

Кнопка предназначена для выполнения различных функций, таких как ECO/COMFORT, режим TEST, функция перезапуска аппарата, а также служит для задачи параметров работы.

РЕГУЛЯТОР ТЕМПЕРАТУРЫ ВОДЫ
СИСТЕМЫ ОТОПЛЕНИЯ

Температура воды системы отопления может быть заданна от минимум 30 °С до максимум 90 °С.

ФУНКЦИЯ ECO/COMFORT

Все котлы **DOMcompact** оборудованы новой функцией ECO/COMFORT, которая легко активируется при помощи многофункциональной кнопки на панели управления. В режиме COMFORT желтый светодиод индикатора котла не горит, а специальная система будет поддерживать постоянную температуру в контуре ГВС с целью достижения максимального уровня комфорта. В режиме ECO желтый светодиод индикатора котла горит, температура контура ГВС не поддерживается на постоянном уровне, и производство горячей санитарной воды осуществляется в стандартном режиме.

МНОГОФУНКЦИОНАЛЬНАЯ КНОПКА

Многофункциональная кнопка, расположенная между ручками задачи температур отопления и ГВС, может использоваться для активации различных функций, как пользователем, так и специалистом сервисного центра. Простым нажатием кнопки вы можете осуществить перезапуск котла в случае его блокировки или же перевести котел в режим ECO/COMFORT. Та же кнопка может быть использована монтажником для перевода котла в режим TEST, что значительно упрощает процесс настройки и запуска аппарата.

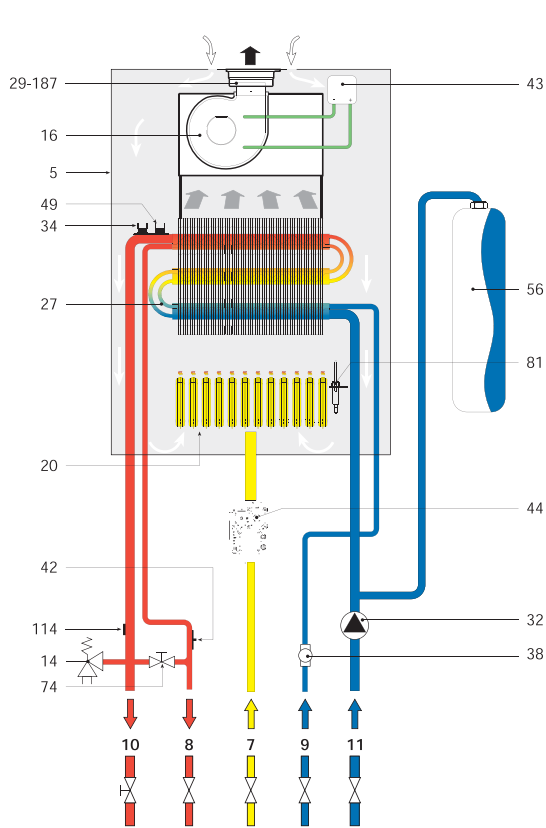
СВЕТОДИОДНЫЙ ИНДИКАТОР

Панель управления котла оснащена тремя светодиодами различного цвета, которые в реальном времени отображают статус работы котла.

Зеленый	Желтый	Красный	
Зеленый	Желтый	Красный	
○	○	○	Котел отключен
☀	○	○	Котел в режиме ожидания
☀	○	○	Котел в режиме ожидания/активирован режим ECO
○	☀	○	Запрос ГВС
○	○	○	Работа в режиме отопления или режиме ГВС Comfort. Горелка включена
○	○	○	Работа в режиме ГВС ECO. Горелка включена
☀	☀	☀	Работа в режиме TEST

ОПИСАНИЕ

○	●	☀
откл	вкл	мигает

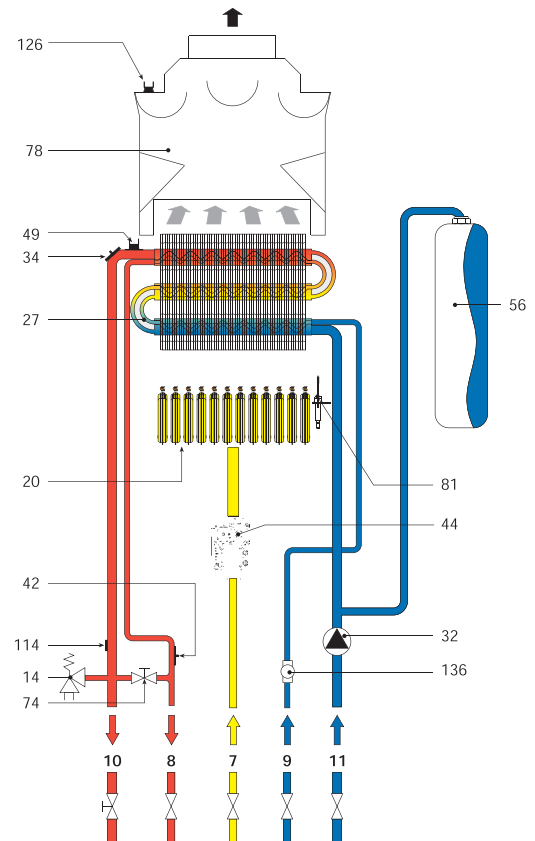


ПРИНУДИТЕЛЬНАЯ ТЯГА

ОПИСАНИЕ

- 5 Герметичная камера
- 7 Вход газа
- 8 Выход ГВС
- 9 Вход ГВС
- 10 Поддача в систему отопления
- 11 Возврат из системы отопления
- 14 Предохранительный клапан
- 16 Вентилятор
- 20 Горелка
- 27 Теплообменник
- 29 Коллектор дымовых газов
- 32 Насос контура отопления

- 34 Датчик температуры контура отопления
- 38 Датчик потока
- 42 Датчик температуры ГВС
- 43 Реле давления воздуха
- 44 Газовый клапан
- 49 Предохранительный термостат
- 56 Расширительный бак
- 74 Кран подпитки
- 81 Совмещенный электрод розжига и контроля пламени
- 114 Реле давления воды
- 187 Диафрагма дымовых газов



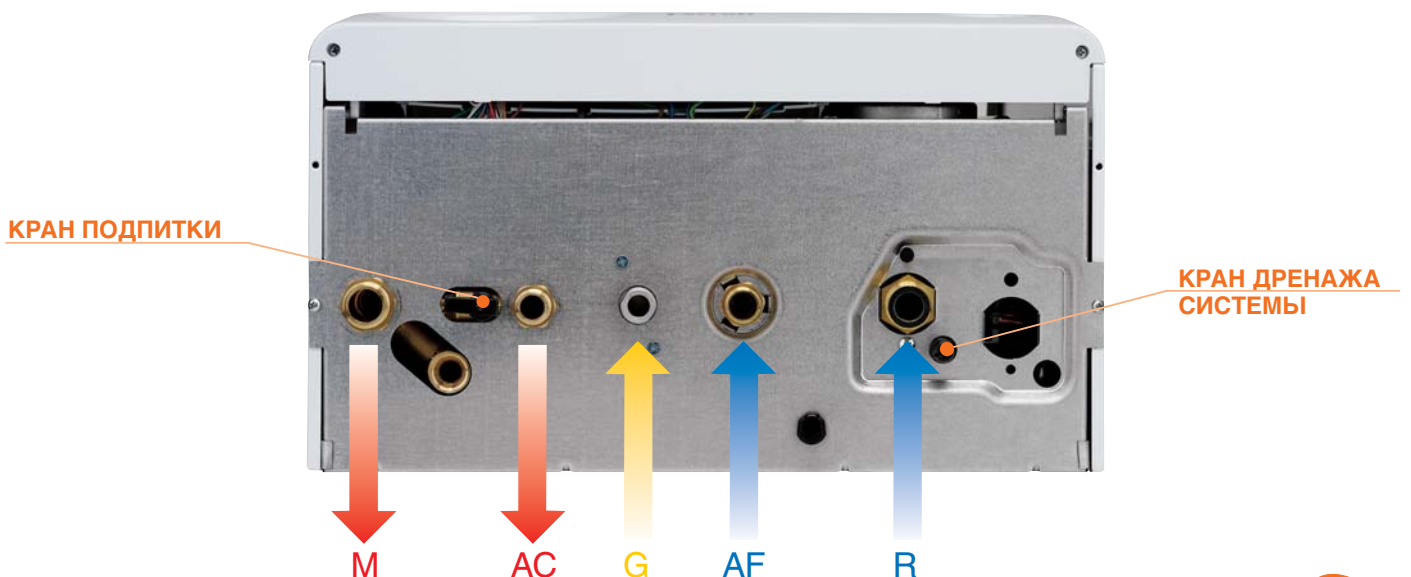
ЕСТЕСТВЕННАЯ ТЯГА

ОПИСАНИЕ

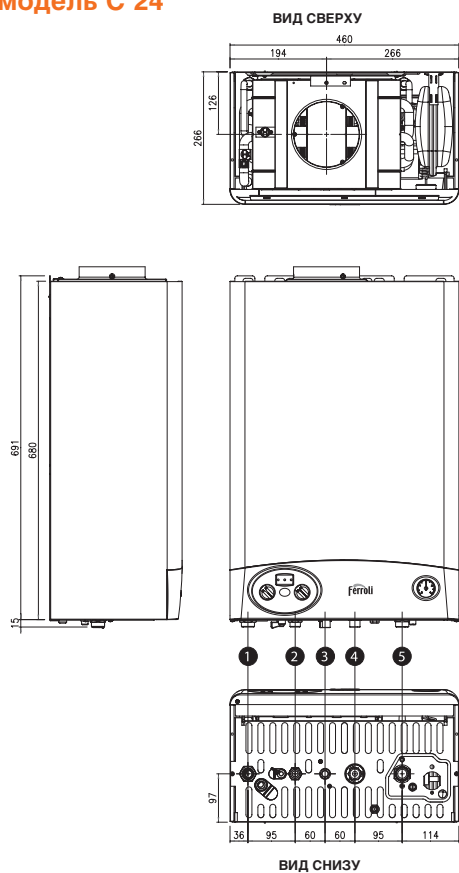
- 7 Вход газа
- 8 Выход ГВС
- 9 Вход ГВС
- 10 Поддача в систему отопления
- 11 Возврат из системы отопления
- 14 Предохранительный клапан
- 20 Горелка
- 27 Теплообменник
- 29 Коллектор дымовых газов
- 32 Насос контура отопления
- 34 Датчик температуры контура отопления

- 38 Датчик потока
- 42 Датчик температуры ГВС
- 44 Газовый клапан
- 49 Предохранительный термостат
- 56 Расширительный бак
- 74 Кран подпитки
- 78 Направляющая потока ДГ
- 81 Совмещенный электрод розжига и контроля пламени
- 114 Реле давления воды
- 126 Термостат дымовых газов

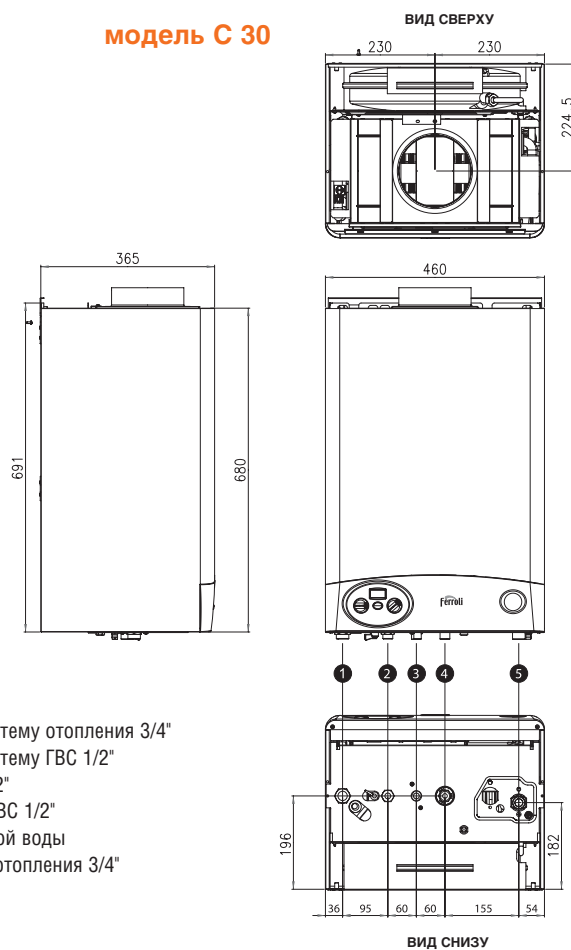
Гидравлические подключения



модель С 24



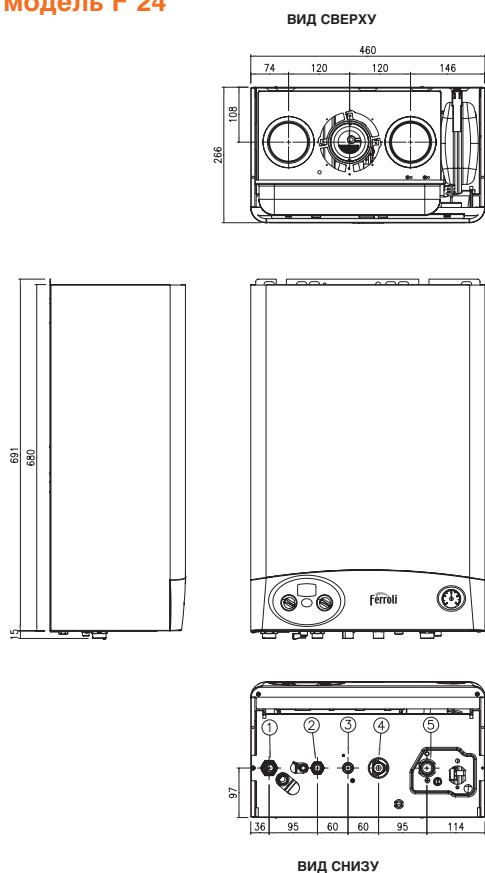
модель С 30



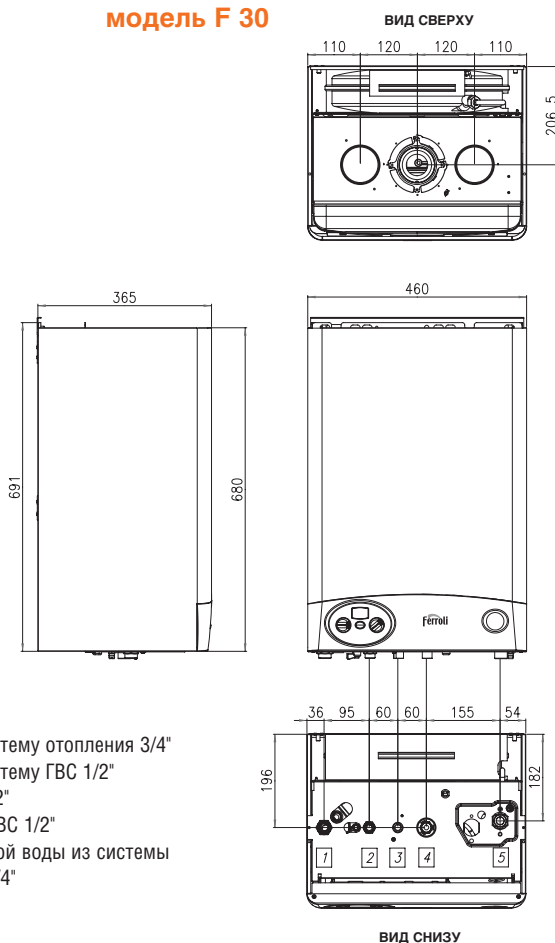
ОПИСАНИЕ

- 1 Подача в систему отопления 3/4"
- 2 Подача в систему ГВС 1/2"
- 3 Вход газа 1/2"
- 4 Вход воды ГВС 1/2"
- 5 Вход обратной воды из системы отопления 3/4"

модель F 24



модель F 30



ОПИСАНИЕ

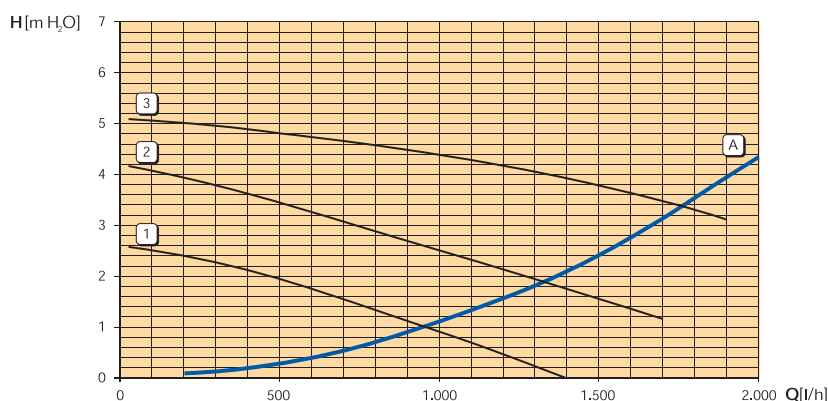
- 1 Подача в систему отопления 3/4"
- 2 Подача в систему ГВС 1/2"
- 3 Вход газа 1/2"
- 4 Вход воды ГВС 1/2"
- 5 Вход обратной воды из системы отопления 3/4"

DOMIcompact			C 24		F 24		C 30		F 30	
Мощность			Pmax	Pmin	Pmax	Pmin	Pmax	Pmin	Pmax	Pmin
Тепловая нагрузка	кВт		25,8	11,5	25,8	11,5	33,1	14,5	33,1	14,5
Тепловая мощность (80/60 °C)	кВт		23,3	9,7	23,8	9,7	30,0	12,7	30,0	12,7
Мощность ГВС	кВт		23,3	9,7	23,8	9,7	30,0	12,7	30,0	12,7
КПД										
При нагрузке Pmax (80/60 °C)	%		90,3		92,2		90,6		92,5	
При пониженной нагрузке (30% Pmax)	%		88,6		89,4		88,7		89,6	
Класс мощности (Dir. 92/42)			**		**		**		**	
Класс эмиссии NOx (EN 297/A5)			2		2		2		2	
Режим отопления										
Максимальная рабочая температура	° C		90		90		90		90	
Рабочее давление сист. отопления	max бар		3		3		3		3	
	min бар		0,8		0,8		0,8		0,8	
Объем расширительного бака	литры		8		8		10		10	
Давление в расширительном баке	бар		1		1		1		1	
Объем воды в котле	литры		1,5		1,5		1,8		1,8	
ГВС										
Мах производство ГВС	Δt 25°C	л/мин	13,6		13,6		14,3		14,3	
	Δt 30°C	л/мин	11,3		11,3		17,2		17,2	
Рабочее давление ГВС	max	бар	9		9		9		9	
	min	бар	0,25		0,25		0,25		0,25	
Объем воды в контуре ГВС	литры		0,5		0,5		0,8		0,8	
Размеры, вес, подключения										
Высота	мм		680		680		680		680	
Ширина	мм		460		460		460		460	
Глубина	мм		266		266		365		365	
Вес с упаковкой	кг		31		38		40		48	
Подключение газа	дюймы		1/2"		1/2"		1/2"		1/2"	
Подключение системы отопления	дюймы		3/4"		3/4"		3/4"		3/4"	
Подключения ГВС	дюймы		1/2"		1/2"		1/2"		1/2"	
Электропитание										
Мах потребляемая эл. мощность	Вт		85		125		85		125	
Напряжение/частота элю питания	В / Гц		230 / 50		230 / 50		230 / 50		230 / 50	
Класс электрозащиты	IP		X4D		X4D		X4D		X4D	

Модель С с открытой камерой сгорания

Модель F с закрытой камерой сгорания

Диаграммы для расчета напора необходимого для системы



ОБОЗНАЧЕНИЯ

① ② ③ Скорость насоса

A Потеря напора в котле



ferroli

