

Ferrolì

i migliori gradi centigradi

CE

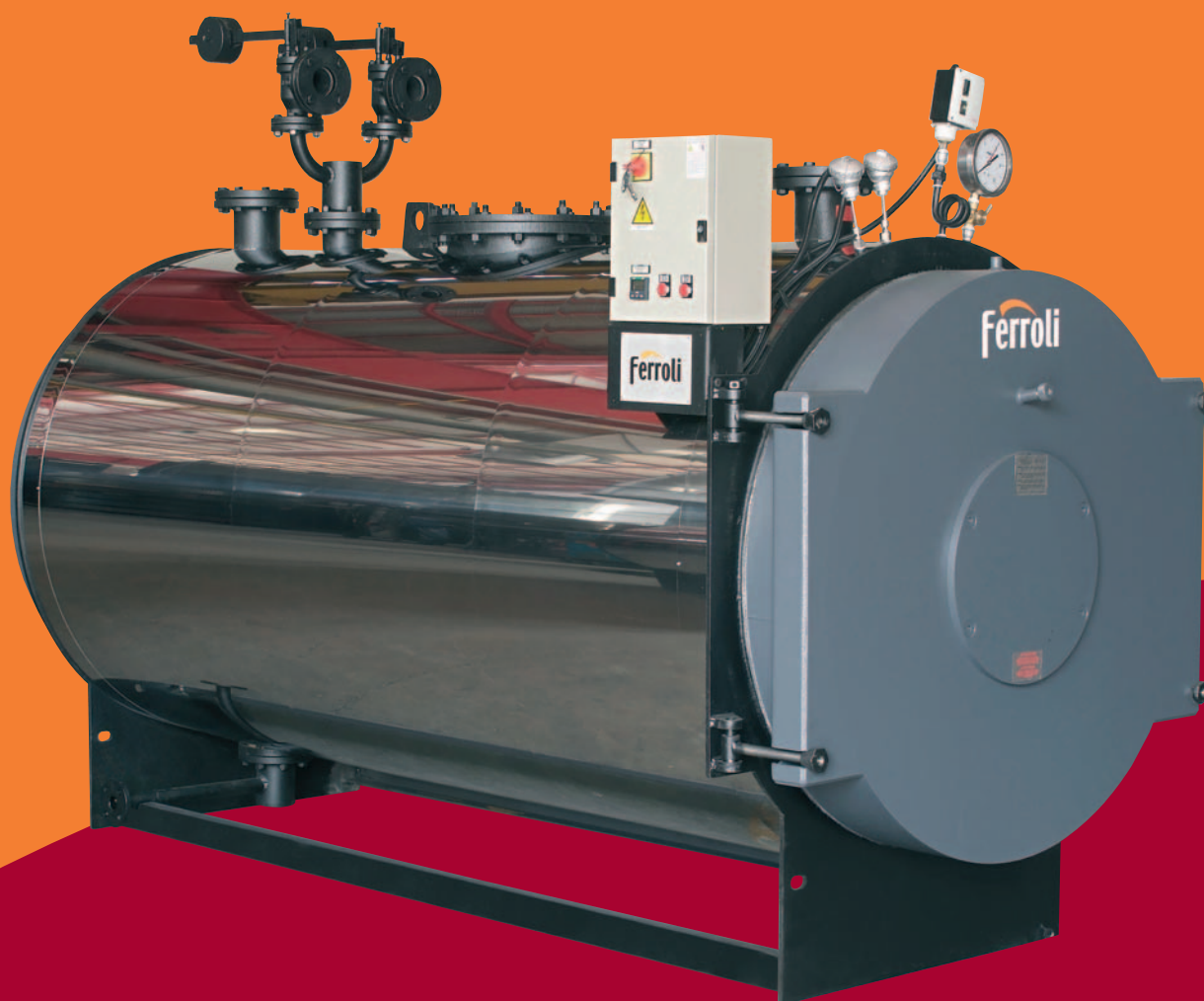


PREX AS

Generatore di acqua surriscaldata

Superheated water boilers

Котлы для перегретой воды





DESCRIZIONE

Di costruzione interamente in acciaio, i generatori di acqua surriscaldata della serie **PREX ASL-ASH**, sono del tipo a tre giri di fumo ad inversione di fiamma con fondo bagnato, per la combustione, in focolare pressurizzato, di combustibili liquidi o gassosi.

Si distinguono in due categorie:

PREX ASL 4,9 bar

PREX ASH 12 bar - 14,8 bar

Di moderna concezione e ad alto rendimento, questi generatori sono progettati e realizzati nel rispetto della Direttiva Europea 97/23/CE (PED) e delle più recenti norme nazionali ed europee in materia di recipienti a pressione. Le piastre tubiere sono di tipo piano, con saldatura piastra/fasciame a piena penetrazione; i tubi da fumo sono prima accostati a mezzo mandrinatura e poi saldati alla piastra tubiera. Il focolare è ampiamente dimensionato in diametro e lunghezza così da consentire un carico termico contenuto. Le saldature delle parti in pressione sono tutte eseguite da personale qualificato ed approvato IIS secondo norma UNI EN 287.

L'ispezionabilità è garantita sia mediante uno o due passi d'uomo, sia attraverso l'apertura dello scarico caldaia (DN 100).

Lo scarico caldaia è orientabile (DX o SX).

Queste caldaie possono essere dotate, come optional, di un tronchetto supplementare posizionato sul colmo, ed impiegabile per l'inserimento di una sonda controllo livello.

I generatori PREX ASL-ASH sono dotati di turbolatori in acciaio inox posizionati all'interno dei tubi da fumo che impediscono il formarsi di uno strato limite stazionario sulla superficie dei medesimi, migliorando di conseguenza lo scambio termico.

Le dispersioni verso l'ambiente sono molto contenute grazie ad una adeguata coibentazione del corpo caldaia eseguita con uno strato di lana minerale ad alta densità protetto di lamierino inox. Il portellone portabruccioli è fissato sulla piastra tubiera a mezzo cerniere; è internamente rivestito con un adeguato spessore di cemento refrattario e copre, su tutta la sua estensione, la superficie riscaldata della piastra tubiera.

ACCESSORI CALDAIA

- 1 quadro elettrico
- 1 o 2 valvole di sicurezza
- 1 pressostato di sicurezza RT
- 1 manometro tipo Bourdon con rubinetto a tre vie
- 1 valvola di scarico a leva con valvola di intercettazione

N.B: Gli accessori di sicurezza sono marcati CE secondo direttiva europea 97/23.

ACCESSORI A RICHIESTA

- Economizzatore
- Bruciatore
- Tronchetto controlli supplementari

SERVIZI

- Montaggio in fabbrica degli accessori caldaia
- Consegna
- Messa in funzione (su richiesta)

ECONOMIZZATORE

È uno scambiatore di calore dell'acqua a flusso incrociato, del tipo a tubi lisci che permette di ottenere un incremento del rendimento fino al 5%.

La dotazione di accessori (by pass lato fumi ecc.) e la collocazione del medesimo sono eseguiti secondo le specifiche esigenze dell'utente finale.



ОПИСАНИЕ

Полностью выполненные из стали, серии водогрейных котлов для перегретой воды **PREX ASL-ASH** имеют три хода дымовых газов и газоплотную топку с реверсированием пламени и водоохлаждаемыми трубными досками, для работы на жидком или газообразном топливе.

Выпускается в двух версиях:

PREX ASL 4,9 бар

PREX ASH 12 бар-14,8 бар

Эти современные и высокоэффективные генераторы были спроектированы и усовершенствованы в соответствии с Европейской Директивой 97/23 (PED) и самыми последними национальными и Европейскими стандартами по сосудам, работающим под давлением. Трубные доски выполнены плоскими с глубокой разделкой кромок под сварку; дымогарные трубы сначала развальцовываются, а затем обвариваются в трубных досках. Камера сгорания оптимизирована по размерам диаметра и длины, с тем, чтобы снизить удельную тепловую нагрузку. Все части, работающие под давлением, привариваются квалифицированным и сертифицированным IIS (Итальянским Институтом Сварки) персоналом, в соответствии со стандартом UNI EN 287. Доступ для осмотра осуществляется как через инспекционные люки (один или два), так и через дренажное отверстие (DN 100). Дренаж котла может выполняться с любой стороны (П или Л). В качестве дополнительной опции эти котлы могут быть оснащены патрубком на переливном уровне, который используется для врезки в него пробного крана. Генераторы PREX ASL-ASH оснащаются турбулизаторами из нержавеющей стали, внутри дымогарных труб, которые препятствуют формированию ламинарного слоя на поверхности, интенсифицируя, таким образом, теплообмен.

Тепловые потери в окружающее пространство ограничены, благодаря наличию слоя минеральной ваты высокой плотности и соответствующей толщины, изолирующего корпус котла и защищенного листом из нержавеющей стали. Кольцо крепления горелки шарнирно прикреплено к трубной доске; оно изолировано изнутри слоем жаростойкого бетона, соответствующей толщины и покрывает всю нагреваемую поверхность трубной доски.

СТАНДАРТНАЯ КОМПЛЕКТАЦИЯ УСТРОЙСТВАМИ:

- 1 шкаф управления
- 1 или 2 предохранительных клапана
- 1 предохранительное реле давления RT
- 1 манометр с трубкой Бурдона и трехходовым краном
- 1 дренажный и продувочный клапан

Примечание: приборы безопасности имеют ЕС сертификат в соответствии с Европейским стандартом 97/23.

АКСЕССУАРЫ (ЗАКАЗЫВАЮТСЯ ДОПОЛНИТЕЛЬНО):

- Экономайзер
- Горелка
- Штуцер отбора на подающем патрубке

СЕРВИС

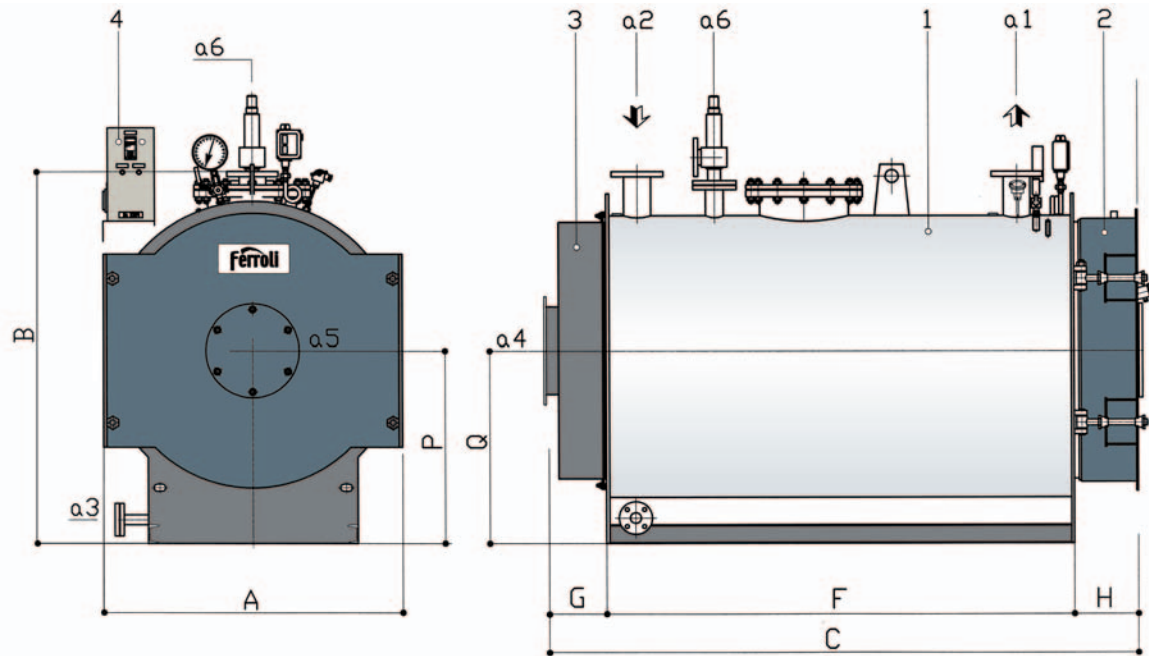
- Заводская установка аксессуаров на котел
- Доставка котла
- Пуско-наладка котла (дополнительный заказ)

ЭКОНОМАЙЗЕР

Экономайзер представляет собой газо-водяной теплообменник с перекрестным током, содержащий дымовой контур между котлом и дымовой трубой, который позволяет увеличить КПД на ~5%.

Оборудование устройствами (байпас на дымовую сторону и т.д.) и размещение выполняются под заказ.

GENERATORE DI ACQUA SURRISCALDATA PREX-AS PREX-AS ГЕНЕРАТОР ПЕРЕГРЕТОЙ ВОДЫ



Legenda

- 1 Corpo caldaia
- 2 Porta
- 3 Camera fumo
- 4 Quadro elettrico
- a1 Mandata
- a2 Ritorno
- a3 Scarico caldaia
- a4 Uscita fumo
- a5 Attacco bruciatore
- a6 Valvola sicurezza

Обозначение

- 1 Корпус котла
- 2 Топочная дверь
- 3 Дымовая камера
- 4 Шкаф управления
- a1 Подача
- a2 Возврат
- a3 Дренаж котла
- a4 Выход дыма
- a5 Устройство крепления горелки
- a6 Предохранительный клапан

PREX AS		140	175	230	300	350	400	500	600	700	800	1000	1200	1500	1750	2000	2500	3000		
Полезная тепловая мощность	Мкал/ч	140	175	230	300	350	400	500	600	700	800	1000	1200	1500	1750	2000	2500	3000		
Тепловая мощность горелки	кВт	181	226	297	387	452	517	646	776	906	1033	1292	1550	1938	2261	2584	3230	3877		
Полезная тепловая мощность	кВт	163	203	267	348	407	465	581	698	815	930	1163	1395	1744	2035	2326	2907	3489		
Размеры	A	мм	940	940	940	1080	1080	1080	1080	1280	1280	1280	1470	1470	1630	1630	1765	1765	1910	
	B	мм	1146	1146	1146	1390	1390	1390	1390	1640	1640	1640	1840	1840	2020	2020	2160	2160	2300	
	C	мм	1785	1785	2035	2025	2125	2325	2525	2575	2795	2975	3065	3375	3605	3805	3845	4145	4365	
	F	мм	1300	1300	1550	1500	1600	1800	2000	2000	2220	2400	2450	2760	2900	3100	3100	3400	3550	
	G	мм	260	260	260	300	300	300	300	320	320	320	360	360	400	400	440	440	460	
	H	мм	225	225	225	225	225	225	225	255	255	255	255	255	305	305	305	305	305	345
	P	мм	613	613	613	760	760	760	760	860	860	860	965	965	1065	1065	1138	1138	1210	
	Q	мм	613	613	613	760	760	760	760	860	860	860	965	965	1065	1065	1138	1138	1210	
Подключения	a1-a2 DN		65	65	65	80	80	80	80	100	100	100	125	125	150	150	200	200	200	
	a3 DN		25	25	25	25	25	25	25	32	32	32	32	32	40	40	40	40	50	
	a4 Ø		300	300	300	350	350	350	350	400	400	400	400	400	500	500	600	600	600	
Вод. емкость	дм³	424	417	488	593	623	689	753	1179	1282	1378	1953	2156	2850	2990	3464	3696	4179		
Потеря давления по водяному тракту	мбар	4,5	5	6,5	8,5	9	10	11	12,5	14	16	18	20	21,5	22,5	23,5	25	26,5		
Потеря давления по газовому тракту*	мбар	2	2,3	2,5	2,8	3,1	3,3	3,6	3,0	4,0	5,2	4,8	6,8	7,1	7,9	8,5	9,5	10,6		
Вес ASL	4,9 бар	кг	730	760	870	1070	1130	1240	1340	1820	1960	2120	2670	2950	3670	4000	4750	5240	6210	
Вес ASH	12 бар	кг	825	870	980	1295	1360	1495	1620	2165	2375	2550	3420	3815	4755	5105	6075	6625	8000	

NOTA: Le perdite di carico lato acqua sono riferite a una differenza di temperatura tra andata e ritorno di 20°C * Per bruciatori a gas diminuire le perdite lato fumi del 20%.

ПРИМЕЧАНИЕ: Потеря давления по водяному тракту соответствует температурной разнице 20°C между подачей и обратной * Для газовых горелок потери по газовому тракту уменьшить на 20%.

