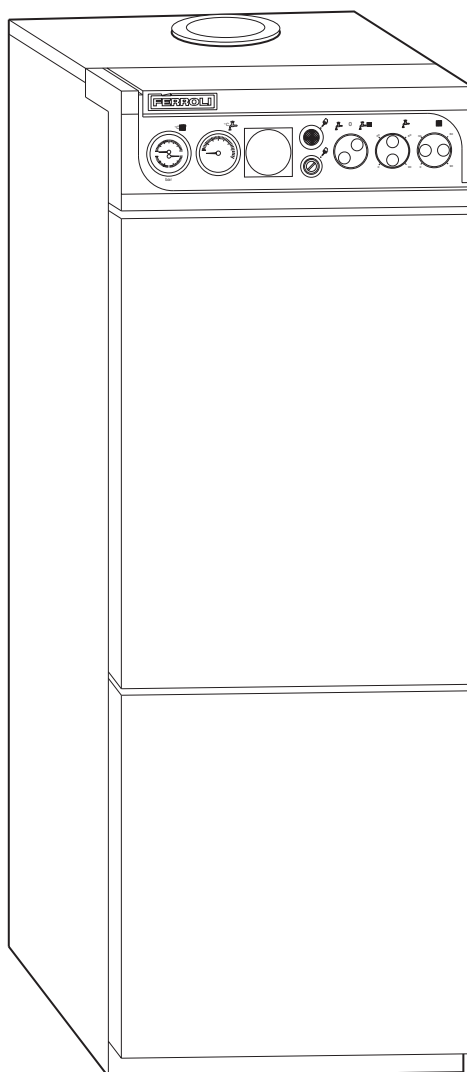




TANTAQUA EL CE

ЧУГУННЫЙ ГАЗОВЫЙ КОТЕЛ

для отопления и производства санитарной воды
с электронным зажиганием и контролем пламени



**ИНСТРУКЦИЯ ПО УСТАНОВКЕ
И ОБСЛУЖИВАНИЮ**

Оглавление

- 1** Описание
- 2** Технические характеристики и размеры
- 3** Установка
- 4** Включение и выключение
- 5** Регулировка
- 6** Трансформация газа
- 7** Обслуживание и чистка
- 8** Возможные неисправности

1. ОПИСАНИЕ

1.01 Описание котла

Напольный чугунный котел с бойлером, который обеспечивает отопление и горячее водоснабжение. Бойлер изготовлен из специальной стали со стеклокерамическим покрытием.

Автоматика котла включает следующие приборы:

Двухстадийный газовый клапан- Предохранительный клапан отопления- Расширительный бак - Циркулятор с регулируемой скоростью - Регулировочный термостат котла - Термостат предельной температуры - Предохранительный термостат - Термостат бойлера - Термостат циркулятора - Дымовой термостат - Термогидрометр котла - Термометр бойлера- Переключатель лето-зима - Клапан сброса воздуха - Магниевый анод - Спускной кран бойлера - Электронный блок для зажигания и контроля пламени.

1.02 Инструкции и распоряжения

Монтаж, установка и первый пуск котла в эксплуатацию, обслуживание должны выполняться квалифицированным персоналом, который имеет разрешение завода-изготовителя, с тщательным соблюдением действующих требований и норм. Размеры помещения под котельную, системы вентиляции, дымоудаления, а также соединение с дымоходом, гидравлическая система, топливопровод, электросхема должны соответствовать требованиям действующего законодательства.

1.03 Принцип работы

Коммутатор на позиции «ЗИМА»

При включенном переключателе режимов на позиции "ЗИМА" котел обеспечивает и отопление и горячее водоснабжение. При этом система горячего водоснабжения является приоритетным. Горелка зажигается, насос бойлера включается и обеспечивает циркуляцию воды между бойлером и котлом. Когда температура воды в бойлере достигает заданного регулировочным термостатом значения, насос бойлера выключается, включается насос отопления. Котел работает в режиме отопления под контролем термостата помещения. Когда температура воздуха в отапливаемом помещении достигает заданной температуры, то горелка и насос отключаются до повторного запроса тепла со стороны системы отопления, температура воды в бойлере понижается из-за использования горячей воды потребителем, то насос отопления выключается и включается насос бойлера.

Коммутатор на позиции «ЛЕТО»

Когда переключатель режимов стоит на позиции "ЛЕТО" котел обеспечивает только горячее водоснабжение. Горелка и насос бойлера работают под управлением термостата бойлера.

Н.В. Поскольку корпус котла изготовлен из чугуна, при выключении горелки и насоса температуры воды в котле еще немного повышается из-за действия так называемой "тепловой инерции". Специальный термостат решает эту проблему: когда температура воды в котле достигает 100°C, термостат обеспечивает включение одного из насосов (отопления в зимнем режиме, бойлера - в летнем), чтобы избыточная температура рассеялась.

1.04 Схема работы и гидравлический цикл

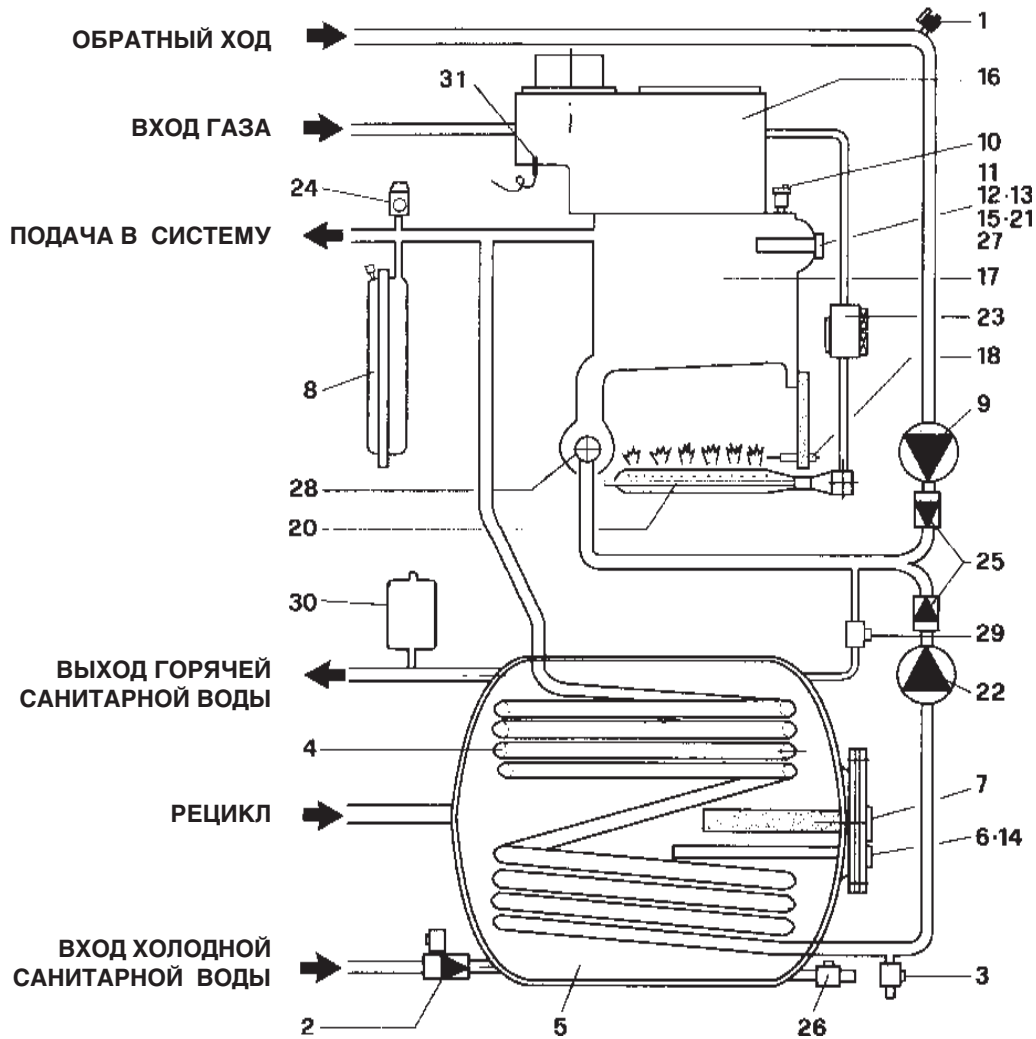


Рис. 1

Описание

- | | |
|---------------------------------------------------|-------------------------------------------|
| 1 Ручной вантуз | 17 Корпус котла |
| 2 Предохранительный и обратный клапан (по заказу) | 18 Узел электродов |
| 3 Спускной кран | 20 Горелки |
| 4 Змеевик | 21 Гидрометр |
| 5 Бойлер | 22 Циркулятор бойлера |
| 6 Регулировочный термостат бойлера | 23 Газовый клапан |
| 7 Анод | 24 Предохранительный клапан |
| 8 Расширительный бак отопления | 25 Обратный клапан |
| 9 Циркулятор отопления | 26 Спускной кран бойлера |
| 10 Автоматический вантуз | 27 Термостат циркулятора |
| 11 Предельный термостат бойлера | 28 Диффузорная труба |
| 12 Регулировочный термостат котла | 29 Подпиточный кран |
| 13 Термометр котла | 30 Расширительный бак бойлера (по заказу) |
| 14 Термометр бойлера | 31 Колба дымового термостата |
| 15 Предохранительный термостат | |
| 16 Антирефоулер | |

1.05 Проверки и контроль удаления продуктов сгорания

Котел дополнен ДЫМОВЫМ ТЕРМОСТАТОМ (деталь 31, рис. 1), который обеспечивает безопасность и контроль выброса продуктов сгорания, так как в случае плохой тяги дымохода термостат отключает подачу газа в горелку.

В случае срабатывания ДЫМОВОГО ТЕРМОСТАТА, необходимо отвинтить защитный колпачок, расположенный на панели управления (рис. 7) и восстановить рабочее положение термостата вручную, после чего котел продолжит нормальную работу.

В случае замены ДЫМОВОГО ТЕРМОСТАТА, необходимо использовать только запасные части фирмы-изготовителя и убедиться, что электрическое подключение и соединение колбы правильно выполнены, и НИ В КОЕМ СЛУЧАЕ НЕ ОТКЛЮЧАТЬ ДЫМОВОЙ ТЕРМОСТАТ ОТ ЭЛЕКТРИЧЕСКОЙ СИСТЕМЫ. В случае его частого срабатывания необходимо обращаться к квалифицированному персоналу.

2. ТЕХНИЧЕСКИЕ ХАРАКТЕРИСТИКИ И РАЗМЕРЫ

2.01 Техническая схема

Котел **TANTAQUA EL CE** предназначен для отопления и производства горячей санитарной воды. Серийная модель предназначена для работы на натуральном газе (G20).

Для работы на сжиженном газе (G31) необходимо выполнить изменения на месте установки согласно инструкциям, приведенным в следующих параграфах. Изменения по смене газа должны выполняться службами Технической помощи заказчикам.

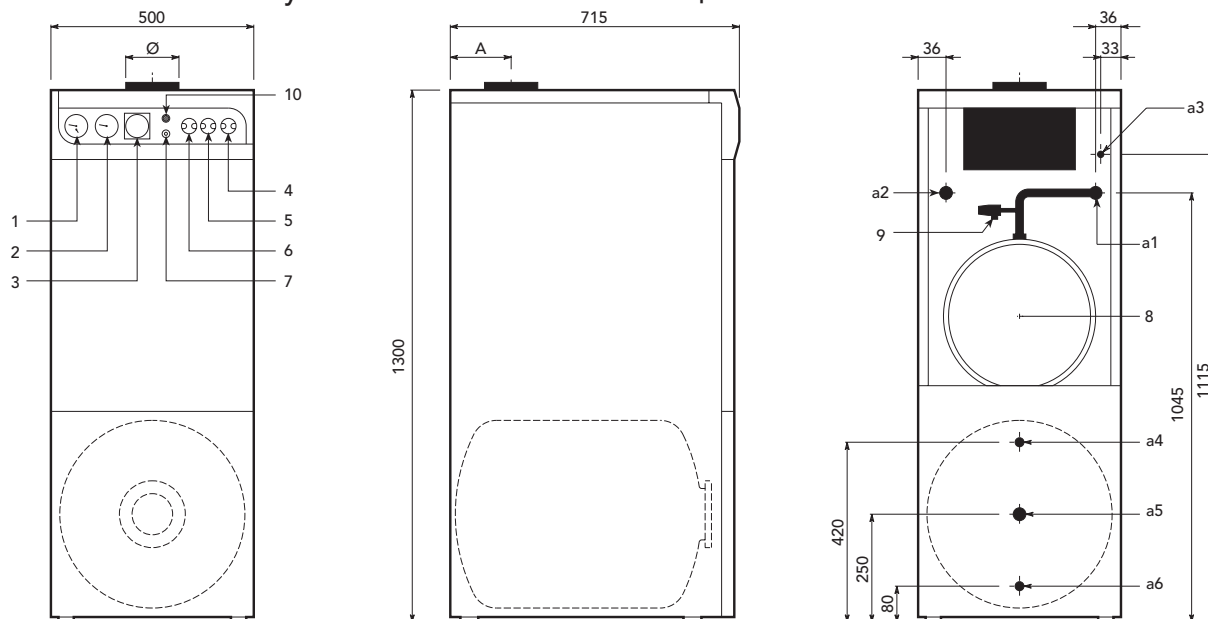


Рис. 2

ОПИСАНИЕ:

- | | | | |
|----|--------------------------------------|----|-------------------------|
| 1 | Термогидрометр котла | a1 | Подача в систему 1" |
| 2 | Термометр бойлера | a2 | Обратка системы 1" |
| 3 | Заглушка | a3 | Вход газа 1/2" |
| 4 | Регулировочный термостат котла | a4 | Выход горячей воды 3/4" |
| 5 | Регулировочный термостат бойлера | a5 | Рециркуляция 3/4" |
| 6 | Переключатель зима-лето | a6 | Вход холодной воды 3/4" |
| 7 | Дымовой термостат | | |
| 8 | Расширительный бак 10 литров | | |
| 9 | Предохранительный клапан | | |
| 10 | Кнопка перезапуска электроуправления | | |

Таблица 1

КОТЕЛ	Тепловая отдача отопления (номинал)		Тепловая отдача регулируемая до:		Теплов. мощность отопл. (номинал)		Теплов. мощность санит. воды		Содержание воды в котле дм ³	Предохран. клапан бар
	кВт	ккал/ч	кВт	ккал/ч	кВт	ккал/ч	кВт	ккал/ч		
Tantaqua 16 EL CE	16,2	14.000	11,0	9.500	18,0	15.500	16,2	14.000	7,3	3
Tantaqua 23 EL CE	23,0	19.800	16,0	13.800	25,5	22.000	23,0	19.800	9,0	3
Tantaqua 30 EL CE	29,5	25.400	20,0	17.200	32,8	28.200	29,5	25.400	10,7	3

Таблица 2

КОТЕЛ	Размеры и соединения							Диаметр дымох. Ø	Расширительный бак отопления		Газов. клапан HONEYWELL Ø 1/2"
	a1 Ø	a2 Ø	a3 Ø	a4 Ø	a5 Ø	a6 Ø	A мм		Емкость дм ³	Давление бар	
Tantaqua 16 EL CE	1"	1"	1/2"	3/4"	3/4"	3/4"	150	100	10	1	VR 4605QA2004
Tantaqua 23 EL CE	1"	1"	1/2"	3/4"	3/4"	3/4"	155	110	10	1	VR 4605QA2004
Tantaqua 30 EL CE	1"	1"	1/2"	3/4"	3/4"	3/4"	165	130	10	1	VR 4605QA2004

Таблица 3

КОТЕЛ	N° элементов чугуна	Кол-во сопел	Главное газовое сопло		Расход газа в горелках			
			нат. газ G20 Ø	G31 Ø	нат. газ G20 м ³ /ч		сж ижен. газ G31 кг/ч	
					Min.	Nom.	Min.	Nom.
Tantaqua 16 EL CE	3	2	2,45	1,55	1,16	1,94	0,90	1,50
Tantaqua 23 EL CE	4	3	2,35	1,50	1,69	2,70	1,31	2,08
Tantaqua 30 EL CE	5	4	2,35	1,50	2,46	3,47	1,63	2,68

Таблица 4

КОТЕЛ	Давление подающего газа		Давление газа в горелке	
	нат. газ мбар	сжиж. газ мбар	нат. газ мбар	сжижен. газ мбар
Tantaqua 16 EL CE	20	37	13,0	35
Tantaqua 23 EL CE	20	37	15,2	35
Tantaqua 30 EL CE	20	37	14,2	35

КОТЕЛ	Пр-во санитарной воды Δt 30 °C		Содержание воды		Максим. рабочее давление	
	подача л/10'	подача л/час	Котел литр	Бойлер литр	Котел бар	Бойлер бар
Tantaqua 16 EL CE	150	540	7,3	90	4	9
Tantaqua 23 EL CE	180	730	9,0	90	4	9
Tantaqua 30 EL CE	200	850	10,7	90	4	9

Максимальная рабочая температуры отопления 100°C.

Максимальная рабочая температура горячего водоснабжения 60°C, регулируется от 40 до 60°C.

2.02 Характеристики изменения мощности (только для отопления).

На котле можно регулировать тепловую производительность топки и, следовательно, тепловую мощность, передаваемую воде системы отопления. Это делается исключительно путем регулировки основной горелки через газовый клапан (рис. 8). На графиках (рис. 3а, 3б) показано изменение передаваемой воде тепловой мощности в зависимости от изменения рабочего давления горелки. Возможность приведения мощности котла в соответствие с реальными потребностями отопления означает, прежде всего, снижение потерь и экономию топлива. Кроме того, при регулировке мощности, регламентированной также стандартом, котлы сохраняют значения КПД и характеристики сгорания почти без изменений.

Изменение мощности при работе на природном газе (G20)

- 1 = Модель 16
- 2 = Модель 23
- 3 = Модель 30

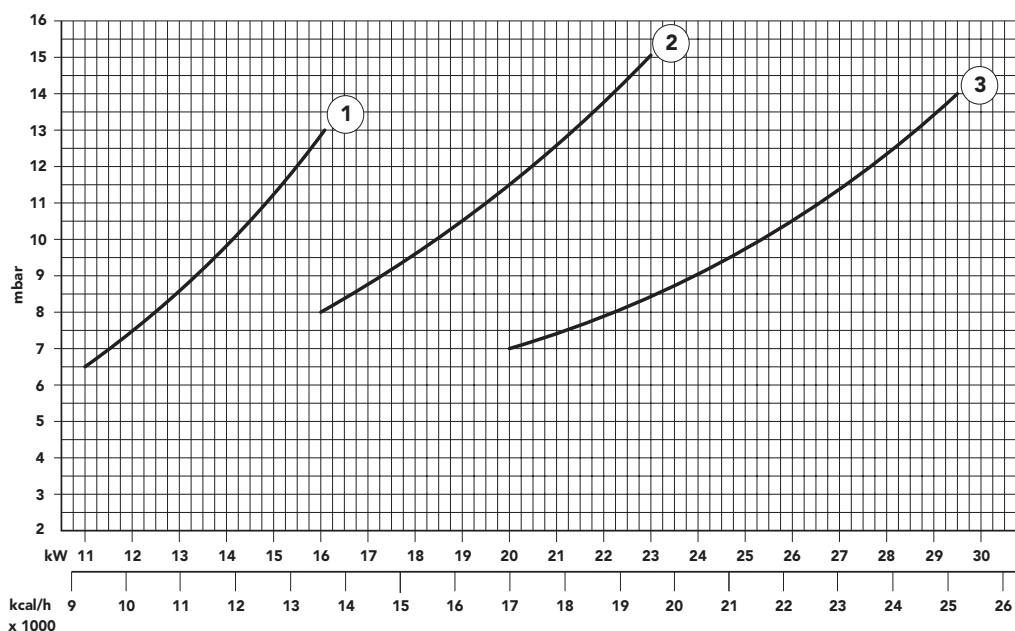


Рис. 3а

Изменение мощности при работе на сжиженном газе (G31)

- 1 = Модель 16
- 2 = Модель 23
- 3 = Модель 30

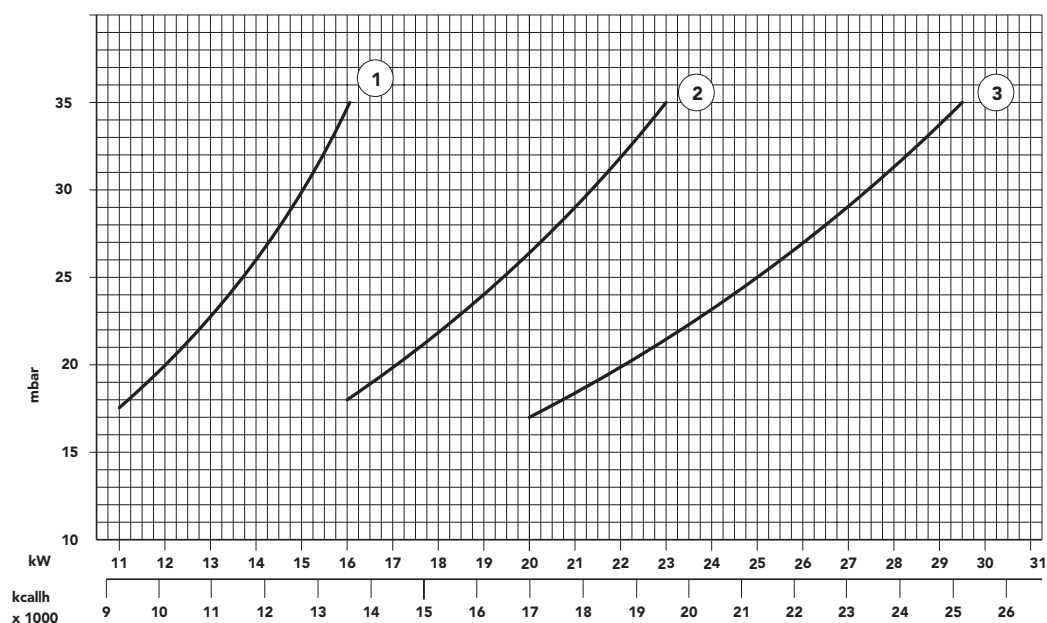


Рис. 3б

2.03 Характеристики изменения производства воды

Температура горячей воды регулируется от 40 до 60°C при помощи термостата бойлера.

2.04 Характеристики встроенных циркуляторов (отопление и загрузки бойлера).

Напор и подача циркуляторов могут быть отрегулированы при помощи встроенного селектора скорости.

Характеристики циркулятора

1, 2, 3 = Позиции переключателя скорости

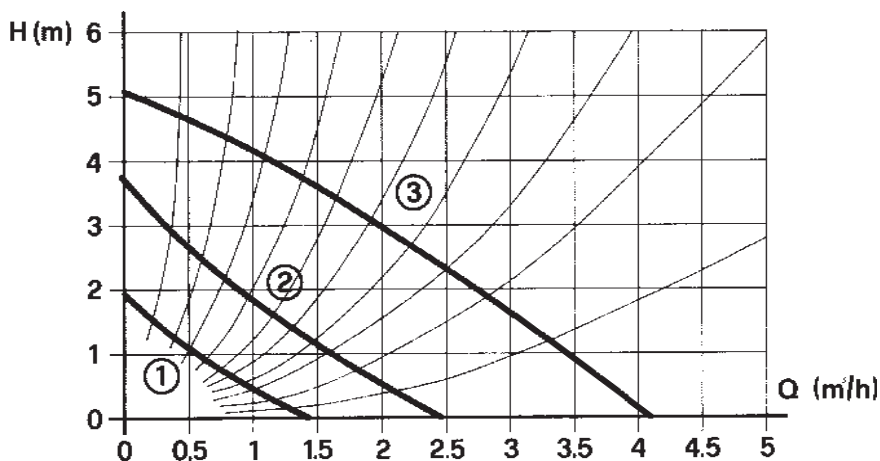


Рис. 4

2.05 Потери давления при работе подачи воды для отопления

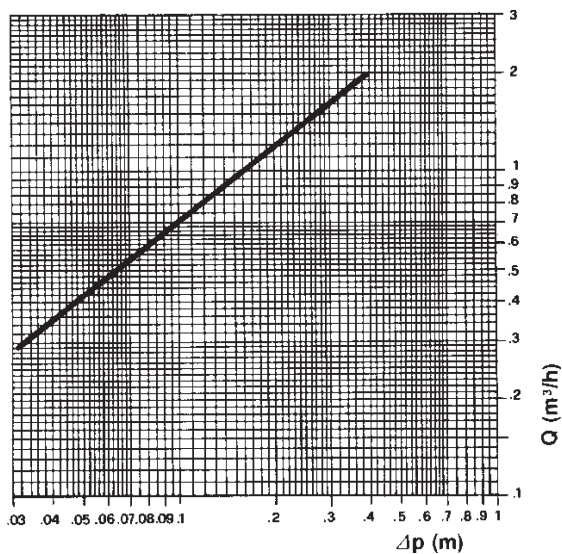


Рис. 5а

2.06 Гидрометрическое давление отопления

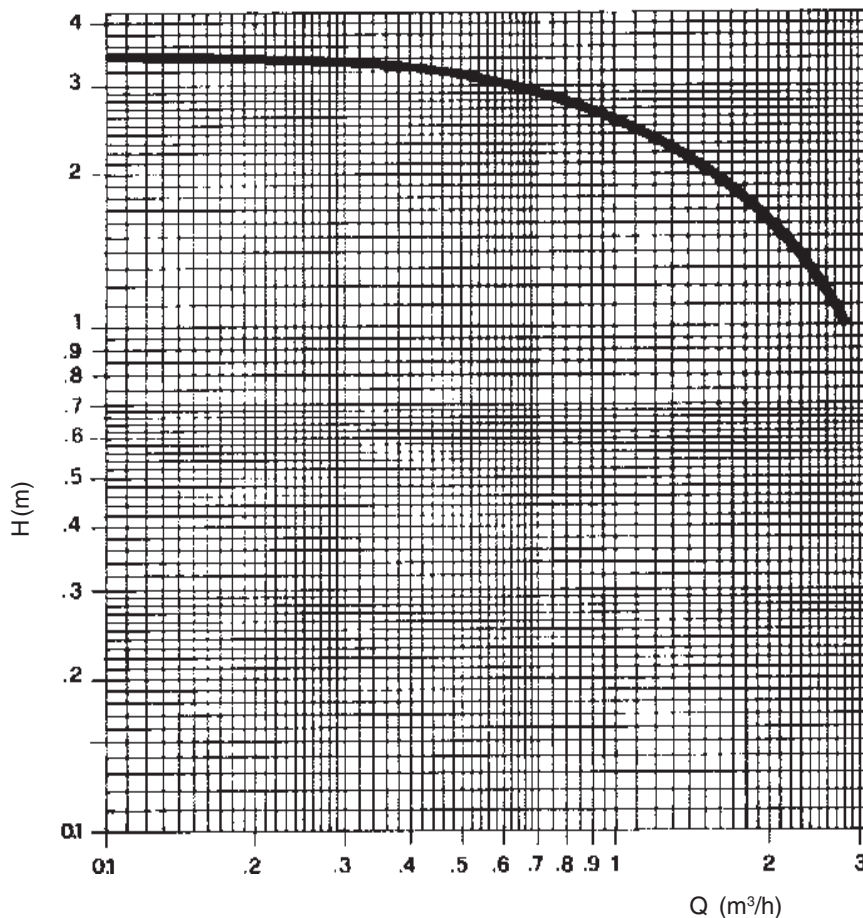


Рис. 5b

Примечание - Диаграмма при максимальном напоре и производительности циркуляционного насоса (дет. 3).

3. УСТАНОВКА

Монтаж и наладка котла должны быть выполнены специализированным персоналом Сервисной организации.

Рекомендуется установить между котлом и системой отопления отсечные клапаны, чтобы разделить системы с целью обслуживания.

3.01 Место для котла

ВНИМАНИЕ!! Этот котел может быть установлен и эксплуатироваться только в помещении с постоянной вентиляцией согласно действующим нормам UNI-CIG 7129.

3.02 Соединение с дымоходом

Диаметр трубы соединения с дымоходом должен быть не менее диаметра соединения с дымовой камерой. При этом к отверстию дымовой камеры должна быть подключена вертикальная соединительная труба длиной не менее 50 см. Что касается определения размеров и установки дымохода и соединительной дымовой трубы необходимо соблюдать действующие нормы.

3.03 Подключение воды к системе и санитарному водоснабжению

Подключить все трубы к соответствующим отверстиям, как указано на рис. 2. **Спуск предохранительного клапана должен выйти в бачок, во избежание утечки воды в случае сверхдавления.** В случае установки расширительного бака и предохранительного клапана в системе горячего водоснабжения, первый соединяется через тройник, устанавливаемый на выходе горячей воды, а второй монтируется на входе холодной воды (рис. 1 - дет. 2 и 30).

ПРИМЕЧАНИЕ: При возможности образования воздушных мешков в трубопроводе, в точки, где эти мешки могут образоваться, рекомендуется установить вантуз.

При установке котла на уровне ниже отопительной системы, рекомендуется установить запорный клапан во избежание натуральной циркуляции воды в системе.

3.04 Ручное заполнение системы

Котел имеет шаровой кран для заполнения системы отопления (рис. 1 - дет. 29). Когда воды-теплоноситель холодная, то ее давление должно быть 0,5 и 1 бар. В случае, когда во время работы котла давление понижается ниже установленного значения, необходимо его увеличить открывая шаровой кран. Рабочее давление воды-теплоносителя составляет 1,5 бар.

3.05 Подключение газа

Котел подключается к газовой сети через кран.

Газ подводится к котлу в жесткой трубе. Использование гибких соединительных труб регламентируется законодательством страны.

3.06 Электрическое подключение

Котел должен быть подключен к однофазной электрической линии напряжением 230 Вольт - частотой 50 Гц (фаза/нейтраль) через плавкие вставки мощностью не более 3 А и двухполюсный выключатель с зазором между контактами не менее 3 мм. Заземление котла выполнить обязательно. Внутри пульта управления расположена клеммная коробка для соединения термостата помещения (см. электрическую схему на рис. 6а и 6б).

Примечание - В случае замены провода электропитания необходимо использовать только провод "HAR H05 VV-F" 3x0,75 мм² с максим. внешним диаметром 8 мм.

3.07 Проверки

Заполнить систему водой как было описано выше и проверить герметичность системы горячего водоснабжения, отопления и топлива. При проверки герметичности газовой системы рекомендуется быть осторожными и использовать мыльный раствор. Проверить правильность всех электрических соединений.

Примечание - Данный котел может работать без термостата помещения, однако его установка рекомендуется, поскольку термостат обеспечивает комфорт в помещении благодаря возможности регулировки температуры, а также экономию электроэнергии.

Н.В. -Компания-производитель не несет никакой ответственности за вред, причиняемый отсутствием заземления котла.

Электросхема с блоком управления Honeywell S4561A1015

Схема электрических соединений

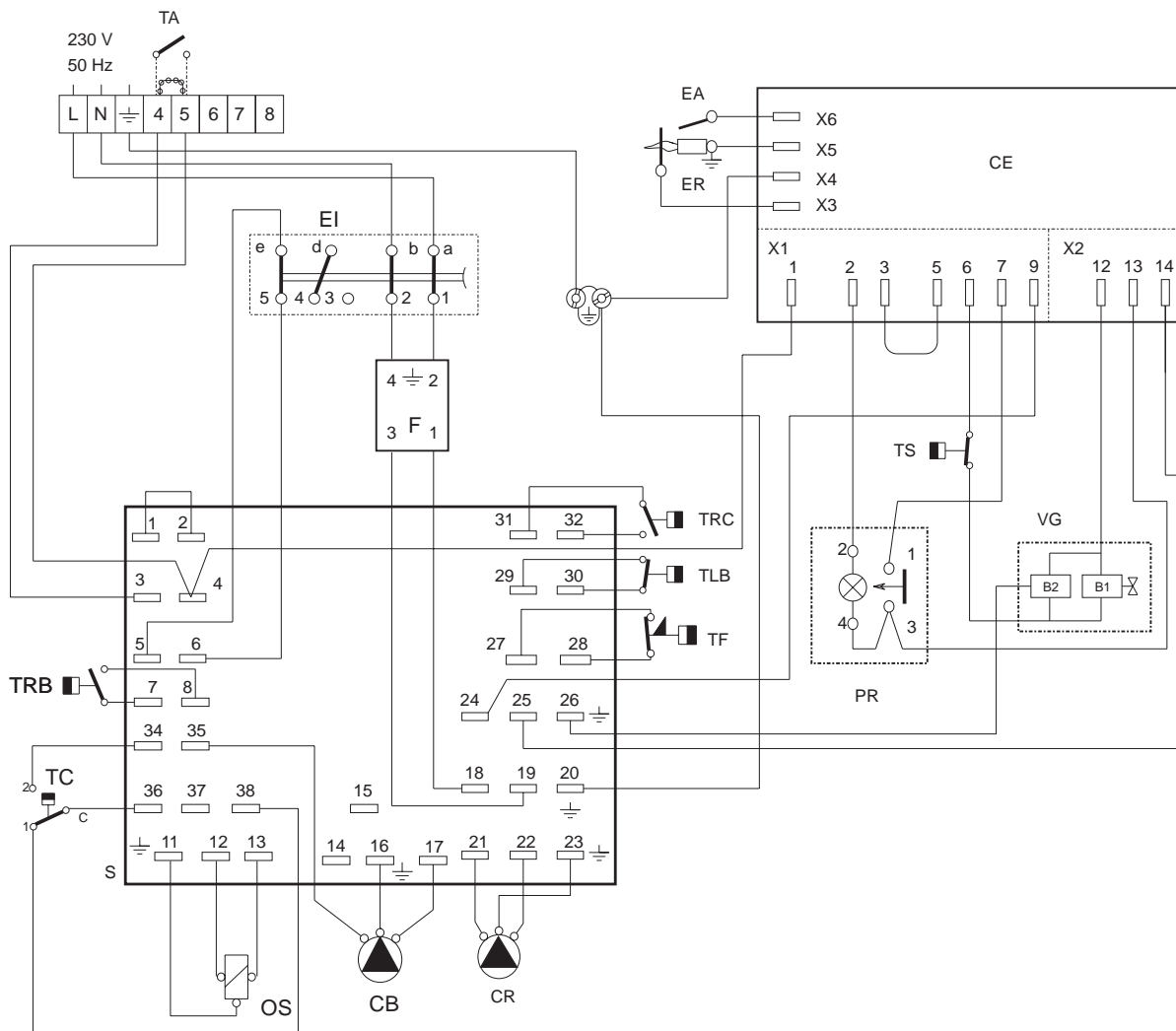


Рис. 6а

Описание

S	Плата
L	Фаза
N	Ноль
FUS	Плавкая вставка 5А
TRB	Термостат бойлера 0-60°C
TLB	Предельный термостат бойлера 80°C
TRC	Регулировочный термостат котла
TS	Предохранительный термостат
TC	Термостат циркулятора 85-90°C
TF	Дымовой термостат
CR	Циркулятор отопления
CB	Циркулятор бойлера
TA	Термостат помещения (по заказу)
F	Фильтр против помех

EI	Переключатель лето-зима
RL	Реле
OS	Управление 2° стадией
VG	Газовый клапан
B1	Катушка 1
B2	Катушка 2
CE	Электронный блок Honeywell
ER	Электрод обнаружения
EA	Запальной электрод
PR	Кнопка перезапуска эл. блока
●	Фестон в схеме
⊗	Полус клеммной коробки
⊖	Снять в случае установки термостата помещ.

Принципиальная электросхема

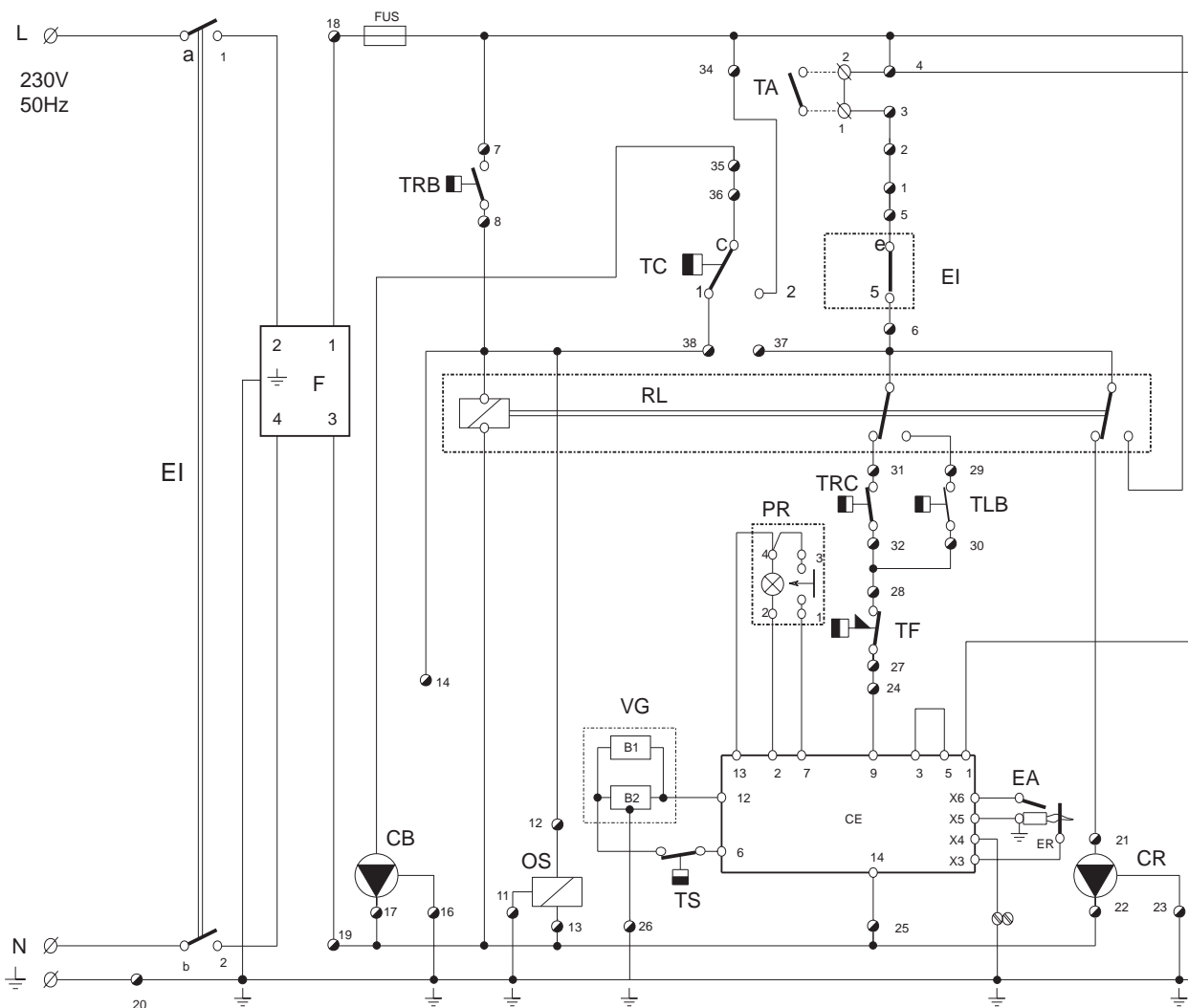
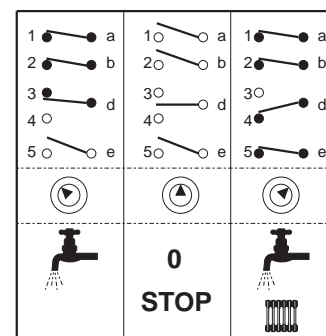


Рис. 6b

Описание

- | | |
|----------------------------------------------|-----------------------------------------------|
| S Плата | EI Переключатель лето-зима |
| L Фаза | RL Реле |
| N Ноль | OS Управление 2° стадии |
| FUS Плавкая вставка5A | VG Газовый клапан |
| TRB Термостат бойлера. 0-60°C | B1 Катушка 1 |
| TLB Предельный термостат бойлера 80°C | B2 Катушка 2 |
| TRC Регулировочный термостат котла | CE Блок управления Honeywell |
| TS Предохранительный термостат | ER Электрод обнаружения |
| TC Термостат циркулятора 85-90°C | EA Запальной электрод |
| TF Дымовой термостат | PR Кнопка перезапуска блока |
| CR Циркулятор отопления | ● Фестон в схеме |
| CB Циркулятор бойлера | ⊗ Полюс клеммной коробки |
| TA Термостат помещения | ⊖⊖⊖⊖ Снять при установке термостата помещения |
| F Фильтр против помех | |



part. EI

4. ВКЛЮЧЕНИЕ И ВЫКЛЮЧЕНИЕ

4.01 Предварительный контроль

Перед первым включением необходимо проверить, чтобы:

- отсечные клапаны между котлом и системой были открыты;
- система была заполнена водой и весь воздух был стравлен;
- не было утечки воды или газа в системе или в котле;
- провод заземления был соединен с хорошим устройством заземления;
- не было пожароопасных жидкостей или материалов вблизи котла или дымохода;
- дымоход не был засорен.

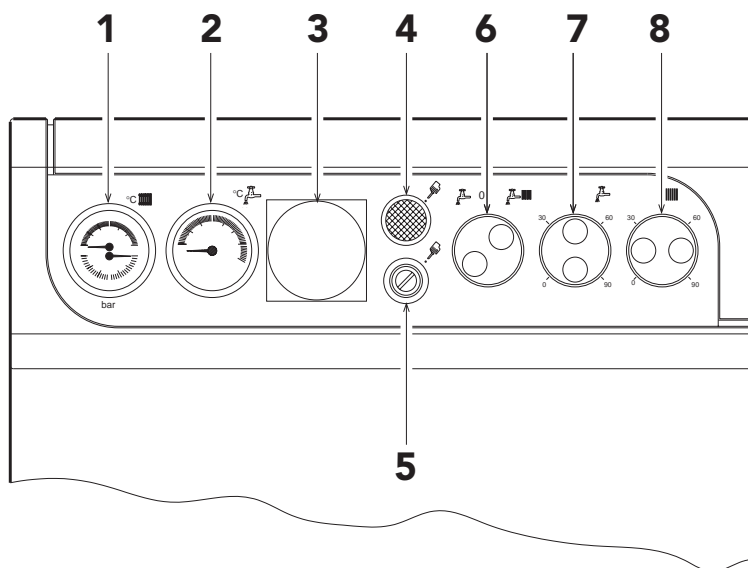


Рис. 7

ОПИСАНИЕ:

- 1 Термогидрометр
- 2 Термометр бойлера
- 3 Заглушка
- 4 Кнопка перезапуска блока управления
- 5 Покрытие дымового термостата
- 6 Переключатель лето-выключен-зима
- 7 Регулировочный термостат бойлера
- 8 Регулировочный термостат котла

4.02 Включение котла

Установить переключатель Лето-Выключ.- Зима 6 (рис. 7) на панели котла, на позицию Зима.
Установить регулировочный термостат котла 8 (рис. 7) на минимальное значение.

Открыть газовый кран, стравить воздух из верхних труб.

Включить электропитание.

Установить регулировочный термостат котла 8 (рис. 7) на необходимую температуру.
Включиться главная горелка.

Установить переключатель Лето-Зима 6 (рис. 7) на панели котла, на позицию "Лето" или "Зима"; отрегулировать температуру горячей воды при помощи термостата бойлера, с этого момента котел начнет работать автоматически.

Примечание - Если при включении горелка не загорелась, а кнопка 4 (рис. 7) зажглась, то повторите включение через 15 секунд кнопкой 4. Если же и повторное включение не принесло результатов обратитесь к параграфу 8 "Возможные неисправности".

4.03 Временное выключение

Чтобы временно отключить котел, достаточно установить переключатель котла 6 (рис. 7) Лето-Выключ.-Зима на позицию "0".

4.04 Отключение котла на долгое время

Повернуть ручку 6 (рис. 7) на позицию "0".

Закрывать газовый кран и обесточить котел.

Примечание - Когда котел отключается на долгое время зимой, чтобы избежать повреждений от мороза, необходимо либо полностью опорожнить систему, либо налить в систему отопления антифриз.

4.05 Контроль после включения

После первого включения проверить:

Герметичность систем топлива и воды.

Правильное включение котла, испытывая включение и выключение при помощи регулировочного термостата.

Работоспособность дымохода во время работы котла.

Расход топлива, указанный счетчиком, чтобы соответствовал значениям в таблице 3.

Правильную циркуляцию воды между котлом и системами

Работу котла в режиме ЗИМА, чтобы при открытии крана горячей воды циркулятор останавливался и котел производил горячую воду.

Работу котла в режиме ЛЕТО, чтобы горелка правильно включалась и выключалась при открытии и закрытии крана воды.

Расход горячей воды, чтобы соответствовал Δt в таблице 5. Измерение необходимо выполнить специальными приборами как можно ближе к котлу, принимая во внимание также рассеяние тепла трубопроводов.

5. РЕГУЛИРОВКИ

5.01 Регулировка давления и расхода газа в главной горелке

Регулировка происходит при помощи отвертки, поворачивая винты А и В на газовом клапане (рис. 8), после того как снят защитный колпачок С. все операции необходимо выполнить с осторожностью.

5.02 Регулировка температуры отопления

Регулировка температуры воды-теплоносителя осуществляется вращением ручки термостата 8 (рис. 7), на панели управления котла. Вращая ручку по часовой стрелке температура воды-теплоносителя увеличивается, против часовой стрелки - уменьшается. Диапазон регулирования составляет от 55°до 90°С.

5.03 Регулировка температуры помещения (при установленном термостате помещения)

При наличии термостата помещения температура воздуха регулируется просто устанавливая ручку термостата на желаемую позицию.

5.04 Регулировка мощности отопления

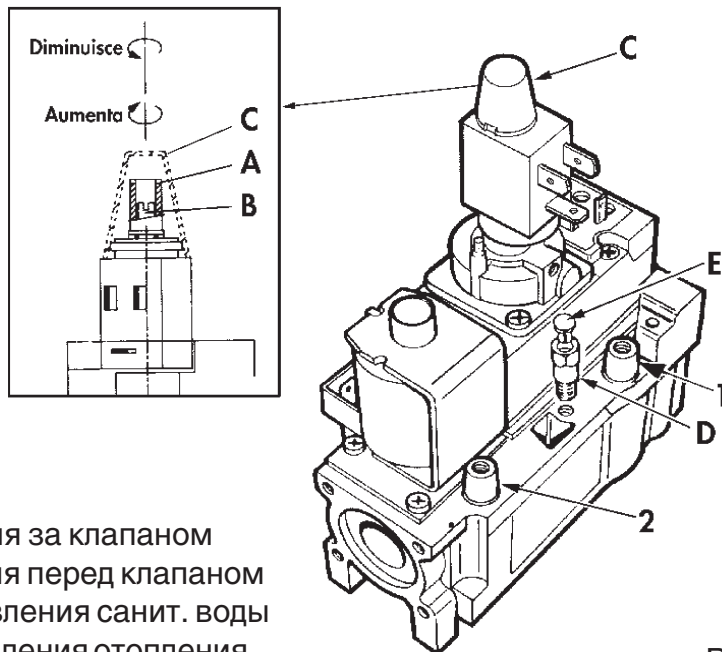
Включить горячее водоснабжение до достижения водой в бойлере заданной термостатом температуры.

Подключить манометр к месту отбора давления 1 (рис. 8) который располагается за газовым клапаном.

Отрегулировать давление винтом В (рис. 8) на необходимое значение соблюдая указания на диаграммах 3а и 3б.

2-3 раза включить и выключить горелку при помощи регулировочного термостата, проверяя, чтобы заданное давление не менялось.

Газовый клапан VR 4605 QA Honeywell



Описание

- 1 Клемма давления за клапаном
- 2 Клемма давления перед клапаном
- A Регулировка давления санит. воды
- B Регулировка давления отопления
- C Защитный колпачок
- D Адаптер для сжиженного газа (G31)
- E Заглушка

Рис. 8

Н.В.: Рекомендуется деликатно пользоваться винтами А и В.

ВНИМАНИЕ - Проверить давление газа в клеммах после 30 секунд с момента регулировки.

5.05 Регулировка Δt отопления изменяя расход/напор циркулятора

Перепад температур Δt (разница температуры воды отопления между подачей и обратной системы) должно быть ниже 20°C и регулируется путем изменения подачи напора циркуляционного насоса с помощью установленного на нем многоскоростного вариатора (или переключателя). Обратите внимание, что при увеличении скорости циркуляционного насоса уменьшается Δt и наоборот.

5.06 Регулировка давления воды в системе отопления

Если система имеет закрытый расширительный бак обратитесь к разделу 3.04. Если система имеет открытый расширительный бак требуется периодический контроль уровня воды в баке.

5.07 Регулировка температуры горячей воды.

Температура горячей воды регулируется ручкой термостата бойлера. Интервал регулировки температур составляет от 0 до 60°C (рис. 7 - дет. 7).

6. ТРАНСФОРМАЦИЯ ГАЗА

Все операции по смене газа должны быть выполнены квалифицированным персоналом.

6.01 С газа Метан (G20) на сжиженный газ (G31)

Для смены необходимо заменить главные сопла при снятой заглушке "Е" газового клапана, закрутить адаптер сжиженного газа (G31) "D" и установить заглушку на крышке адаптера "Е" (см. рис. 8). Сделать регулировку давления в главной горелке таким образом, чтобы установить в соплах давление для сжиженного газа (G31).

Примечание - Диаметр сопел в главной горелке указан в таблицах 3 и 4.

Н.В.- Комплект для трансформации газа поставляется по заказу клиента.

Важно - В случае трансформации газа необходимо отрегулировать давление в горелке для санитарной воды (винт А рис. 8) до значения указанного в таблице 4.

Примечание - После смены газа в котле с натурального (G20) на сжиженный газ (G31), необходимо повесить оранжевую табличку, она находится в комплекте по смене газа, рядом с табличкой технических данных .

6.02 Замена главных сопел

Для замены главных сопел необходимо проделать следующие операции:

- Перекрыть подачу газа и обесточить котел.
- Вынуть блок горелки из камеры сгорания (см. параграф 7.05).
- Снять горелку с коллектора (рис. 11).
- Заменить основные сопла, проверить состояние прокладок на дефекты. При необходимости заменить.
- Собрать все детали.
- Отрегулировать давление газа в соплах как описано выше.
- Проверить работоспособность системы и отсутствие утечек газа.

7. ОБСЛУЖИВАНИЕ И ЧИСТКА

Обслуживание и чистка котла должны быть выполнены квалифицированным персоналом.

7.01 Сезонный контроль и дымохода

Необходимо не реже, чем один раз в год, проверить:

давление воды при простое системы отопления, которое должно быть 0,5 и 1 бар; при необходимости восстановить;

правильную работу управляющих и предохранительных приборов (газового клапана и термостатов);

чистоту горелки и теплообменника. Для их чистки рекомендуется использование мягкой щетки или сжатого воздуха (использование химикатов не допускается);

чтобы расширительный бак был заполнен;

чистоту и отсутствие препятствий в дымовой трубе и дымоходе;

соответствие расхода газа и давления значениям, указанным в таблице;

работоспособность циркуляторов;

чистоту и герметичность дымового трубопровода и его соединения с котлом.

7.02 Чистка котла и горелки

Котел не требует специального обслуживания, но раз в год, в конце отопительного сезона необходимо прочистить котел следующим образом:

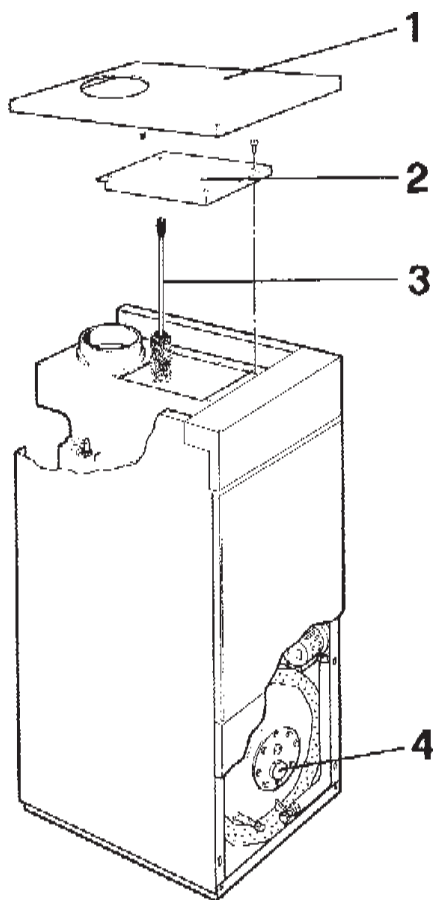
Для чистки корпуса котла следуйте следующим операциям: снять крышку котла (рис. 9) - снять крышку дымовой камеры - вынуть из котла целый газовый блок, как указано в параграфе 7.05 - вставить картонный лист между котлом и бойлером (для отходов) - выполнить чистку корпуса и секций при помощи специального ерша (рис. 9-дет. 3), чистить котел движениями вверх и вниз - собрать все детали.

Осторожно! Берегите датчик дымового термостата, расположенный в задней части дымовой камеры.

Для чистки горелки использование химикатов или стальных щеток не допускается. После чистки проверить отсутствие утечек газа, а также работоспособность операций зажигания, термостатов, газового клапана и циркуляционного насоса.

7.03 Бойлер

Два раза в год проверять состояние магниевого анода (рис. 9 - дет. 4). При необходимости заменить его.

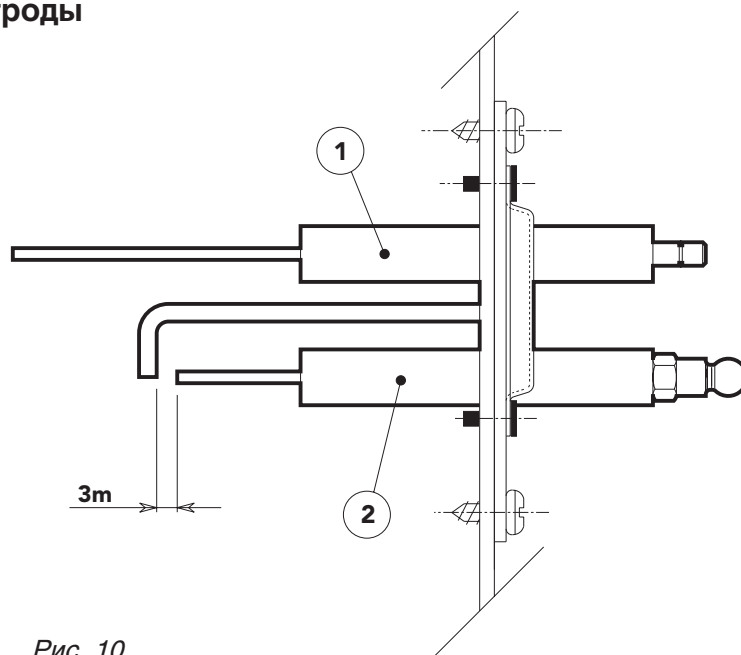


Описание

- 1 Крышка котла
- 2 Крышка дымовой камеры
- 3 Прочистной ерш
- 4 Магниевый анод

Рис. 9

7.04 Запальной и измерительный электроды



Описание

- 1 Электрод измерения
- 2 Электрод зажигания

Рис. 10

7.05 Разборка газового блока (рис. 11)

- Отсоединить провод электропитания клапана.
- Вынуть датчик термостата и снять винты А.
- Убрать винты, фиксирующие дверцу камеры сгорания котла (В-С).
- Вынуть целый газовый блок.

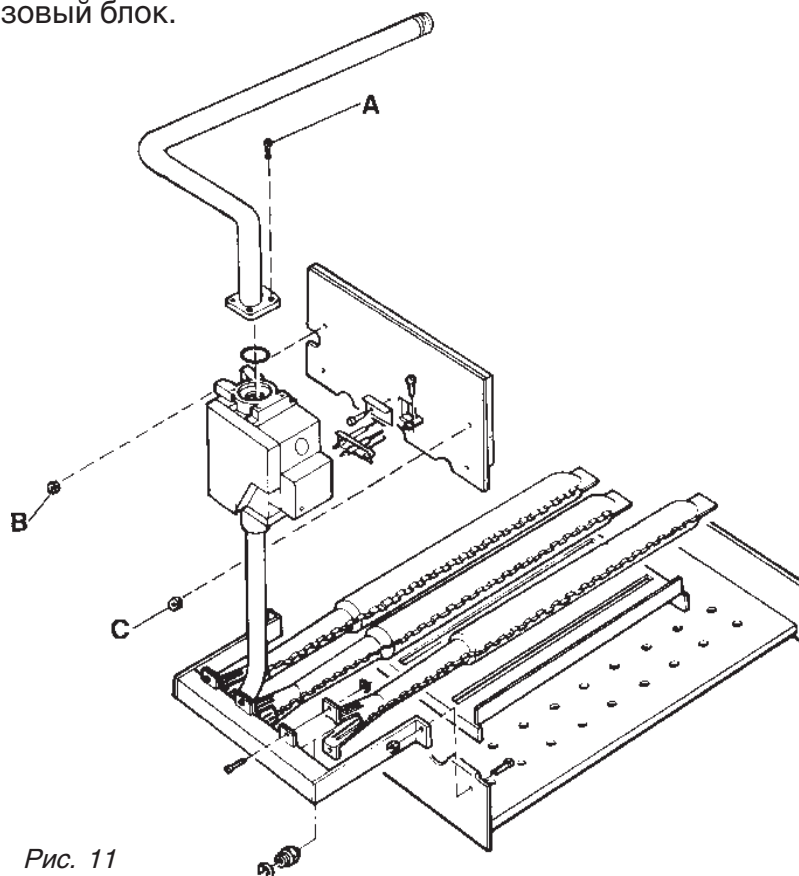


Рис. 11

8. ВОЗМОЖНЫЕ НЕПОЛАДКИ И ИХ УСТРАНЕНИЕ

Блокировка котла	<i>Проверить регулировку подачи газа и убедиться, что стравлен весь воздух. Проверить, что электроды правильно установлены и не грязные. Проверить, что котел правильно подключен к системе заземления. Проверить газовый клапан. Проверить предохранительный термостат.</i>
При зажигании нет разряда между электродами	<i>Проверить, что электроды правильно установлены и нет нагара. Регулировочный термостат имеет низкое значение. Проверить электропитание. Проверить электроуправление. Проверить, что не перепутаны фаза и нейтраль. Проверить, что не сработал дымовой термостат.</i>
Горелка плохо горит: пламя слишком высокое, низкое, желтое	<i>Проверить, что давление газа в горелке правильное</i>
Запах несгоревшего газа	<i>Проверить, что котел чистый. Проверить, что тяга достаточная. Проверить, что нет перерасхода газа.</i>
Котел работает, но температура не повышается	<i>Проверить, что расход не ниже предусмотренного Проверить, что хар-ки котла соответствуют требованиям системы.</i>
Температура воды слишком высокая или слишком низкая	<i>Проверить работу термостата циркуляции. Проверить, что не заблокирован циркулятор. Проверить, что хар-ки циркулятора пропорциональны системе.</i>
Хлопки в горелке	<i>Проверить регулировку давления в горелке и чистоту котла.</i>
Регулировочный термостат включается с большим скачком температуры	<i>Заменить термостат.</i>
Конденсат в котле	<i>Регулировать термостат на более высокую температуру Проверить, что расход газа соответствует и при необходимости отрегулировать давление.</i>
Котел быстро загрязняется	<i>Проверить, что факел основной горелки хорошо отрегулирована и что потребление газа пропорционально мощности котла.</i>

Котел выключается без видимых причин	<i>Проверить, что не сработал дымовой термостат. В этом случае перезапустить вручную.</i>
Радиаторы холодные Зимой	<i>Селектор в положении Лето Повернуть в положении Зима Термостат помещения на низком значении или неисправен Регулировать ручку термостата на более высокое значение или заменить. Циркулятор не вращается, потому что заблокирован Разблокировать циркулятор сняв заглушку и повернуть штырь отверткой. Циркулятор не вращается Проверить или заменить конденсатор или циркулятор</i>
Радиаторы горячие Летом	<i>Селектор в позиции Зима Установить позицию Лето</i>
Повышенное колебание темпер. санитарной воды	<i>Слишком низкая подача воды Увеличить подачу воды (минимум 3 литра в минуту)</i>
Мало горячей воды	<i>Недостаточное давление воды в системе Установить водонапорный бак Грязный теплообменник Почистить теплообменник</i>
Нет горячей воды	<i>Грязный теплообменник Обратиться в Сервисную службу для очистки теплообменника.</i>

Компания **FERROLI S.p.A.** снимает с себя всю ответственность за возможные неточности, допущенные в данных инструкциях, если они являются опечатками или ошибками при переписывании. Компания оставляет за собой право вносить в свои изделия изменения, которые она посчитает необходимыми или полезными, не меняя основных характеристик изделий.



37047 SAN BONIFACIO - VR - ITALY
tel. 045/6139411 - tlx. 480172
fax 045/6100233-6100933
