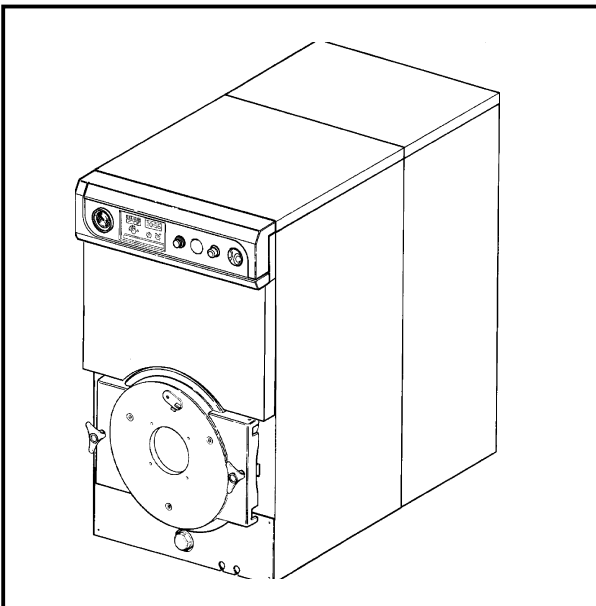
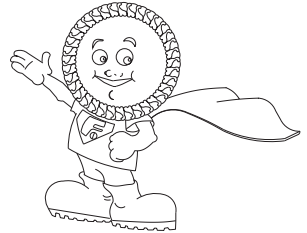


РУКОВОДСТВО ПО УСТАНОВКЕ И ЭКСПЛУАТАЦИИ



GN2

КОТЁЛ ДЛЯ
ОТОПЛЕНИЯ
НА ЖИДКОМ и/или
ГАЗООБРАЗНОМ
ТОПЛИВЕ
С ВЫСОКИМ КПД



АЯ43

Благодарим Вас за то, что Вы предпочли купить оборудование фирмы "Ферроли".
Ваш новый котел **GN2** изготовлен на базе передовых технологий из высокопрочных и надежных материалов.

Мы рекомендуем Вам внимательно следовать нашим советам и уверены, что Ваш котел будет работать без проблем на долгий срок.

Кроме того, все модели серии **GN2** квалифицированы как **котлы высокого КПД**.

К котлу прилагается:

- Руководство по монтажу и эксплуатации
- Гарантийный сертификат

Просим Вас следовать советам настоящего руководства с целью правильного монтажа.

Наша Фирма, через собственную сеть сервиса, обеспечивает скорое обслуживание по всей территории страны.

Еще раз благодарим Вас за покупку и остаемся в Вашей распоряжении для предоставления любой дополнительной информации.

С уважением

ФЕРРОЛИ С.п.А.

ОГЛАВЛЕНИЕ

- 1 Основные технические данные
- 2 Технические характеристики и размеры
- 3 Упаковка при отгрузке
- 4 Сборка кожуха
- 5 Установка
- 6 Операции контроля и регулирования
- 7 Обслуживание
- 8 Составные части котла

1. Основные технические данные

1.01 Введение

Котёл **GN2** представляет собой генератор тепла нового типа с высоким тепловым КПД. Вырабатывает горячую воду для отопления помещений. Приспособлен для работы с горелками, одностадийными или двухстадийными, для газообразного и/или жидкого топлива. Корпус котла состоит из чугунных элементов, соединенных между собой стальными ниппелями и стяжными болтами. Оптимальное распределение ребер чугунных элементов позволяет достигать высокого термоэффекта и, как результат, значительной экономии топлива. Изоляция котла из толстого слоя минераловатного мата позволяет до минимума снизить потери тепла.

Обозначения

- 1 Термогидрометр
- 2 Место для установки блока
- 3 Предохранительный термостат с ручной настройкой
- 4 Выключатель
- 5 Регулирующий термостат

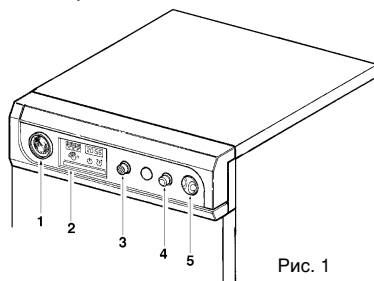


Рис. 1

1.02 Регулирующие и предохранительные приспособления

Предохранительный термостат с ручной настройкой 3 (рис. 1)

Срабатывает, когда температура котла на стадии отопления помещения, достигает отметки, после которой может возникнуть аварийная ситуация.

После срабатывания предохранительного термостата, прежде чем вновь устанавливать на нем допустимый предел температуры, обратитесь к специалисту.

Регулирующий термостат котла 5 (рис. 1)

Позволяет регулировать одностадийную или двухстадийную горелку.

В случае применения одностадийной горелки соединение клеммной коробки В2 (для двухстадийной горелки) не требуется.

Термостат помещения (не входит в комплект поставки)

Не поставляется в комплекте, но может быть установлен при монтаже.

2. Технические характеристики и размеры

2.01 Характеристики потерь напора (рис. 2)

Потери напора гидравлической системы указаны на рис. 2 на каждую модель котла. На графике расход воды принимается при Δt от 10 до 20 град. С.

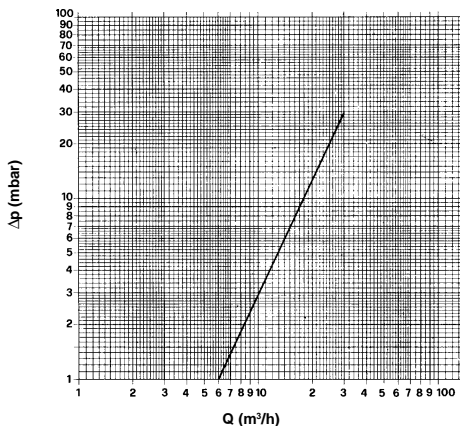
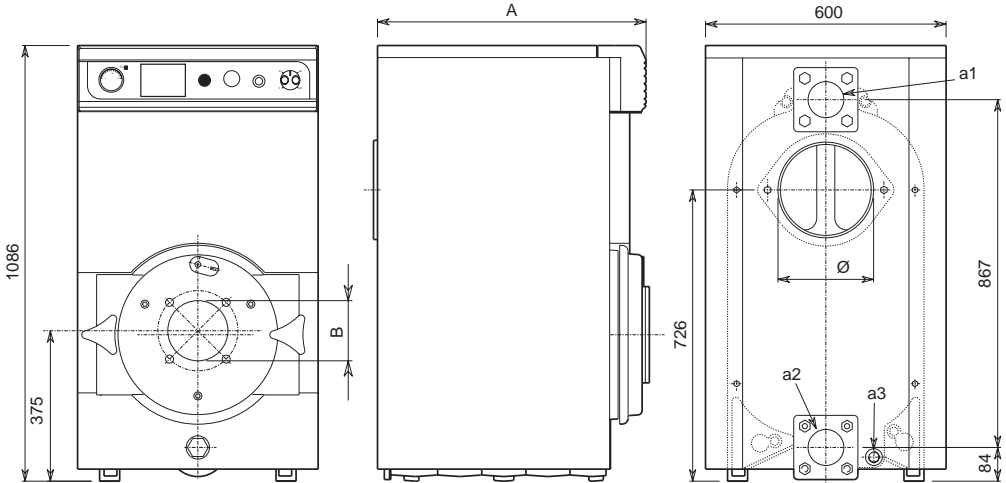


Рис. 2

2.02 Габаритные размеры и технические данные (рис. 3)



Обозначения

- a1 - Подача DN80 - 3"
- a2 - Обратный ход DN80 - 3"
- a3 - Слив котла 3/4"

Рис. 3

ТАБЛИЦА 1

Модель	Тепловая производительность (PCI) газ + мазут кВт Макс.	Тепловая производительность кВт Макс.	Тепловая производительность (PCI) газ + мазут кВт Мин.	Тепловая производительность кВт Мин.	Кол. элементов	Содержание воды дм ³	Рабочее давление		A	B	Ø	Потери напора в камере сгорания Др мбар	Объем камеры сгорания дм ³	Потери напора воды		Вес корпуса кг
							бар	бар						Δt 10	Δt 20	
GN2 05	116	105	80	73	5	49										
GN2 06	138	125	95	87	6	57										
GN2 07	160	145	110	101	7	65										
GN2 08	182	165	125	115	8	73										
GN2 09	204	185	140	129	9	81										
GN2 10	226	205	155	143	10	89										
GN2 11	248	225	170	157	11	97										
GN2 12	270	245	185	171	12	105										
GN2 13	292	265	200	185	13	113										
GN2 14	314	285	215	199	14	121										

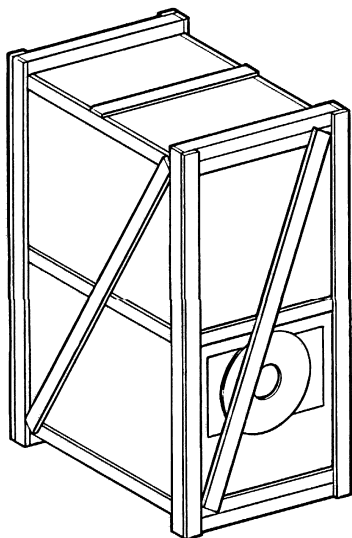
Модель	Рабочее давление бар	A мм	B мм	Ø мм	Потери напора в камере сгорания Др мбар	Объем камеры сгорания дм ³	Потери напора воды		Вес корпуса кг
							Δt 10	Δt 20	
GN2 05	4	670	130	180	0,4	63	2,8	-	310
GN2 06	4	780	130	180	0,4	77	3,4	-	361
GN2 07	4	890	130	180	0,4	91	4,8	0,5	412
GN2 08	4	1000	150	200	0,4	104	6,5	0,8	463
GN2 09	4	1110	150	200	0,4	118	8,5	1,8	514
GN2 10	4	1220	150	200	0,4	132	11	2,2	565
GN2 11	4	1330	150	200	0,4	146	13	2,6	616
GN2 12	4	1440	150	200	0,4	160	16	3,2	670
GN2 13	4	1550	150	200	0,4	174	19	4	725
GN2 14	4	1660	150	200	0,4	187	23	4,5	780

Примечание - Рабочая температура отопительной воды допускается не более 90 град. С

3. Упаковка при отгрузке

Котел **GN2** отгружается в 3 местах:

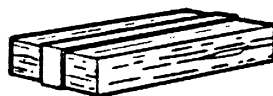
1. Корпус котла
2. Кожух
3. Пульт управления



1. Корпус котла



2. Кожух



3. Пульт управления

Рис. 4

4. Сборка кожуха

4.01 (Рис. 5) Корпус котла поставляется в собранном виде и выходит с завода непосредственно на поддоне.

Снять болты 1, прикрепляющие корпус к транспортному поддону, и поставить его в необходимое положение для окончательной установки. После чего приступить к сборке различных панелей.

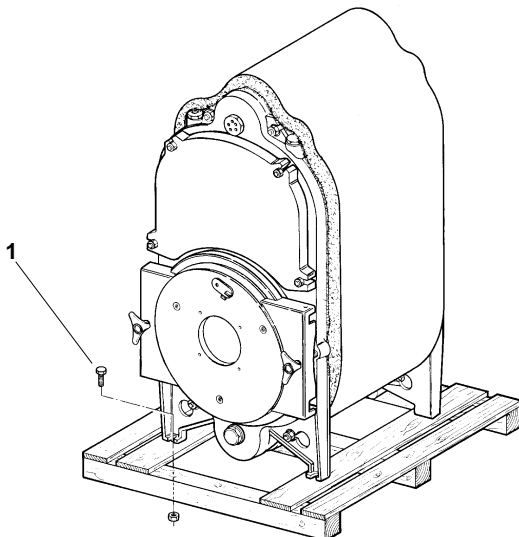


Рис. 5

4.02 При размещении корпуса котла обеспечить достаточный зазор, чтобы после монтажа дверца, при открытии, не ударялась о стену или о соседний котел. Рекомендуется оставить зазор не менее 100 мм, как указано на рис. 6.

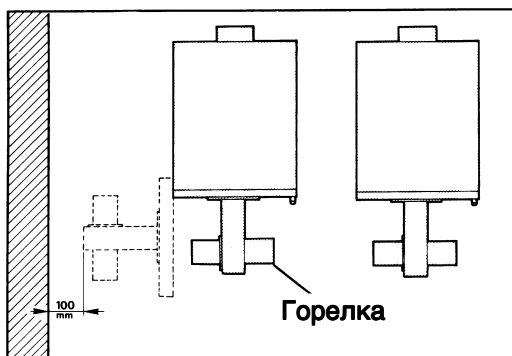


Рис. 6

4.03 (Рис. 7) Установить, но не прикреплять, заднюю панель 1 на штифтах 2.

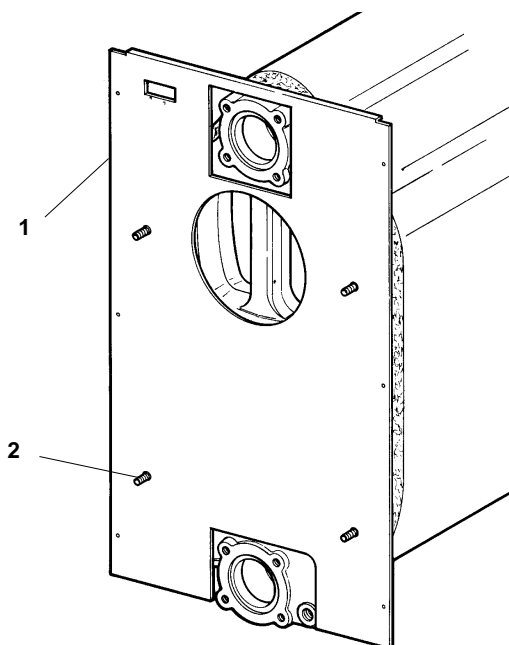


Рис. 7

4.04 (Рис. 8) Подготовить левую и правую боковины, при этом собрать необходимое количество боковых панелей согласно размерам котла (см. таблицу - рис. 8).

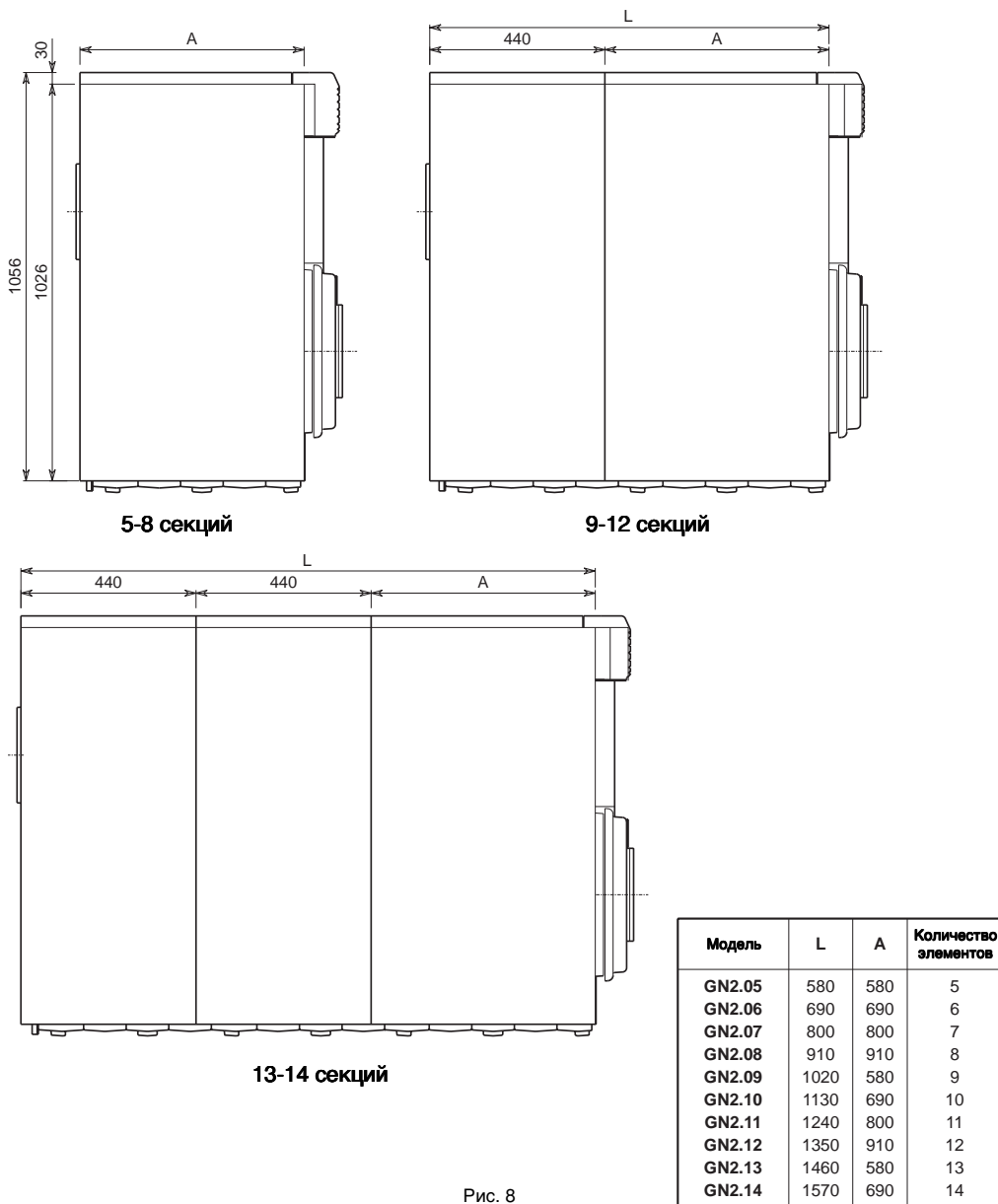


Рис. 8

4.05 (Рис. 9) Соединить боковые панели при помощи винтов 1, шайб 2 и гаек 3, укрепляя нижнюю часть деталями 4, прикрепленными винтами 5.

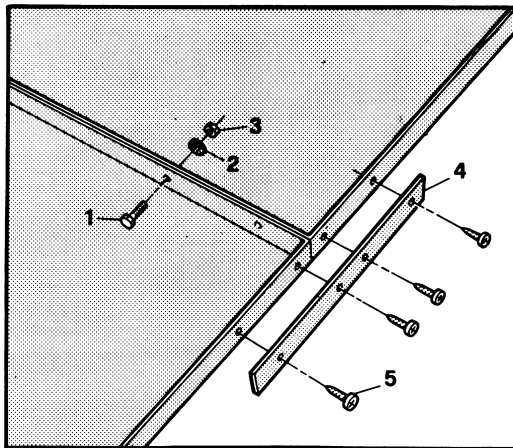


Рис. 9

4.06 (Рис. 10) Ослабить гайки 1 на правой боковине котла.

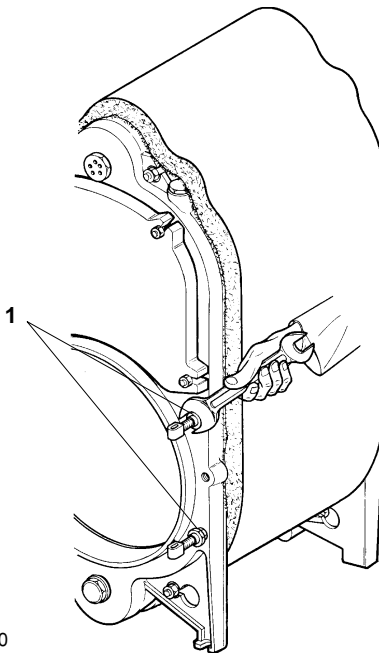


Рис. 10

4.07 (Рис. 11) Вставить правую боковину в сборе между стяжками 1 и корпусом котла, при этом проушины должны попасть в правильное положение. После этого затянуть гайки 2.

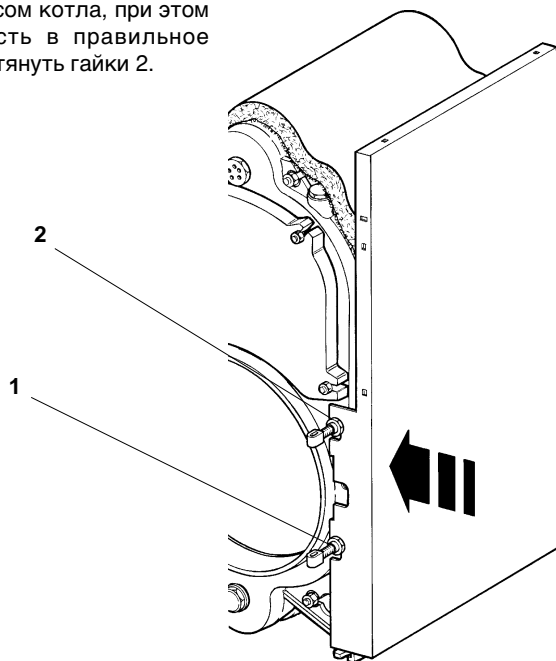


Рис. 11

4.08 (Рис. 12) Прикрепить правую боковину к задней панели винтами 1.

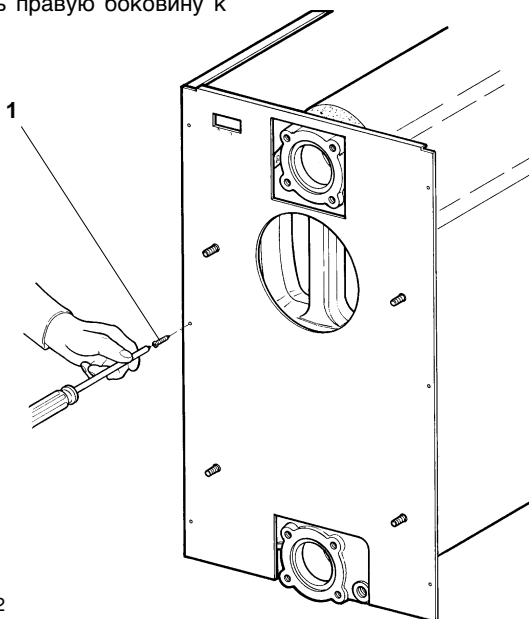


Рис. 12

4.09 (Рис. 13) Ослабить гайки 1 на левой стороне котла, установить левую боковину, при этом проушины должны попасть в правильное положение. После этого затянуть гайки 1.

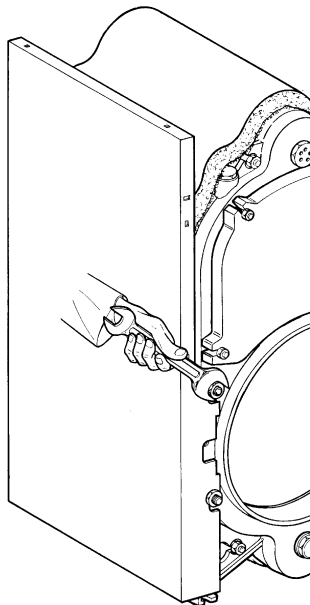


Рис. 13

4.10 После этого прикрепить левую боковину к задней панели винтами 1, как это делалось для правой боковины (рис. 12).

4.11 (Рис. 14) Прикрепить нижнюю переднюю панель (2) при помощи 4 винтов-саморезов (1).

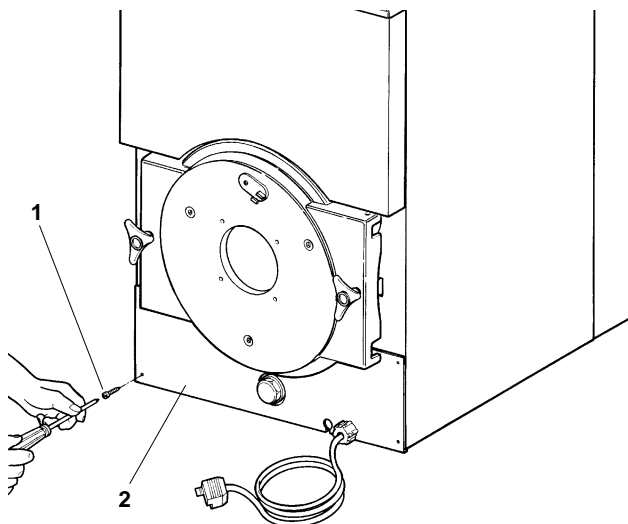


Рис. 14

4.12 Размотать капилляр гидрометра 6 (рис. 1), привинтить его соединение к специальной трубке на передней части корпуса котла (рис. 15).

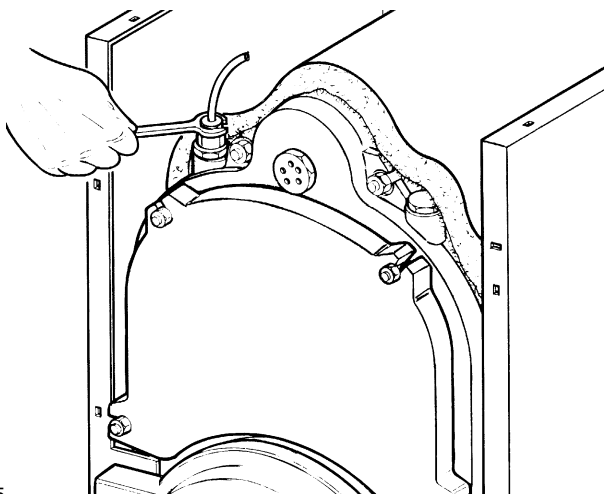


Рис. 15

4.13 (Рис. 16) Установить верхнюю панель 1 в зависимости от размеров котла. Приготовить нижнюю переднюю закрывающую панель 2, установив кабельную муфту 3 для кабеля горелки. Прикрепить угольник 4 рядом с двумя сторонами. Закрепить защитную коробку электропроводки 5 сбоку над угольником.

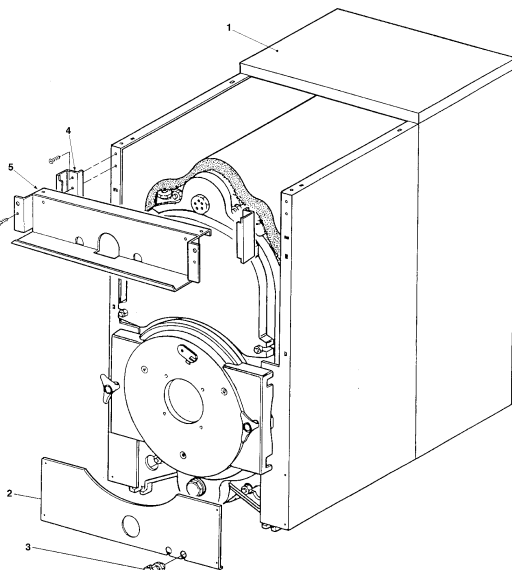


Рис. 16

4.14 (Рис. 17) Размотать капилляры, вставить 3 датчика 1 в специальную трубку 2 (регулирующий термостат, предохранительный термостат, термометр).

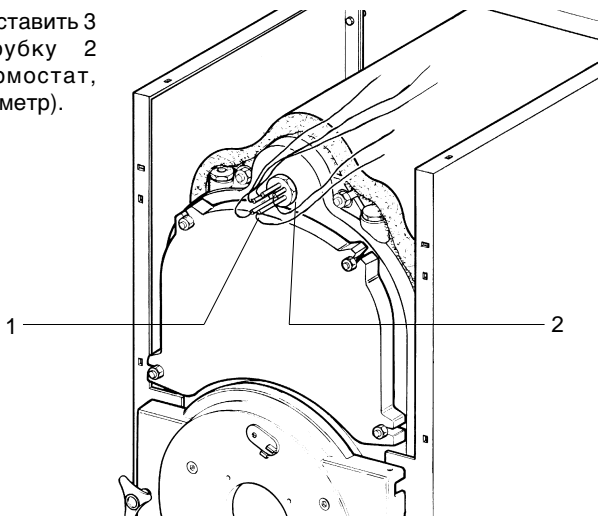


Рис. 17

4.15 (Рис. 18) Закрепить угольник 1 (правый - левый), установить панель 2 и разместить пульт управления. Закрепить предохранительную коробку 3 винтом 4 внутри угольников 1. Вставить пульт управления в панель 2 и прикрепить его к боковине винтом 5. Закрывать пульт управления предохранительной крышкой 6.

Примечание: Электрические соединения между котлом и горелкой должны выполняться исключительно специалистом.

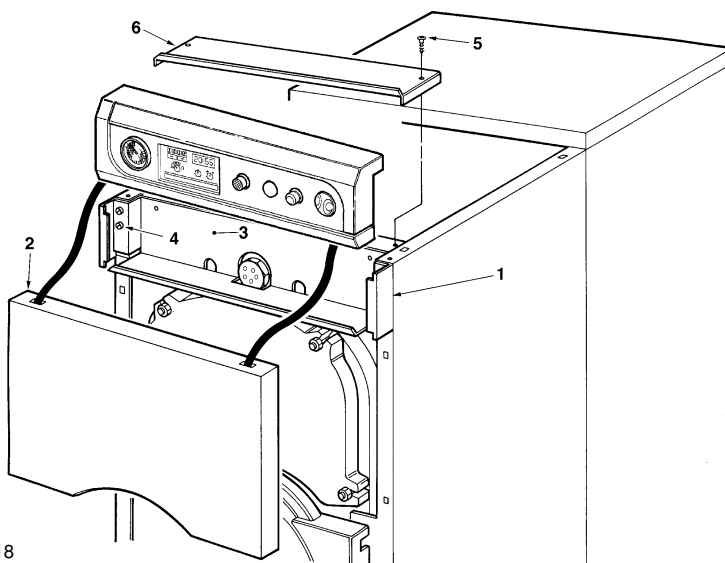


Рис. 18

4.16 (Рис. 19) Прикрепить соединительные провода пульта управления к кабельной муфте 3, расположенной на задней стороне котла, при помощи винтов 2. При этом трасса проводов - над корпусом котла.

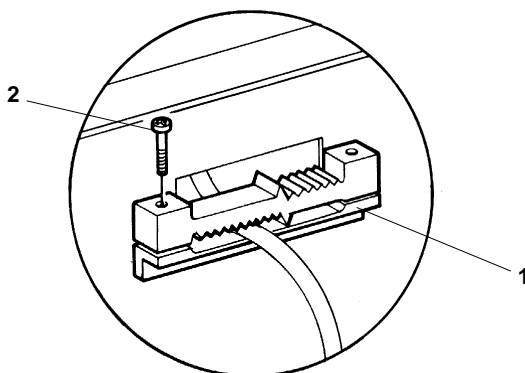


Рис. 19

4.17 (Рис. 20) Смонтировать верхнюю переднюю панель 1.

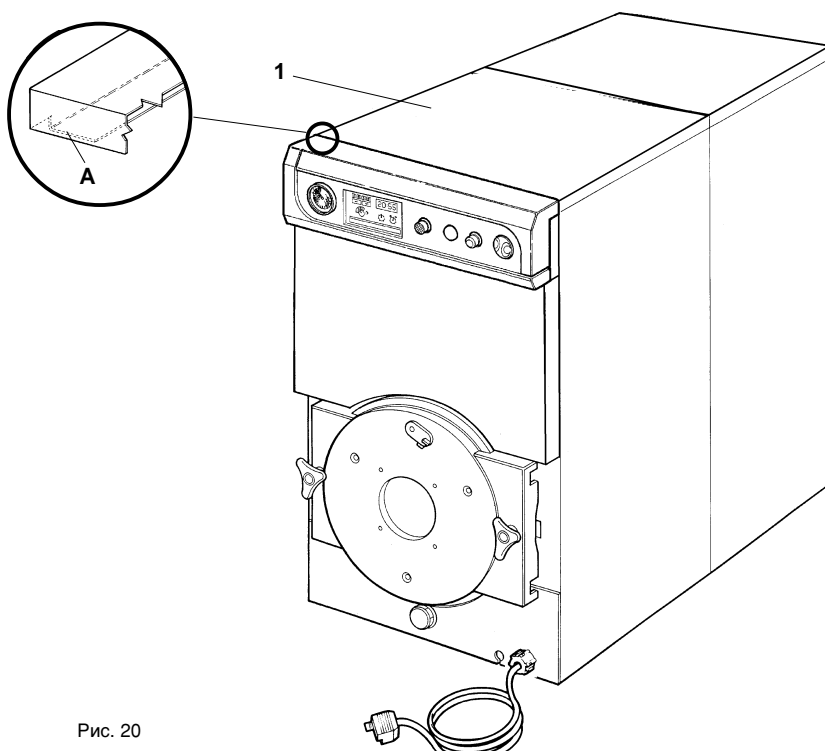


Рис. 20

5.02 Гидравлические соединения

Соедините котел с системой водоснабжения согласно указаниям, размещенным вблизи каждой точки соединения и приведенным на рис. 2 настоящей инструкции.

Соединение должно выполняться без механических напряжений. Предохранительный клапан нужно размещать как можно ближе к котлу, так, чтобы между клапаном и котлом не было никаких засорений или отсекающих органов.

Котел поставляется без расширительного бака, его установка производится специалистом при монтаже. При этом помните, что давление в холодной системе должно быть 0,5 - 1 бар.

5.03 Соединение с дымоходом

Рекомендуется соединять котел с дымоходом, изготовленным с соблюдении действующих норм. Переходник между котлом и дымоходом должен быть изготовлен из пригодного для этой цели, т.е. из стойкого к высоким температурам и к коррозии, материала. На стыках обеспечите хорошую герметичность, а также хорошую теплоизоляцию всего переходника во избежание конденсации влаги.

6 Операции контроля и регулирования

6.01 Перед первым включением

Перед первым включением проверьте, чтобы:

- а) система была заполнена водой под нужным давлением и весь воздух был стравлен;
- б) не было утечки воды или топлива;
- в) правильно были выполнены все электрические соединения;
- г) правильно был установлен переходник между котлом и дымоходом, переходник не проходил вблизи или над пожароопасными предметами;
- д) вблизи самого котла не было пожароопасных предметов;
- е) установленная горелка соответствовала мощности котла;
- ж) отсекающие водяные вентили были открыты.

6.02 Первое включение

После того, как Вами выполнено все, описанное выше, выполните следующие операции:

- 1 Откройте отсекающий вентиль топлива.
- 2 Установите на термостате 5 (см. рис. 1) желаемую температуру.
- 3 Нажать выключатель перед котлом и выключатель 4 (рис. 1) на пульте управления.

Теперь начнет функционировать горелка, т.е. котел работает.

6.03 После первого включения

После того, как Вы включили котел убедитесь, что:

- нормально работает горелка (при помощи специальных приборов);
- нормально работают термостаты;
- нормально циркулирует вода в системе;
- выход дымов происходит только через дымоход.

6.04 Выключение

Для кратковременного выключения котла достаточно нажать выключатель 4 (рис. 1) на пульте управления.

Для длительного выключения, кроме нажатия на выключатель 4, нужно перекрыть подачу топлива.

Если Вы выключаете котел на долгое время зимой, во избежание замерзания системы, нужно либо слить воду из системы отопления, либо залить в нее антифриз.

7. Обслуживание

Обслуживание котла должно осуществляться только специалистами.

Хотя бы один раз в год проверяйте состояние оборудования: чистоту котла, состояние регулировочных и предохранительных приспособлений, горелки.

7.01 Чистка котла

Обесточьте котел.

7.02 (Рис. 22)

Открыть дверцу 2, отвинчивая болты 1.

7.03 Снимите крышки 3 и 4 (рис. 22)

Прочистите внутренние поверхности котла.

Проверьте состояние переходника для выхода дымов и, при необходимости, прочистите его. Для чистки горелки следовать инструкциям изготовителя.

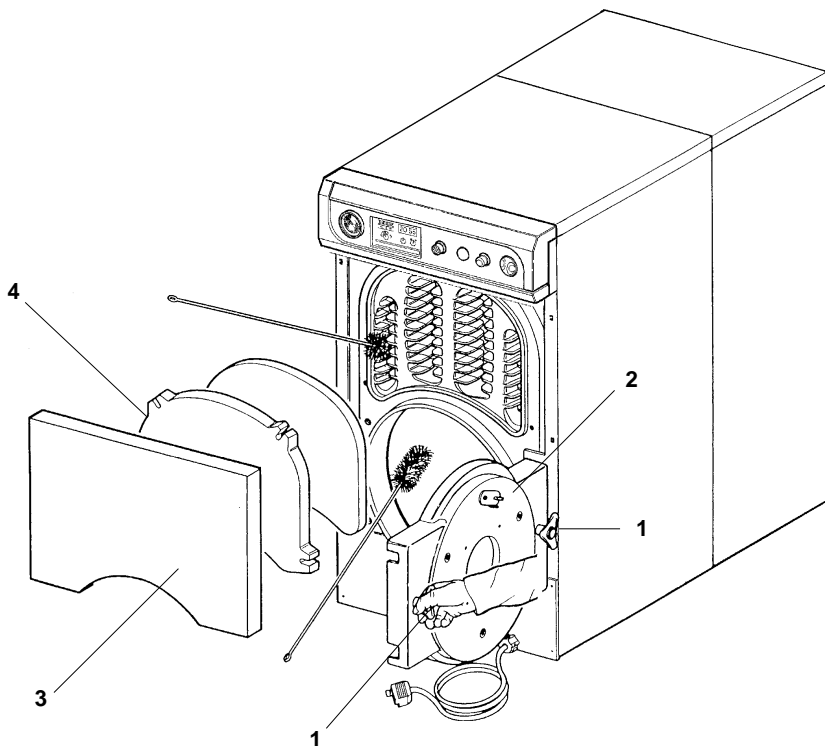


Рис. 22

8 Составные части котла

8.1 Корпус котла

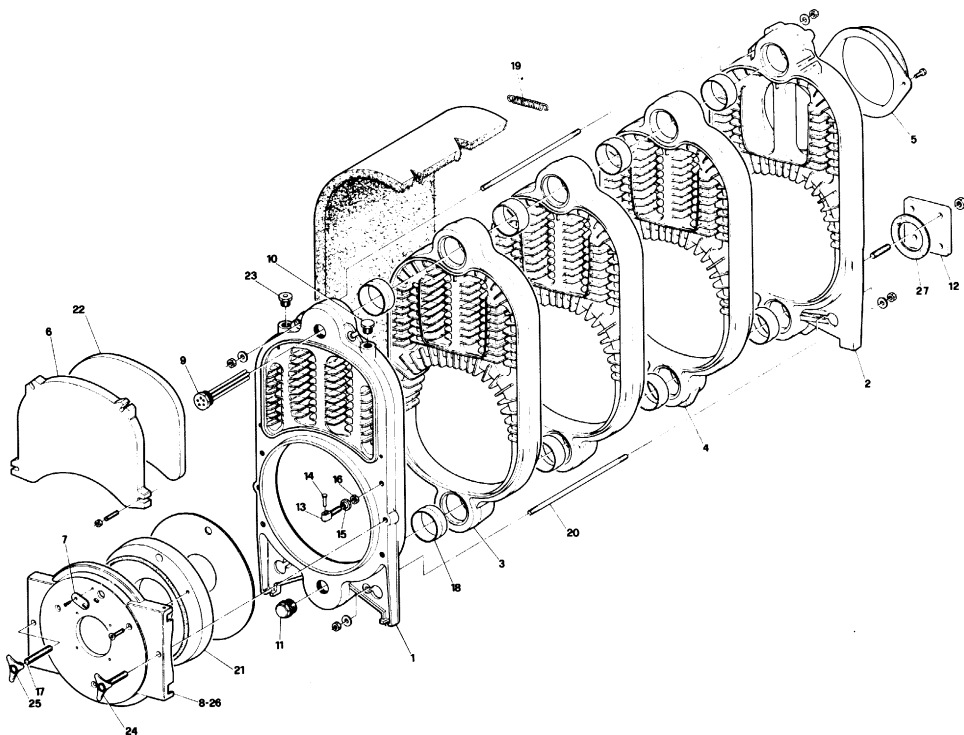


Рис. 23

- | | | | | | |
|----|-----------------|--|-----|-----------------|--------------------------------------|
| 1 | 33004770 | ПЕРЕДНЯЯ СЕКЦИЯ КОРПУСА | 19 | 34300220 | ИЗОЛИРУЮЩАЯ ФАЛЬЦЕВАЛЬНАЯ ПРУЖИНА |
| 2 | 33004780 | ЗАДНЯЯ СЕКЦИЯ КОРПУСА | 20 | 34403470 | СТЯЖНОЙ БОЛТ M12x500 |
| 3 | 33004790 | ПРОМЕЖУТОЧНАЯ СЕКЦИЯ КОРПУСА | 20 | 34403480 | СТЯЖНОЙ БОЛТ M12x610 |
| 4 | 33004800 | ПРОМЕЖУТОЧНАЯ СЕКЦИЯ КОРПУСА С НОЖКАМИ | 20 | 34403490 | СТЯЖНОЙ БОЛТ M12x720 |
| 5 | 33100740 | КОЛЬЦО-ПЕРЕХОДНИК ДЫМОХОДА | 20 | 34403500 | СТЯЖНОЙ БОЛТ M12x830 |
| 6 | 33202141 | ДВЕРКА ЧИСТКИ | 20 | 34403510 | СТЯЖНОЙ БОЛТ M12x940 |
| 7 | 33200180 | СМОТРОВАЯ ДВЕРКА | 20 | 34403520 | СТЯЖНОЙ БОЛТ M12x1050 |
| 8a | 33202170 | ДВЕРЦА ГОРЕЛКИ | 20 | 34403530 | СТЯЖНОЙ БОЛТ M12x1180 |
| 8b | 33202190 | ДВЕРЦА ГОРЕЛКИ | 20 | 34403540 | СТЯЖНОЙ БОЛТ M12x12900 |
| 9 | 33400811 | ТРУБКА 1"1/4x235 (ДЛЯ 5 ДАТЧИКОВ) | 20 | 34403550 | СТЯЖНОЙ БОЛТ M12x1400 |
| 10 | 34000610 | ШЕСТИГРАННАЯ ЗАГЛУШКА 1/2 | 20 | 34403560 | СТЯЖНОЙ БОЛТ M12x1510 |
| 11 | 33601320 | ШЕСТИГРАННАЯ ЗАГЛУШКА 1/4 | 21 | 35316450 | ИЗОЛЯЦИЯ ДВЕРЦЫ ГОРЕЛКИ ДИАМ. 392X45 |
| 12 | 38443650 | ФЛАНЕЦ КВАДРАТНЫЙ 160x160 ТОЛЩ. 16 | 22 | 35316461 | ИЗОЛЯЦИЯ ДВЕРЦЫ ЧИСТКИ |
| 13 | 34008930 | ПАЛЕЦ ДЛЯ ПЕТЛИ ДВЕРЦЫ | 23 | 36901140 | ОБРАТНЫЙ КЛАПАН ДЛЯ ТЕРМОГИДРОМЕТРА |
| 14 | 34008940 | ПАЛЕЦ 12x50 UNI 1713 | 24 | 37511630 | РУЧКА ДВЕРЦЫ |
| 15 | 34008950 | ВТУЛКА M16xM20 ДЛЯ БОКОВИНЫ | 25 | 34010670 | РУЧКА M16 |
| 16 | 34008960 | ГАЙКА M20 N7 ДЛЯ КРЕПЛЕНИЯ БОКОВИНЫ | 26a | 38008540 | ДВЕРЦА ГОРЕЛКИ |
| 17 | 34010230 | ПАЛЕЦ M16x115 ДЛЯ РУЧКИ | 26b | 38008550 | ДВЕРЦА ГОРЕЛКИ |
| 18 | 34205080 | НИППЕЛЬ ВН. ДИАМ. 94,4
НАР. ДИАМ.100,22 ДЛ.45 | 27 | 35100180 | ПРОКЛАДКА РЕЗИНОВАЯ |

8.2 Кожух

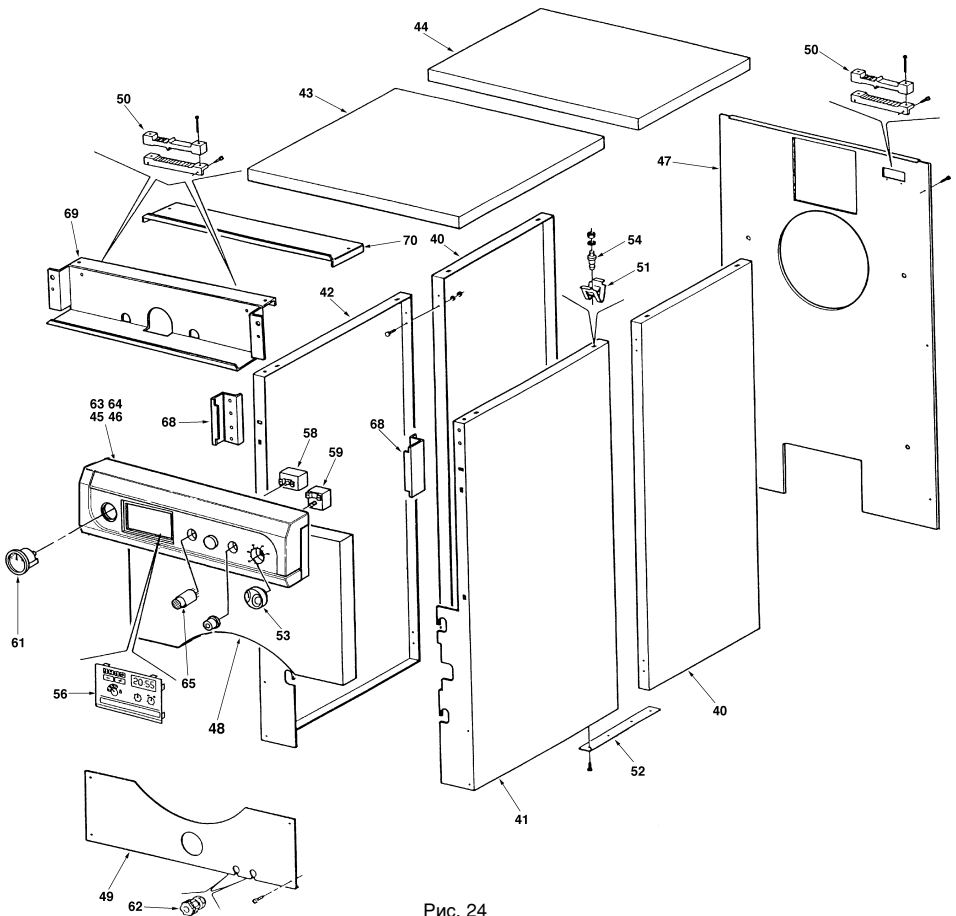


Рис. 24

- | | | | | | |
|-----|----------|-------------------------------------|----|----------|--|
| 40 | 37026340 | СБОРНАЯ РЕВЕРСИВНАЯ БОКОВАЯ ПАНЕЛЬ | 49 | 37025840 | НИЖНЯЯ ПЕРЕДНЯЯ ПАНЕЛЬ |
| 41a | 37029020 | ПРАВая ПЕРЕДНЯЯ БОКОВАЯ ПАНЕЛЬ №1 | 50 | 36503630 | ДВОЙНОЙ КАБЕЛЬНЫЙ ЗАЖИМ ТИПА "ФЕРРОЛИ" |
| 41b | 37029030 | ПРАВая ПЕРЕДНЯЯ БОКОВАЯ ПАНЕЛЬ №2 | 51 | 31000210 | КРЕПЕЖНЫЙ ЗАЖИМ |
| 41c | 37029040 | ПРАВая ПЕРЕДНЯЯ БОКОВАЯ ПАНЕЛЬ №3 | 52 | 31207470 | КРЕПЕЖНАЯ СКОБА БОКОВИН |
| 41d | 37029050 | ПРАВая ПЕРЕДНЯЯ БОКОВАЯ ПАНЕЛЬ №4 | 54 | 34000640 | КРЕПЕЖНЫЙ УСТАНОВОЧНЫЙ ШТЫРЬ |
| 42a | 37028990 | ЛЕВАЯ ПЕРЕДНЯЯ БОКОВАЯ ПАНЕЛЬ №1 | 56 | 35003390 | КОНТУР ДЛЯ БЛОКА |
| 42b | 37028990 | ЛЕВАЯ ПЕРЕДНЯЯ БОКОВАЯ ПАНЕЛЬ №2 | 58 | 36401450 | ПРЕДОХРАНИТЕЛЬНЫЙ ТЕРМОСТАТ |
| 42c | 37029000 | ЛЕВАЯ ПЕРЕДНЯЯ БОКОВАЯ ПАНЕЛЬ №3 | 59 | 36401880 | РЕГУЛИРОВОЧНЫЙ ТЕРМОСТАТ |
| 42d | 37029010 | ЛЕВАЯ ПЕРЕДНЯЯ БОКОВАЯ ПАНЕЛЬ №4 | 61 | 36400790 | ТЕРМОМАНОМЕТР |
| 43a | 37029060 | СБОРНАЯ ВЕРХНЯЯ ПАНЕЛЬ №1 | 62 | 36500200 | РЕЗИНОВАЯ ДЕТАЛЬ ДЛЯ ВСТАВКИ КАБЕЛЯ |
| 43b | 37029070 | СБОРНАЯ ВЕРХНЯЯ ПАНЕЛЬ №2 | 63 | 36501900 | КЛЕММНАЯ КОРОБКА |
| 43c | 37029080 | СБОРНАЯ ВЕРХНЯЯ ПАНЕЛЬ №3 | 64 | 36502651 | ПЛИТКА ДЛЯ ЗАЖИМОВ 1-12 |
| 43d | 37029090 | СБОРНАЯ ВЕРХНЯЯ ПАНЕЛЬ №4 | 65 | 36100290 | ВЫКЛЮЧАТЕЛЬ |
| 44 | 37025980 | СБОРНАЯ ВЕРХНЯЯ ПАНЕЛЬ №5 | 68 | 31135920 | РАСПОРНАЯ ДЕТАЛЬ |
| 45 | 38509150 | ПУЛЬТ УПРАВЛЕНИЯ С ПРОВОДКОЙ | 69 | 32911030 | ЗАЩИТНАЯ КОРОБКА ПРОВОДКИ |
| 46 | 35005420 | ПУЛЬТ УПРАВЛЕНИЯ ДЛЯ ПРИБОРОВ КОТЛА | 70 | 32911040 | ЗАЩИТНАЯ КРЫШКА ПРОВОДКИ |
| 47 | 37025820 | ЗАДНЯЯ ПАНЕЛЬ | | | |
| 48 | 37025830 | ВЕРХНЯЯ ПЕРЕДНЯЯ ПАНЕЛЬ | | | |



37047 SAN BONIFACIO • VERONA • ITALIA
tel. 045/6139411 - 649222
tlx. 480172 • fax 045/6100233 - 6100933
