

# WESTEN

Настенные газовые котлы высокой тепловой отдачи

## QUASAR PLUS 24 i QUASAR PLUS 24 Fi

Руководство по эксплуатации для пользователя и установщика



МП02



АО «WESTEN», одно из ведущих предприятий в Европе по производству отопительного и сантехнического оборудования бытового назначения (в частности, настенные газовые котлы, напольные котлы, электрические водонагреватели и стальные нагревательные плиты), получило сертификат CSQ согласно норме UNI EN ISO 1900.

Этот сертификат удостоверяет, что система контроля качества, применяемая на заводе АО «WESTEN» в городе Бассано дел Граппа, где выпускаются эти котлы, удовлетворяет требованиям самой строгой нормы, т.е. UNI EN ISO 1900, которая касается всех фаз организации производства/сбыта и их участников.

Уважаемый Покупатель,  
мы уверены, что Ваш новый котел удовлетворит все Ваши запросы.

Покупка изделия **WESTEN** является гарантией хорошей работы, а также простого и рационального использования оборудования.

Мы только просим Вас внимательно прочитать эту инструкцию, поскольку она содержит информацию, необходимую для правильной и эффективной эксплуатации Вашего котла.

Не оставьте упаковочный материал (пластмассовые мешки, полистирол, и т.п.) в пределах досягаемости детей, так как он потенциально опасен для их жизни.

АО "WESTEN" заявляет, что эти модели котлов имеют маркировку CE, которая удостоверяет их соответствие основным требованиям следующих директив:

- Директива по газам 90/396/CEE
- Директива по коэффициентам полезного действия 92/42/CEE
- Директива по электромагнитной совместимости 89/336/CEE
- Директива по низкому напряжению 73/23/CEE.



## Оглавление

### Инструкция для пользователя

Операции перед монтажом	3
Предпусковые операции	3
Запуск котла	3
Регулирование комнатной температуры	4
Регулирование температуры хозяйственной воды	4
Наполнение установки	4
Выключение котла	4
Продолжительная остановка установки.	4
Защита от замерзания (системы отопления)	4
Смена газа	4
Сигнальные и защитные устройства	4
Инструкция по текущему техобслуживанию	5

### Инструкция для установщика

Общие указания	6
Указания по операциям перед монтажом	6
Монтаж котла	6
Размеры котла	7
Монтаж выпускных/всасывающих трубопроводов	7
Подключение к электросети	11
Подключение датчика комнатной температуры	11
Подключение часового программирующего устройства	11
Наладочные работы в случае смены газа	12
Регулирующие и защитные устройства	13
Настройка электронной платы	14
Положение электрода зажигания и детектора пламени	14
Проверка параметров сгорания	14
Характеристика производительность - напор насоса	14
Функциональные схемы	15-16
Монтажные схемы соединений	17-18
Технические характеристики	19

# Инструкция для пользователя

## Операции перед монтажом

Этот котел предназначен для нагрева воды до температуры ниже точки кипения при атмосферном давлении. Его следует подключить к отопительной установке и к распределительной сети горячей хозяйственной воды, которые должны быть совместимы с его эксплуатационными характеристиками и мощностью.

Прежде чем специализированный персонал, получивший квалификацию согласно, подключить котел, он должен осуществить следующее:

- a) Тщательно промыть все трубопроводы для удаления возможно имеющихся примесей.
- b) Удостовериться в пригодности котла для работы на имеющемся газе. Это можно определить по надписи на упаковке и по паспортной табличке на аппарате.
- v) Удостовериться в надлежащей тяге дымохода, в отсутствии в нем сужений, а также что к нему не присоединены выпускные трубы других аппаратов. Это допускается только в том случае, если дымоход предназначен для нескольких потребителей и изготовлен согласно специфическим действующим правилам и нормам.
- г) Если котел должен быть присоединен к существующему дымоходу, удостовериться в его совершенной чистоте, поскольку во время работы котла шлаки могли бы отделиться от стен и препятствовать свободному выпуску отходящих газов.

## Предпусковые операции

Первый запуск котла должен производиться специалистом уполномоченного сервисного центра, который предварительно должен проверить следующее:

- a) соответствие сетей электро-, водо- и газоснабжения данным паспортной таблички котла;
- b) соответствие установки действующим нормам, выдержка из которых приведена в инструкции для установщика;
- v) правильное подключение к электросети и заземление.

Перечень уполномоченных сервисных центров приложен к этому руководству. В случае несоблюдения вышеизложенного, гарантия утратит силу.

Прежде чем ввести котел в эксплуатацию, снять с него защитную пленку. Для этого рекомендуем не пользоваться абразивными инструментами или материалами, чтобы не повредить окрашенные поверхности.

## Запуск котла

Для правильного запуска котла выполнить следующие операции:

- 1) включить электропитание котла;
- 2) открыть газовый кран;
- 3) повернуть ручку переключателя (1) в положение ЛЕТО (☀️) или ЗИМА (❄️);
- 4) повернуть ручки регуляторов температуры системы отопления (12) и горячей хозяйственной воды (13) так, чтобы зажечь главную горелку.

Для увеличения температуры вращать ручку по часовой стрелке, а против часовой стрелки для уменьшения температуры.

В положении ЛЕТО (☀️) главная горелка зажигается только тогда, когда отбирается горячая вода.

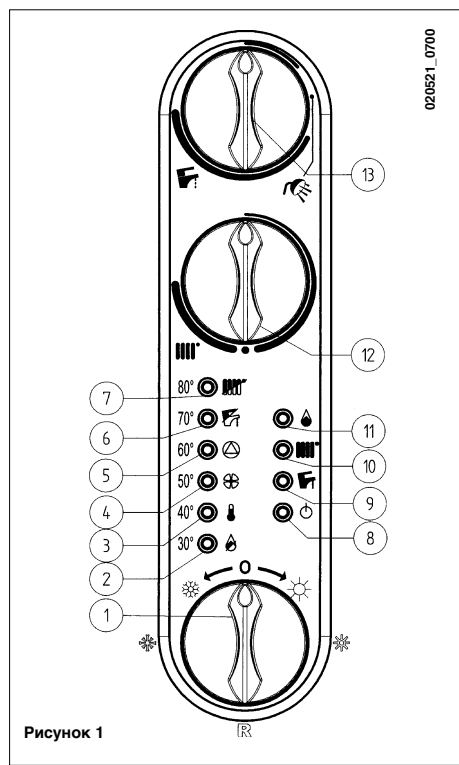


Рисунок 1

**Внимание** - При первом запуске возможно, что главная горелка сразу не зажжется из-за присутствия воздуха в газопроводе, следовательно, произойдет блокировка котла.

В данном случае рекомендуем повторять пусковые операции до устойчивой подачи газа на горелку, временно установив ручку (1) в положение **R** (см. также рис. 4).

### Положения переключателя режима работы

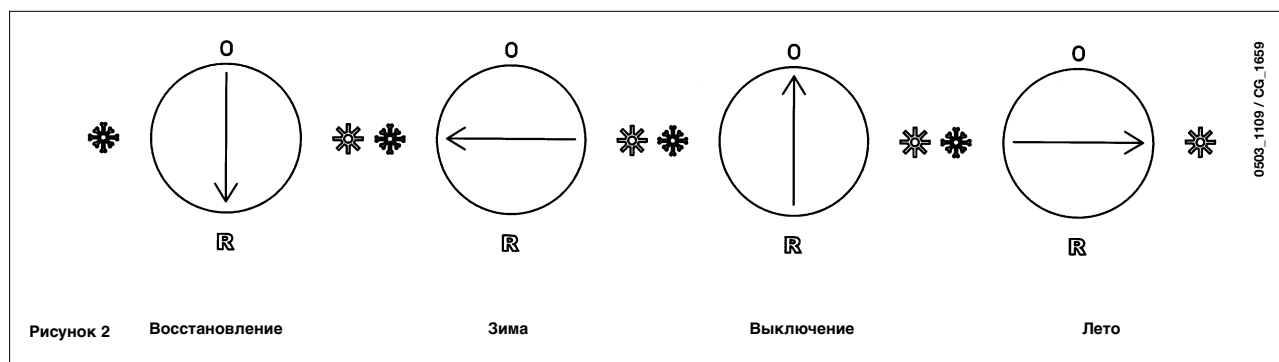


Рисунок 2 Восстановление

Зима

Выключение

Лето

0503\_1109 / CG\_1659

## Регулирование комнатной температуры

Установка должна быть оснащена датчиком для контроля температуры в помещениях.

В случае временного отсутствия этого датчика, например, при первом запуске, комнатную температуру можно задать при помощи ручки (12). Вращать ручку по часовой стрелке для увеличения температуры, а против часовой стрелки для уменьшения температуры. Электронная система модуляции пламени приводит котел к заданной температуре, регулируя подачу газа на горелку в зависимости от фактических условий теплообмена.

## Регулирование температуры хозяйственной воды

Газовый клапан оснащен электронным устройством модуляции пламени в зависимости от положения ручки регулятора температуры воды (13) и от отбираемого количества воды.

Это электронное устройство позволяет поддерживать постоянную температуру воды на выходе из котла, даже при небольших отборах воды.

Вращать ручку по часовой стрелке для увеличения температуры, а против часовой стрелки для уменьшения температуры.

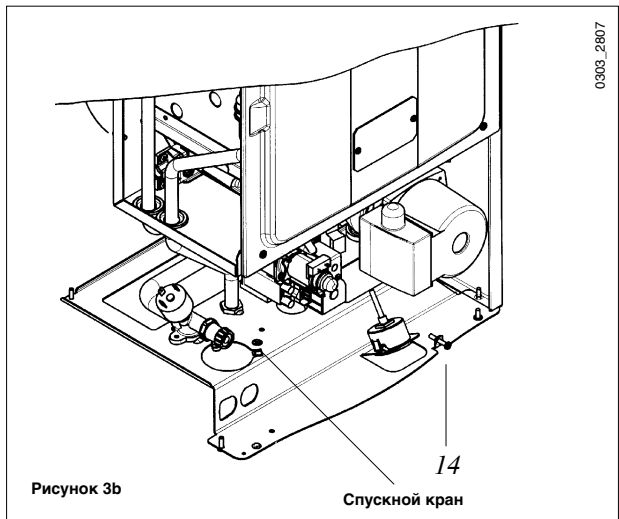
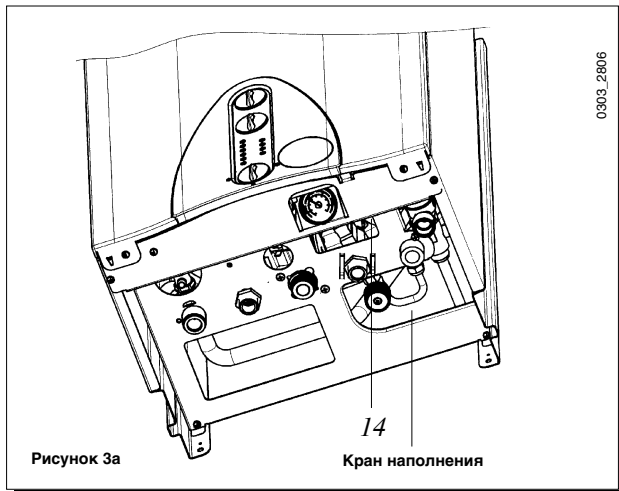
## Наполнение установки

Важно - Периодически проверить, что давление по манометру (14) при холодной установке было в пределах 0,7 - 1,5 бар. Если давление выше, открыть спускной кран котла (см. рис. 3б). Если давление ниже, открыть кран наполнения котла (см. рис. 3а).

Советуем открыть этот кран очень медленно с тем, чтобы обеспечить выпуск воздуха.

Эту операцию следует произвести при переключателе режима работы (поз. 1 на рис. 4) в положении ВЫКЛЮЧЕНИЕ (0).

В случае часто повторяющегося падения давления, обратиться к уполномоченному сервисному центру.



Котел оснащен датчиком давления, который остановит котел в случае отсутствия воды.

## Выключение котла

Чтобы выключить котел, необходимо прекратить подачу электропитания на него. При переключателе (1) в положении (0) котел выключен, но его электрические цепи остаются под напряжением.

## Продолжительная остановка установки. Защита от замерзания

(системы отопления)

Не советуем опорожнить всю отопительную установку, поскольку частая замена воды приводит к отложению вредней известковой накипи на внутренних поверхностях котла и нагревательных элементов.

Если в зимнее время установка не используется и существует опасность замерзания, желательно добавить в воду установки подходящий антифриз (например, смесь пропиленгликоля и ингибиторов накипи и коррозии).

В электронном блоке управления котлом предусмотрена защита от замерзания системы отопления, которая, при уменьшении температуры на нагнетании установки ниже 5°C, заставит горелку зажечься и поддерживает ее в действии до достижения температуры на нагнетании в 30°C.

Эта защита активна при следующих условиях:

- \* включено электропитание котла;
- \* есть газ;
- \* установка находится под требуемым давлением;
- \* котел не заблокирован.

## Смена газа

Эти котлы могут работать как на метане, так и на сжиженном нефтяном газе.

В случае замены одного типа газа другим, обратиться к уполномоченному сервисному центру.

## Сигнальные и защитные устройства

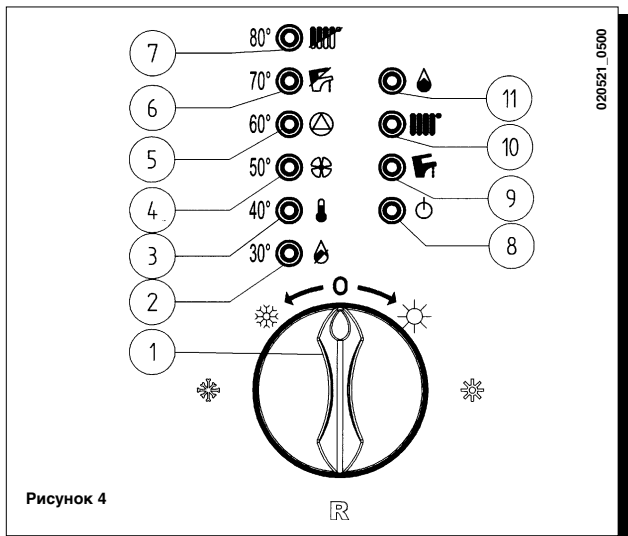
- 1 Переключатель режима работы (Лето-Зима-Восстановление)
- 2 Сигнализация блокировки подачи газа
- 3 Сигнализация срабатывания защитного термодатчика
- 4 Сигнализация недостаточной тяги (☪) или срабатывания датчика (🏠)

- температуры дымовых газов
- 5 Сигнализация недостатка воды
- 6 Сигнализация неисправности зонда хозяйственной воды
- 7 Сигнализация неисправности зонда системы отопления
- 8 Сигнализация наличия напряжения
- 9 Сигнализация работы системы хозяйственной воды
- 10 Сигнализация работы системы отопления
- 11 Сигнализация наличия пламени

Сигнальные устройства 2-7 показывают температуру системы отопления или хозяйственной воды в зависимости от того, если в данный момент включена одна или другая система.

В случае неисправности, МИГАЮЩИЙ сигнал указывает на тип неисправности.

Что касается сигнализации (4), на панели управления котлом имеется символ (☪) для моделей с герметичной камерой с принудительной тягой, или символ (🏠) для моделей с естественной тягой (без вентилятора).



Сигнализация неисправности	Описание	Как действовать
Мигающие СИДы		
	Блокировка подачи газа	Временно повернуть переключатель 1 в положение <b>R</b>
	Срабатывание защитного термодатчика	Временно повернуть переключатель 1 в положение <b>R</b>
	Недостаточная тяга (24 Fi)	Обратиться к уполномоченному сервисному центру
	Срабатывание датчика температуры дымовых газов (24 i)	Временно повернуть переключатель 1 в положение <b>R</b>
	Недостаток воды в системе отопления	См. главу "Наполнение установки" на стр. 4
	Неисправность зонда хозяйственной воды	Обратиться к уполномоченному сервисному центру
	Неисправность зонда системы отопления	Обратиться к уполномоченному сервисному центру
	Наличие известковой накипи в системе хозяйственной воды	Обратиться к уполномоченному сервисному центру. Временно повернуть переключатель 1 в положение <b>R</b>

В случае часто повторяющегося срабатывания одного из вышеуказанных защитных устройств, обратиться к уполномоченному сервисному центру.

## Инструкция по текущему техобслуживанию

Чтобы обеспечить правильную, эффективную и безопасную работу котла, ежегодно по окончании зимнего сезона следует его подвергать осмотру специалистом уполномоченного сервисного центра.

Тщательное техобслуживание гарантирует сокращение эксплуатационных расходов.

Для внешней чистки котла нельзя использовать абразивные, агрессивные и/или легко воспламеняющиеся вещества (например, бензин, спирт, и т.п.). Во всяком случае, чистку следует производить при выключенном аппарате (см. главу "Выключение котла" на стр. 4).

# Инструкция для установщика

## Общие указания

**Внимание** - При переключателе (1) в положении ЗИМА (❄️) необходимо подождать несколько минут после каждого срабатывания регулятора системы отопления (5). Чтобы немедленно зажечь главную горелку, повернуть переключатель (1) в положение (0), а затем опять в положение (❄️). Этой задержки не имеется в режиме нагрева хозяйственной воды.

Приведенные ниже указания предназначены для установщиков, чтобы дать им возможность производить безкоризненный монтаж установки. Инструкция по запуску и эксплуатации котла включена в раздел для пользователя.

Ставим Вас в известность, что итальянские правила, регламентирующие монтаж, эксплуатацию и техобслуживание газовых установок бытового назначения, содержатся в следующих документах:

- Правила Пожарной Охраны, Агентства по газоснабжению и местных органов власти.  
Кроме того, установщик должен овладеть квалификацией для установки отопительного оборудования согласно.
- Помимо вышесказанного, нужно иметь в виду следующее:  
Котел может использоваться с конвективными плитами, радиаторами и конвекторами любого типа, система питания которых может быть двух- или однотрубной. Во всяком случае, отдельные секции установки должны быть рассчитаны по обычным методам, учитывая характеристику производительность-напор насоса (см. стр. 14).
- Не оставить упаковочный материал (пластмассовые мешки, полистирол, и т.п.) в пределах досягаемости детей, так как он потенциально опасен для их жизни.
- Первый запуск котла должен осуществиться специалистом уполномоченного сервисного центра (см. прилагаемый перечень).

В случае несоблюдения вышеизложенных указаний, аппарат снимается с гарантии.

## Указания по операциям перед монтажом

Этот котел предназначен для нагрева воды до температуры ниже точки кипения при атмосферном давлении. Его следует подключить к отопительной установке и к распределительной сети горячей хозяйственной воды, которые должны быть совместимы с его эксплуатационными характеристиками и мощностью.

Прежде чем подключить котел, необходимо осуществить следующее:

- а) Удостовериться в пригодности котла для работы на имеющемся газе. Это можно определить по надписи на упаковке и по паспортной табличке на аппарате.
- б) Удостовериться в надлежащей тяге дымохода, в отсутствии в нем сужений, а также что к нему не присоединены выпускные трубы других аппаратов. Это допускается только в том случае, если дымоход предназначен для нескольких потребителей и изготовлен согласно специфическим действующим правилам и нормам.
- в) Если котел должен быть присоединен к существующему дымоходу, удостовериться в его совершенной чистоте, поскольку во время работы котла шлаки могли бы отделиться от стен и препятствовать свободному выпуску отходящих газов.

Кроме того, для обеспечения правильной работы аппарата и сохранения гарантии, необходимо соблюдать следующие указания:

1. Система хозяйственной воды  
Если жесткость воды превышает 20°F (1°F = 10 мг карбоната кальция на литр воды), следует установить дозатор полифосфатов или другое устройство аналогичного эффекта, соответствующее действующим правилам.
2. Система отопления
  - 2.1. Новая установка  
Перед монтажом котла, тщательно очистить установку от всех остатков нарезки резьбы, сварки и растворителей, используя подходящие для этого средства, имеющиеся в продаже.
  - 2.2. Существующая установка  
Перед монтажом котла, тщательно очистить установку от всякой грязи и примеси, используя подходящие для этого средства, имеющиеся в продаже.

Для этой чистки нельзя использовать кислые и щелочные средства или средства, которые могли бы разъедать металлические, пластмассовые и резиновые части котла (мы рекомендуем SENTINEL X400 и X100). Употреблять приобретенное средство согласно приложенной к нему инструкции.

Напоминаем, что наличие отложений в отопительной установке приводит к нарушению исправности работы котла (например, перегрев и шум в теплообменнике).

## Монтаж котла

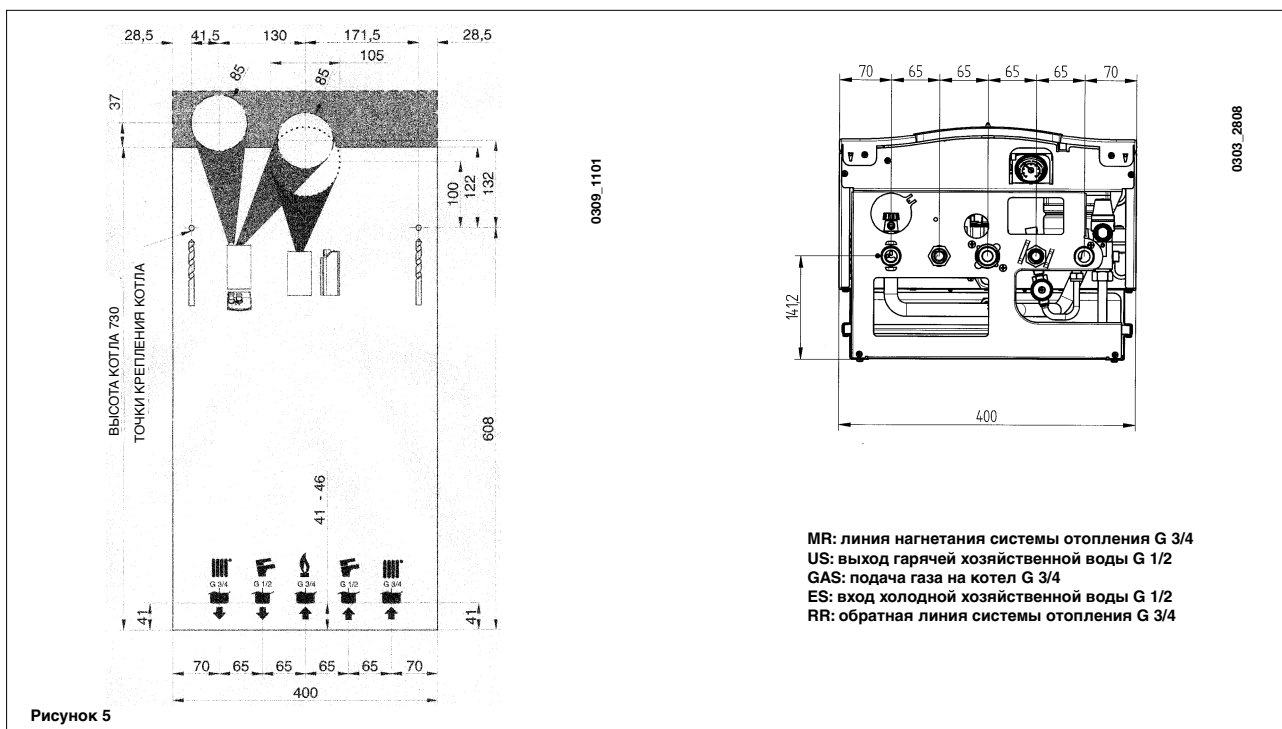
Определив точное место установки котла, прикрепить монтажную плиту к стене. Произвести подключение аппарата, начиная с соединения с водо- и газопроводами в точках, указанных на нижнем брусе плиты.

На нагнетательной и обратной линиях системы отопления советуем установить два отсечных крана G 3/4 (поставляемых по запросу), которые, в случае значительных ремонтных работ, позволят производить их без нужды опорожнять всю отопительную установку.

Если установка не новая, помимо вышесказанного, советуем поместить в нижней точке обратной линии котла отстойный бак для сбора осадка или шлака, оставшегося после промывки, который со временем может попасть в циркуляцию.

Прикрепив котел к стене, присоединить его к выпускным и всасывающим трубопроводам (поставленным как принадлежности), указания по монтажу которых даны на следующих страницах.

Если котел типа с естественной тягой (модель 24 i), то его следует присоединить к дымоходу посредством металлической трубы, стойкой к нормальным механическим напряжениям, высоким температурам и воздействию продуктов сгорания и их конденсата.



## Размеры котла

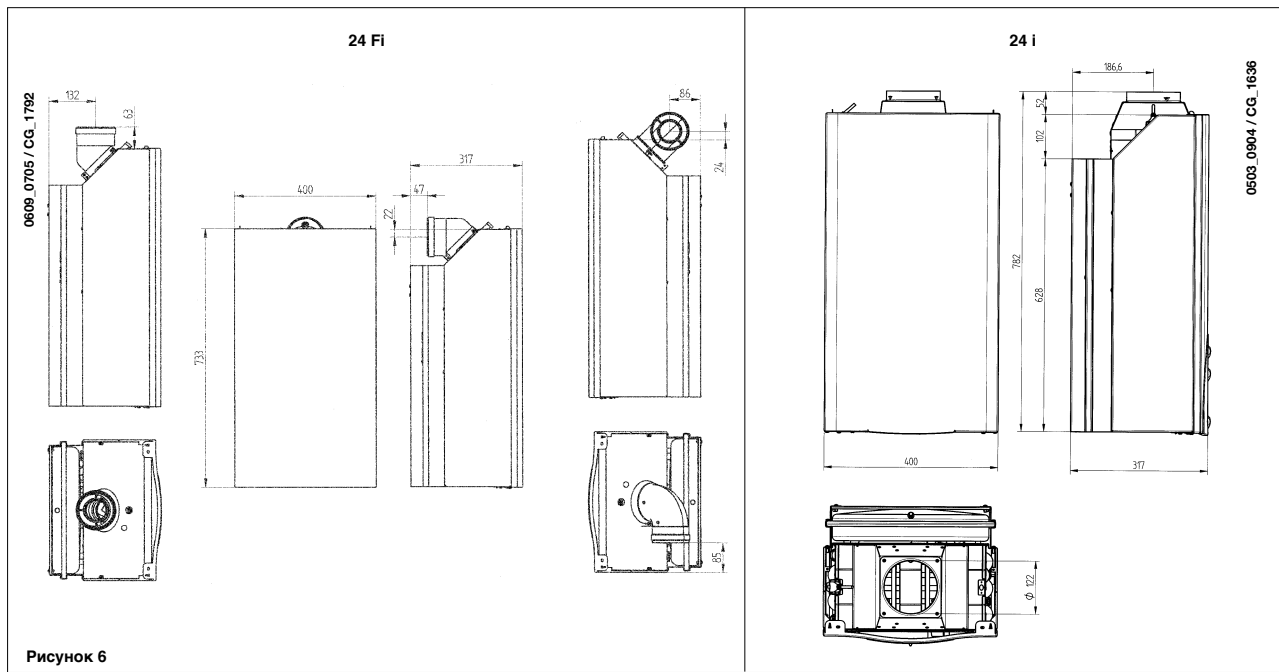


Рисунок 6

## Монтаж выпускных и всасывающих трубопроводов

(Модель 24 Fi)

Монтаж этих трубопроводов производится очень легко и просто при помощи описанных ниже комплектующих принадлежностей.

Котел поставляется готовым к присоединению к вертикальному или горизонтальному коаксиальному выпускному-всасывающему трубопроводу. В случае применения сдвоенных трубопроводов, для их монтажа использовать специальный разделительный элемент, включенный в комплект принадлежностей.

**Для монтажа трубопроводов использовать исключительно принадлежности, поставленные изготовителем!**

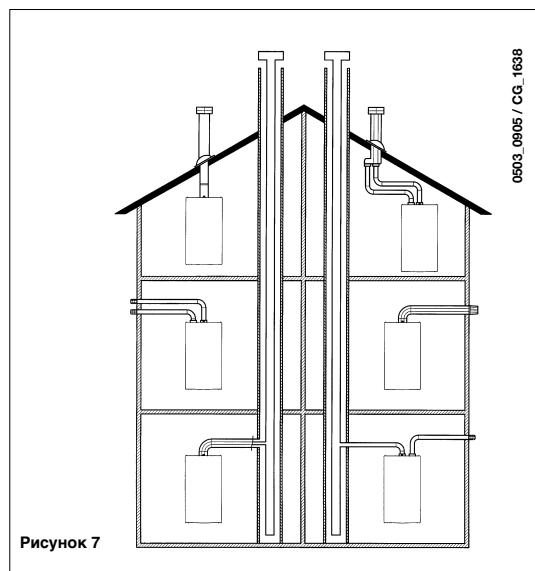


Рисунок 7

Тип трубо-проводов	СМакс. длина выпускных трубо-проводов	Уменьшение макс. длины на каждое колено под 90°	Уменьшение макс. длины на каждое колено под 45°	Диаметр дымовой трубы	Диаметр внешнего трубопровода
коаксиальные	5 m	1 m	0,5 m	100 mm	100 mm
сдвоенные	15 m	0,5 m	0,25 m	133 mm	80 mm
вертикальные	30 m	0,5 m	0,25 m	-	80 mm
сдвоенные					
горизон-тальные					

### ... коаксиальные (концентрические) выпускные-всасывающие трубопроводы

Трубопроводы этого типа позволяют забирать воздух для горения и выпускать отработавшие газы как вне здания, так и в дымоходы типа LAS. Коаксиальное колено под 90°, поворачиваемое на 360°, позволяет осуществить присоединение котла к выпускному-всасывающему трубопроводу в любом направлении. Его можно также использовать в качестве дополнительной соединительной детали коаксиального трубопровода или колена под 45°.

(\*) Эту диафрагму допускается снять с котла только в том случае, если длина выпускного трубопровода превышает 1 м.

Если отработавшие газы выпускаются вне здания, выпускной-всасывающий трубопровод должен выступать минимум на 18 мм от стены, чтобы позволить монтаж и заделку алюминиевой крышки, предохраняющей от попадания дождевой воды. Минимальный уклон этого трубопровода наружу должен быть равен 1 см на метр длины.

Если вставляется колено под 90°, общая длина трубопровода сокращается на 1 метр.

Если вставляется колено под 45°, общая длина трубопровода сокращается на 0,5 метра.

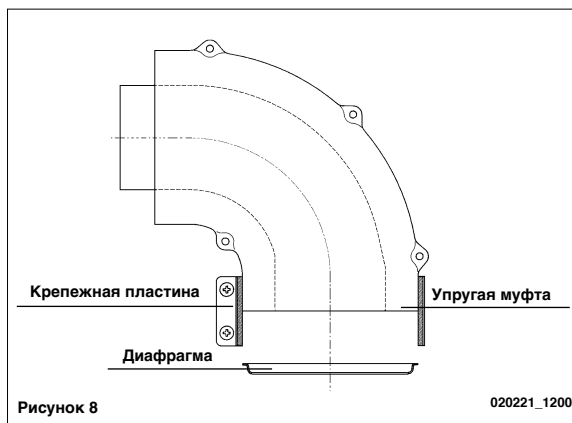
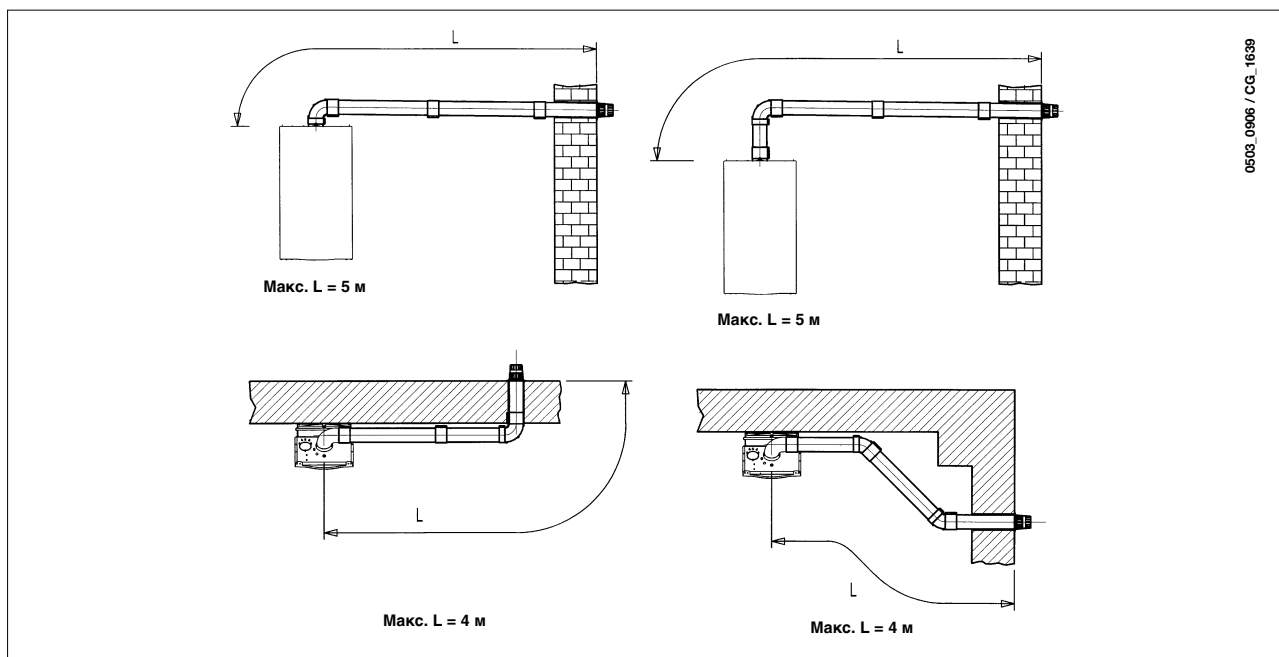


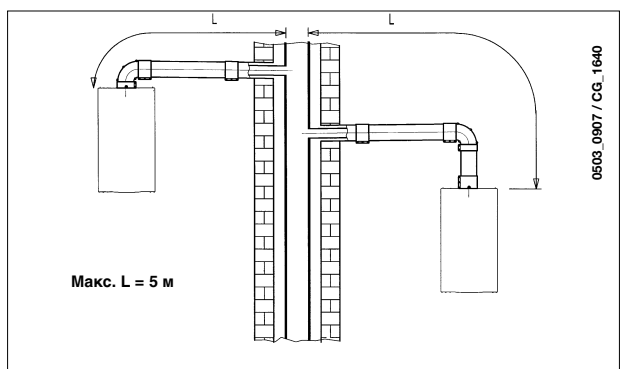
Рисунок 8

020221\_1200

Примеры монтажа горизонтального трубопровода

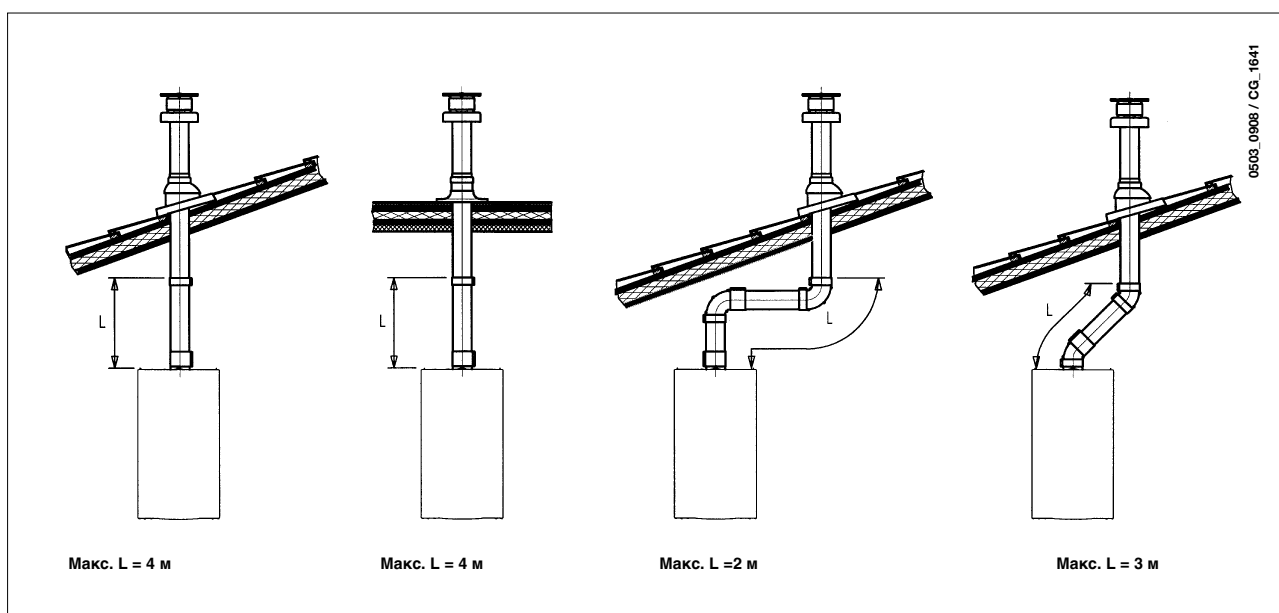


Примеры присоединения к дымоходам типа LAS



Примеры монтажа вертикального трубопровода

Трубопровод можно установить в зданиях как с наклонной, так и с плоской крышей, используя соответствующую муфту для дымовой трубы, включенную в комплект принадлежностей, и специальную черепицу с оболочкой, которая поставляется по запросу.



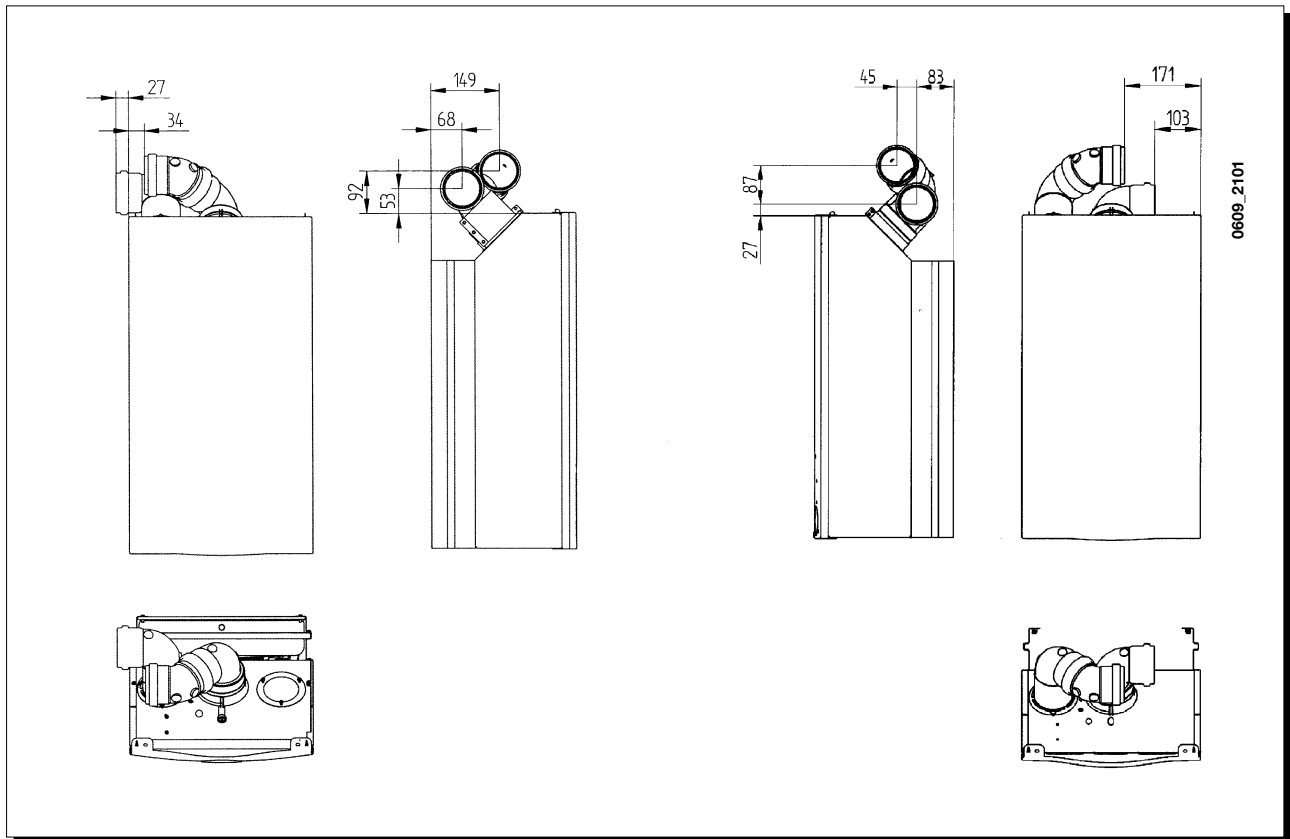
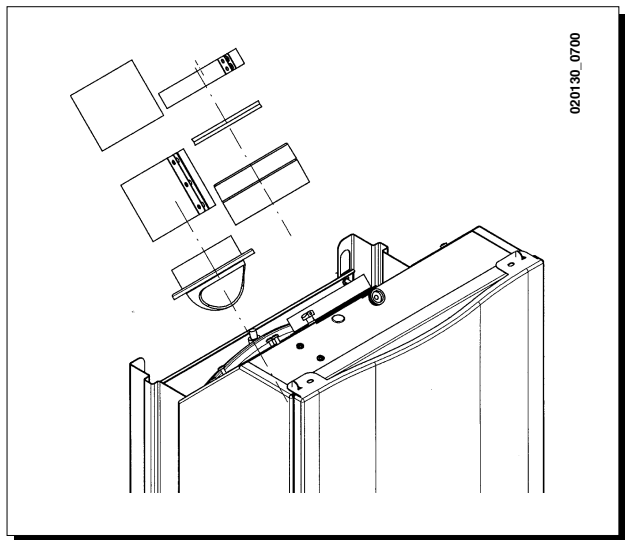
Для подробных указаний по монтажу принадлежностей просим Вас ознакомиться с приложенной к ним инструкцией.



**... вдвоенные всасывающие/выпускные трубопроводы**

Трубопроводы этого типа позволяют выпускать отработавшие газы как вне здания, так и в отдельные дымоходы.  
 Точка забора воздуха для горения и точка выпуска отработавших газов могут быть размещены в разных местах.  
 Разделительный элемент поставляется в комплекте с переходной муфтой (100/80) для выпускного трубопровода и муфтой для всасывающего трубопровода.  
 Снятые с заглушки винты и прокладка используются для соединения всасывающего трубопровода.  
 Если котел присоединяется к трубопроводам этого типа, необходимо снять с него диафрагму.

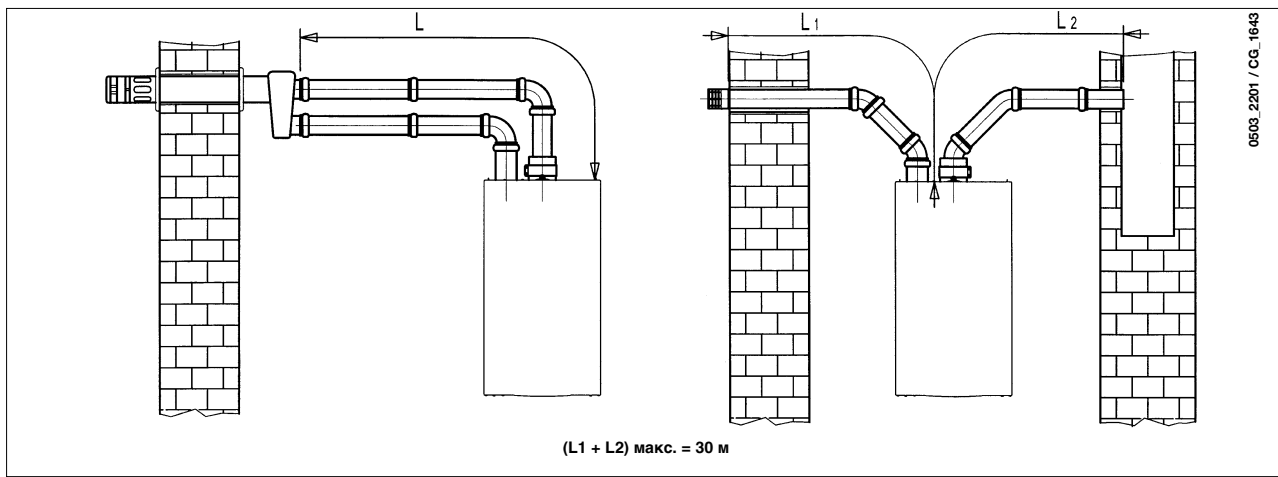
Колено под 90°, поворачиваемое на 360°, позволяет осуществить присоединение котла к выпускным/всасывающим трубопроводам в любом направлении. Его можно также использовать в качестве дополнительной соединительной детали трубопровода или колена под 45°.



Если вставляется колено под 90°, общая длина трубопровода сокращается на 0,5 метра.  
 Если вставляется колено под 45°, общая длина трубопровода сокращается на 0,25 метра.

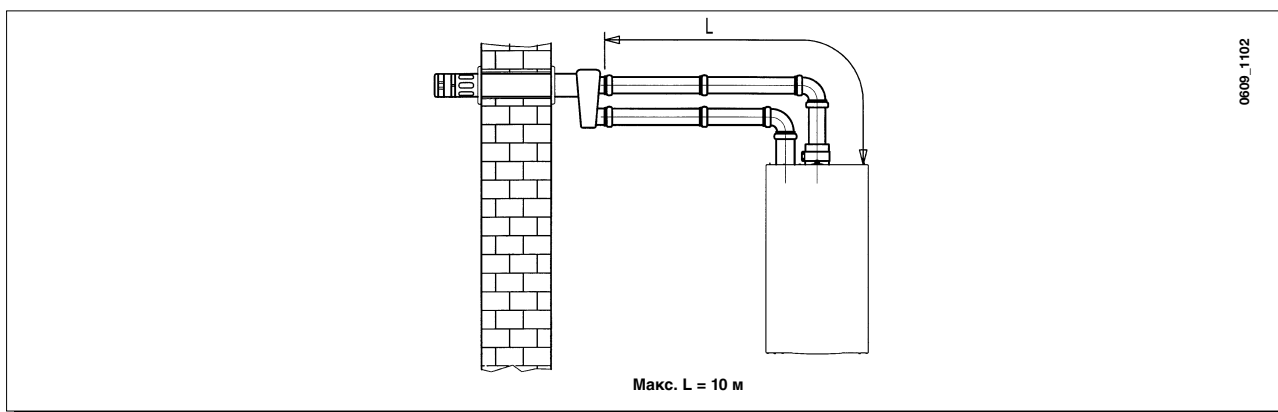
**Примеры монтажа сдвоенных горизонтальных трубопроводов**

**Важно** - Минимальный уклон выпускного трубопровода наружу должен быть равен 1 см на метр длины.  
Если система оснащается конденсатоотводчиком, уклон выпускного трубопровода должен быть в сторону котла.

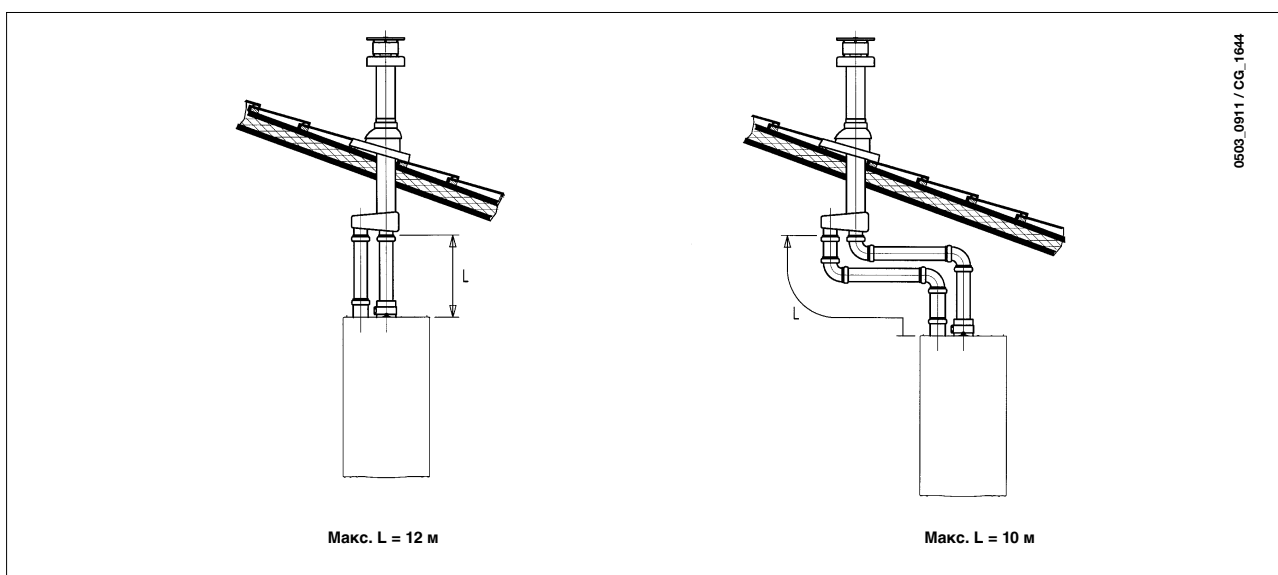


Примечание - Если используются трубопроводы типа С52, патрубки для забора воздуха и выпуска продуктов сгорания нельзя размещать на противоположных стенах здания.

Максимальная длина всасывающего трубопровода не должна превышать 10 м. Если выпускной трубопровод имеет длину выше 6 м, возле котла необходимо установить конденсатоотводчик, включенный в комплект принадлежностей.



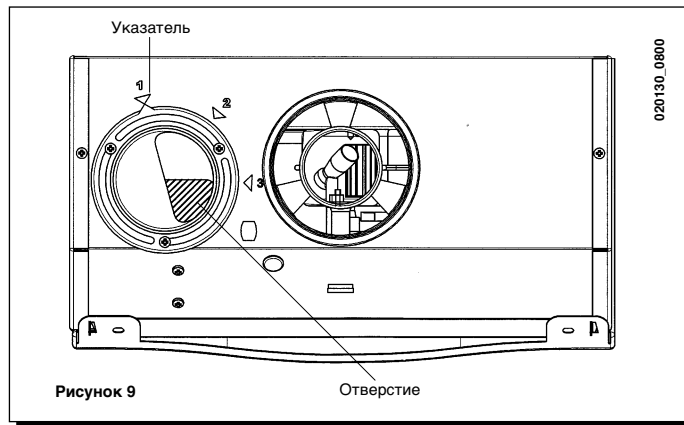
**Примеры монтажа сдвоенных вертикальных трубопроводов**



**Важно** - Отдельный трубопровод для выпуска отработавших газов должен быть изолирован подходящим материалом (например, стекловатным матом) в местах его соприкосновения со стенами жилых помещений.  
Для подробных указаний по монтажу принадлежностей просим Вас ознакомиться с приложенной к ним инструкцией.

**Регулировка воздушного шибер в случае двойного выпуска**  
Регулировка этого шибер необходима для оптимизации КПД и параметров сгорания. Поворачивая муфту на линии забора воздуха, избыточный воздух регулируется в зависимости от общей длины трубопроводов выпуска и всасывания воздуха для горения.

Вращать шибер по часовой стрелке для увеличения избыточного воздуха для горения, а против часовой стрелки для его уменьшения.  
Для лучшей оптимизации советуем определить содержание CO<sub>2</sub> в отработавших газах при максимальной теплопроизводительности с помощью анализатора продуктов сгорания; если содержание CO<sub>2</sub> ниже значения по нижеприведенной таблице, то постепенно регулировать воздушный шибер до достижения требуемого значения.  
Для правильного монтажа этого устройства просим Вас ознакомиться с приложенной к нему инструкцией.



(L1 + L2) МАКС.	ПОЛОЖЕНИЕ ШИБЕРА	CO2%		
		G.20	G.30	G.31
0÷4	1	6,7	7,3	7,3
4÷18	2			
18÷30	3			

## Подключение к электросети

Электрическая безопасность аппарата обеспечивается только тогда, когда он правильно подключен к эффективному заземляющему устройству, которое должно отвечать требованиям действующих правил по безопасности установок.

Котел следует присоединить к однофазной питающей электросети на 220-230 В + заземление посредством поставленного трехжильного кабеля, соблюдая полярность Линия-Нейтраль.

Подключение должно осуществляться через двухполюсный выключатель с раствором контактов не менее 3 мм.

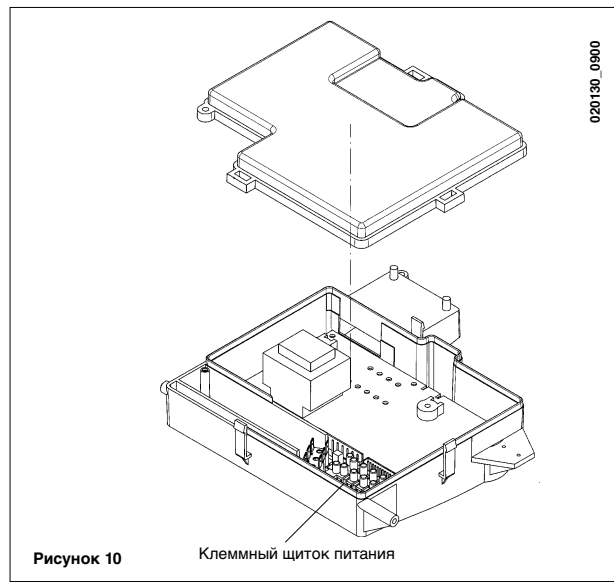
В случае замены питающего кабеля, использовать унифицированный кабель HAR H05 VV-F 3x0,75 мм<sup>2</sup> диаметром не выше 8 мм.

### ... Доступ к клеммному щитку питания

- Выключить напряжение при помощи двухполюсного выключателя.
- Отвинтить два крепежных винта панели управления котлом.
- Повернуть панель управления.
- Снять крышку, чтобы иметь доступ к соединительным зажимам (см. рис. 10).

Быстродействующий плавкий предохранитель на 2 А помещен в щитке питания (для его контроля и/или замены снять черную плавкую вставку).

- (L) = линия, коричневого цвета  
 (N) = нейтраль, голубого цвета  
 (⊕) = заземление, желто-зеленого цвета  
 (1) (2) = контакт для датчика комнатной температуры



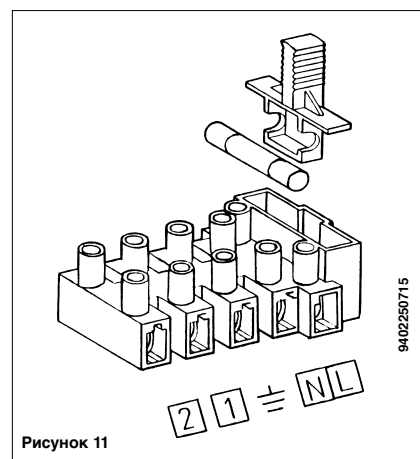
## Подключение датчика комнатной температуры

- Выполнить вышеописанные операции, чтобы иметь доступ к клеммному щитку питания (см. рис. 11).
- Снять перемычку с клемм (1) и (2).
- Продеть двухжильный кабель в кабельный ввод и присоединить его к вышеуказанным клеммам.

## Подключение часового программирующего устройства

- Подключить двигатель программирующего устройства к соединителю CN1 (клеммы 1 и 2) на главной электронной плате.
- Подключить ответственный зажим программирующего устройства к клеммам (3) и (4) того же соединителя, сняв имеющуюся перемычку.

Если программирующее устройство имеет питание от батареи, а не от сети, оставить свободными клеммы (1) и (2) соединителя CN1.



## Наладочные работы в случае смены газа

Котел может быть перенастроен для работы на метане (G. 20) или на сжиженном нефтяном газе (G. 30, G. 31) при содействии персонала уполномоченного сервисного центра.

Порядок настройки регулятора давления слегка отличается в зависимости от типа используемого газового клапана (HONEYWELL или SIT, см. рис. 12).

Наладочные работы заключаются в следующем:

- А) замена форсунок главной горелки;
- Б) изменение напряжения питания модулятора;
- В) регулировка максимальной и минимальной уставки регулятора давления.

### А) Замена форсунок

- Осторожно вынуть главную горелку из своего гнезда.
- Заменить форсунки главной горелки и прочно закрепить их, чтобы предотвратить утечки газа. Диаметр форсунок указан в таблице 2.

### Б) Изменение напряжения питания модулятора

- Снять два крепежных винта крышки панели управления и повернуть ее вверх..
- В зависимости от используемого газа, установить переключку или переключатель согласно указаниям на странице 14.

### В) Настройка регулятора давления

- Присоединить линию положительного давления дифференциального манометра, желательного водяного типа, к точке отбора давления (Pb) газового клапана (см. рис. 12). Если котел имеет герметичную камеру, приделать к линии отрицательного давления того же дифманометра подходящий тройник, позволяющий соединить между собой уравнительную линию котла, уравнительную линию газового клапана (Pc) и сам манометр. (Чтобы произвести этот замер, можно также подключить манометр к точке отбора давления (Pb) и снять переднюю панель герметичной камеры.)

Измерение давления в горелках иными методами может оказаться неверным, так как не учитывается вакуум, создаваемый вентилятором в герметичной камере.

### В1) Настройка при номинальной мощности

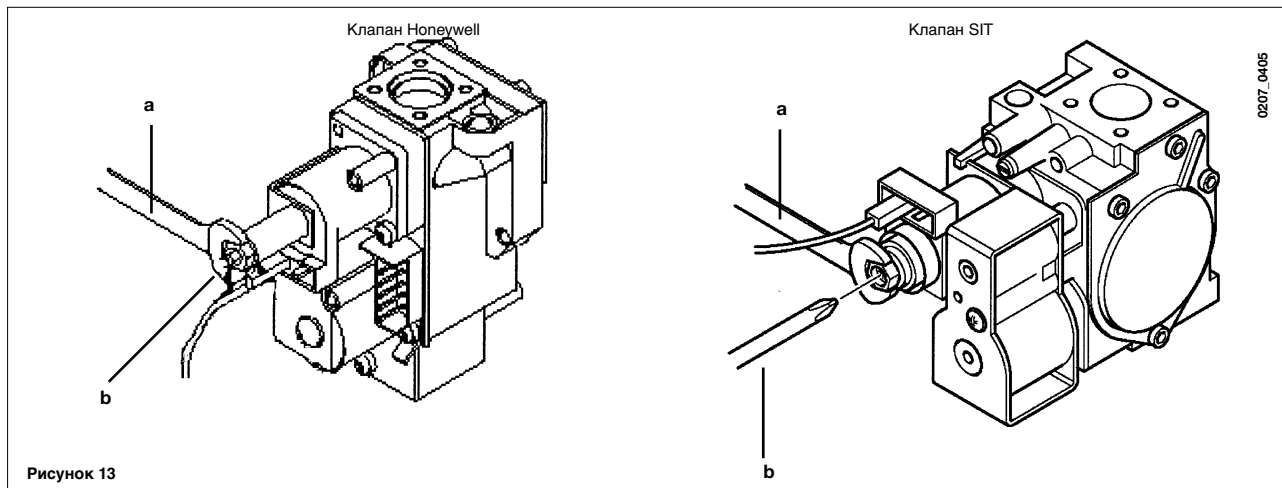
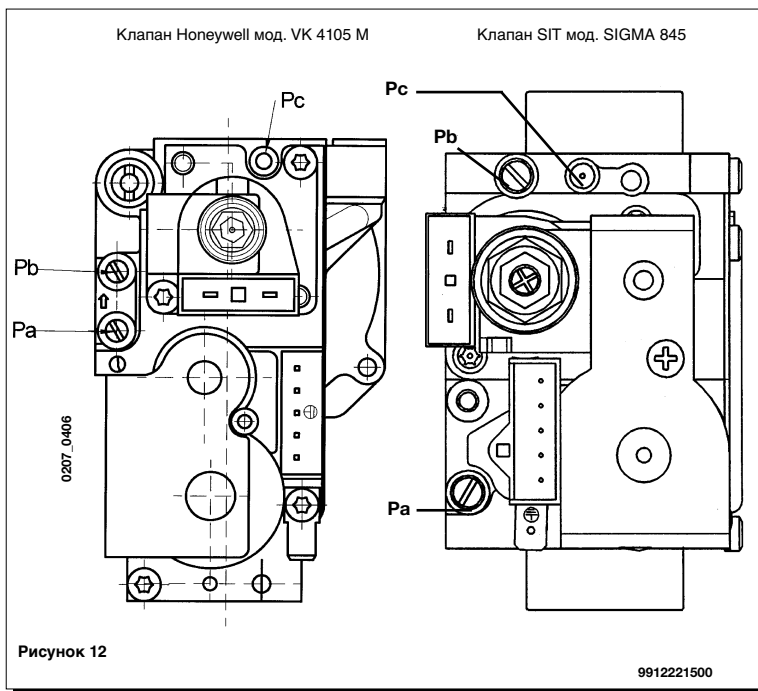
- Открыть газовый кран и повернуть ручку (1) в положение ЗИМА (❄️).
- Открыть кран хозяйственной воды до такой степени, чтобы получить расход не менее 10 литров в минуту, а во всяком случае обеспечить максимальное потребление тепла.
- Снять крышку модулятора.
- Регулировать латунный винт (поз. а на рис. 13) так, чтобы получить давление, указанное в таблице 1.
- Проверить, что динамическое давление подачи газа на котел, замеренное в точке отбора давления (Pa) газового клапана (см. рис. 12), равнялось требуемому значению (30 мбар для бутана, 37 мбар для пропана, 20 мбар для природного газа).

### В2) Настройка при пониженной мощности

- Отсоединить питающий кабель модулятора и развинчивать винт (поз. b на рис. 13) до достижения требуемого при пониженной мощности давления (см. таблицу 1).
- Повторно присоединить кабель.
- Поставить крышку модулятора на место и прочно затянуть крепежный винт.

### В3) Окончательные операции

- Прикрепить к аппарату поставленную дополнительную табличку, указав в ней тип газа и заданные значения давления.



**24 Fi**

мбар G20	мбар G30	мбар G31	кВт	ккал/час
2,0	5,1	6,0	9,3	8.000
2,3	5,7	6,9	10,5	9.000
2,7	6,6	8,5	11,6	10.000
3,2	8,0	10,3	12,8	11.000
3,8	9,6	12,2	14,0	12.000
4,5	11,2	14,4	15,1	13.000
5,2	13,0	16,7	16,3	14.000
5,9	15,0	19,1	17,4	15.000
6,8	17,0	21,8	18,6	16.000
7,6	19,2	24,6	19,8	17.000
8,6	21,5	27,6	20,9	18.000
9,5	24,0	30,7	22,1	19.000
10,6	26,6	34,0	23,3	20.000
11,2	28,2	36,1	24,0	20.600

**24i**

мбар G20	мбар G30	мбар G31	кВт	ккал/час
2,3	4,8	6,3	9,3	8.000
2,6	5,4	6,7	10,5	9.000
3,1	6,5	8,3	11,6	10.000
3,7	7,8	10,1	12,8	11.000
4,4	9,3	12,0	14,0	12.000
5,2	11,0	14,1	15,1	13.000
6,1	12,7	16,3	16,3	14.000
6,9	14,6	18,7	17,4	15.000
7,9	16,6	21,3	18,6	16.000
8,9	18,7	24,0	19,8	17.000
10,0	21,0	27,0	20,9	18.000
11,1	23,4	30,0	22,1	19.000
12,3	25,9	33,3	23,3	20.000
13,1	27,5	35,3	24,0	20.600

1 mbar = 10,197 mmH<sub>2</sub>O

1 мбар = 10,197 мм водяного столба

Таблица 1

Таблица 1

**Форсунки горелки**

Тип газа	24 Fi			24 i		
	G20	G30	G31	G20	G30	G31
Диаметр форсунок	1,28	0,74	0,74	1,18	0,74	0,74
Кол-во форсунок	13	13	13	13	13	13

Таблица 2

Расход при 15°C, 1013 мбар	24 Fi - 24 i		
	G20	G30	G31
Номинальная мощность	2,78 м3/час	2,07 кг/час	2,04 кг/час
Пониженная мощность	1,12 м3/час	0,84 кг/час	0,82 кг/час
Низшая теплота сгорания	34,02 МДж/м3	45,6 МДж/кг	46,3 МДж/кг

Таблица 3

## Регулирующие и защитные устройства

Котел изготовлен в соответствии со всеми требованиями применимых к нему Европейских норм. В частности, он оснащен следующими устройствами:

- Потенциометр системы отопления  
При помощи этого устройства устанавливается максимальная температура воды на нагнетании системы отопления. Оно имеет диапазон регулирования с 30°C до 80°C.  
Для увеличения температуры вращать ручку (12) по часовой стрелке, а для уменьшения температуры - против часовой стрелки.
- Потенциометр хозяйственной воды  
При помощи этого устройства устанавливается максимальная температура хозяйственной воды. Оно имеет диапазон регулирования с 35°C до 55°C в зависимости от отбираемого количества воды.  
Для увеличения температуры вращать ручку (13) по часовой стрелке, а для уменьшения температуры - против часовой стрелки.
- Датчик давления воздуха (только для модели 24 Fi)  
Это устройство допускает зажигание главной горелки только при совершенно исправной системе выпуска дымовых газов.  
При наличии одной из следующих неисправностей:
  - засорение выпускного патрубка,
  - засорение трубки Вентури,
  - блокировка вентилятора,
  - нарушение соединения между трубкой Вентури и датчиком давления, котел остается в состоянии ожидания и сигнализация (4) мигает.
- Датчик температуры дымовых газов (только для модели 24 i)  
Это устройство, чувствительный элемент которого расположен на левой стороне дымоуловителя, прекращает подачу газа на главную горелку в случае засорения дымовой трубы и/или недостаточной тяги.  
При таких условиях котел блокируется; только после того, как устранена причина срабатывания датчика, можно снова пустить котел, временно повернув переключатель (1) в положение **R**.
- Защитный термодатчик  
Это устройство, чувствительный элемент которого расположен на нагнетании системы отопления, прекращает подачу газа на горелку в случае перегрева воды в первичной системе.  
При таких условиях котел блокируется; только после того, как устранена причина срабатывания датчика, можно снова пустить котел, временно повернув переключатель (1) в положение **R**.

Нельзя вывести из строя это защитное устройство.

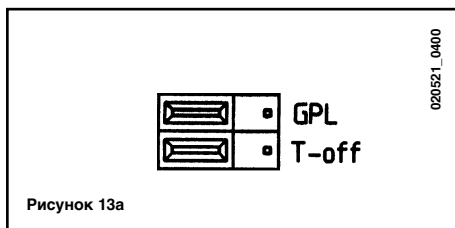
- Пламенно-ионизационный детектор  
Электрод этого детектора, расположенный на правой стороне горелки, обеспечивает безопасность аппарата в случае прерывания подачи газа или неполного зажигания главной горелки.  
При таких условиях котел блокируется.  
Чтобы восстановить нормальные условия работы, следует временно повернуть переключатель (1) в положение **R**.
- Датчик гидравлического давления  
Это устройство допускает зажигание главной горелки только при давлении выше 0,5 бар в установке.
- Дополнительная принудительная циркуляция  
Дополнительная принудительная циркуляция управляется электронным устройством и длится 3 минуты. Она включается только в режиме отопления после гашения главной горелки вследствие срабатывания датчика комнатной температуры.
- Защита от замерзания (системы отопления)  
В электронном блоке управления котлом предусмотрена защита от замерзания системы отопления, которая, при уменьшении температуры на нагнетании установки ниже 5°C, заставит ручку зажаться и поддерживает ее в действии до достижения температуры на нагнетании в 30°C.  
Эта защита активна при условии, что включено электропитание котла, есть газ и установка находится под требуемым давлением.
- Защита насоса от блокировок  
Если при котле в режиме отопления не требуется выработки тепла в течение 24 часов подряд, насос автоматический включается на 10 секунд.  
Эта защита активна при включенном электропитании котла.
- Предохранительный клапан (системы отопления)  
Этот клапан, настроенный на 3 бар, обслуживает систему отопления.

Советуем соединить предохранительный клапан с сифонной выпускной трубой. Нельзя использовать предохранительный клапан для опорожнения системы отопления.

## Настройка электронной платы

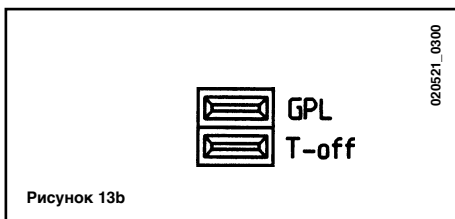
Переключки в этом положении (см. рис. 13а):

GPL аппарат работает на МЕТАНЕ  
T-off время задержки системы отопления составляет 3 минуты



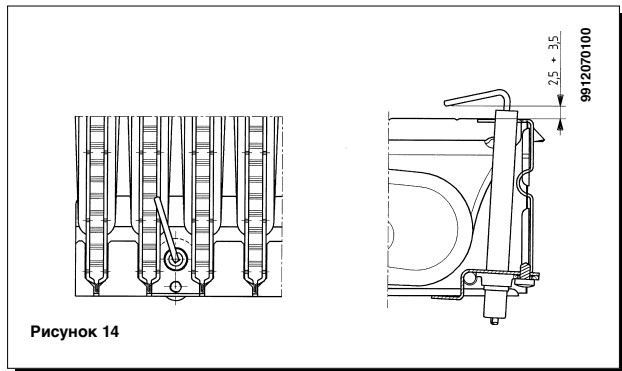
Переключки в этом положении (см. рис. 13б):

GPL аппарат работает на СЖИЖЕННОМ НЕФТЯНОМ ГАЗЕ  
T-off время задержки системы отопления составляет 10 секунд



Примечание - Вышеописанная настройка должна производиться при выключенном электропитании котла.

## Положение электрода зажигания и детектора пламени



## Проверка параметров сгорания

На котле имеются два патрубка, специфически предназначенных для определения кпд сгорания и проверки гигиеничности продуктов сгорания согласно Декрету Президента Республики.

Один патрубок присоединяется к выпускному трубопроводу дымовых газов и используется для определения гигиеничности продуктов сгорания и кпд сгорания.

Другой патрубок присоединяется к всасывающему трубопроводу воздуха для горения и используется на установках с коаксиальными трубопроводами для выявления, возвращены ли в циркуляцию продукты сгорания.

Через патрубок, присоединенный к выпускному трубопроводу, можно измерить следующие параметры:

- температуру продуктов сгорания;
- концентрацию кислорода ( $O_2$ ) или двуокиси углерода ( $CO_2$ );
- концентрацию окиси углерода (CO).

Для измерения температуры воздуха для горения, ввести измерительный зонд на глубину около 3 см в патрубок, присоединенный к воздухозаборному трубопроводу.

Если котел типа с естественной тягой, необходимо проделать отверстие в выпускном трубопроводе на расстоянии от котла, равном двукратному внутреннему диаметру самого трубопровода.

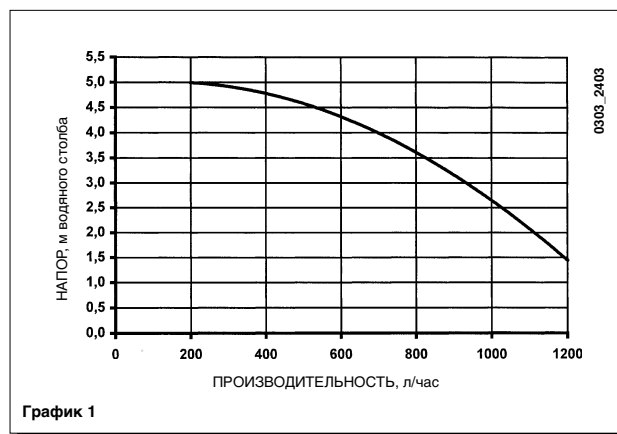
Через это отверстие можно измерить следующие параметры:

- температуру продуктов сгорания;
- концентрацию кислорода ( $O_2$ ) или двуокиси углерода ( $CO_2$ );
- концентрацию окиси углерода (CO).

Температуру воздуха для горения следует измерить возле входа воздуха в котел. Вышеуказанное отверстие, которое должно быть проделано ответственным за котельную установку при ее вводе в эксплуатацию, необходимо держать закрытым, чтобы обеспечить герметичность выпускного трубопровода продуктов сгорания во время нормальной работы котла.

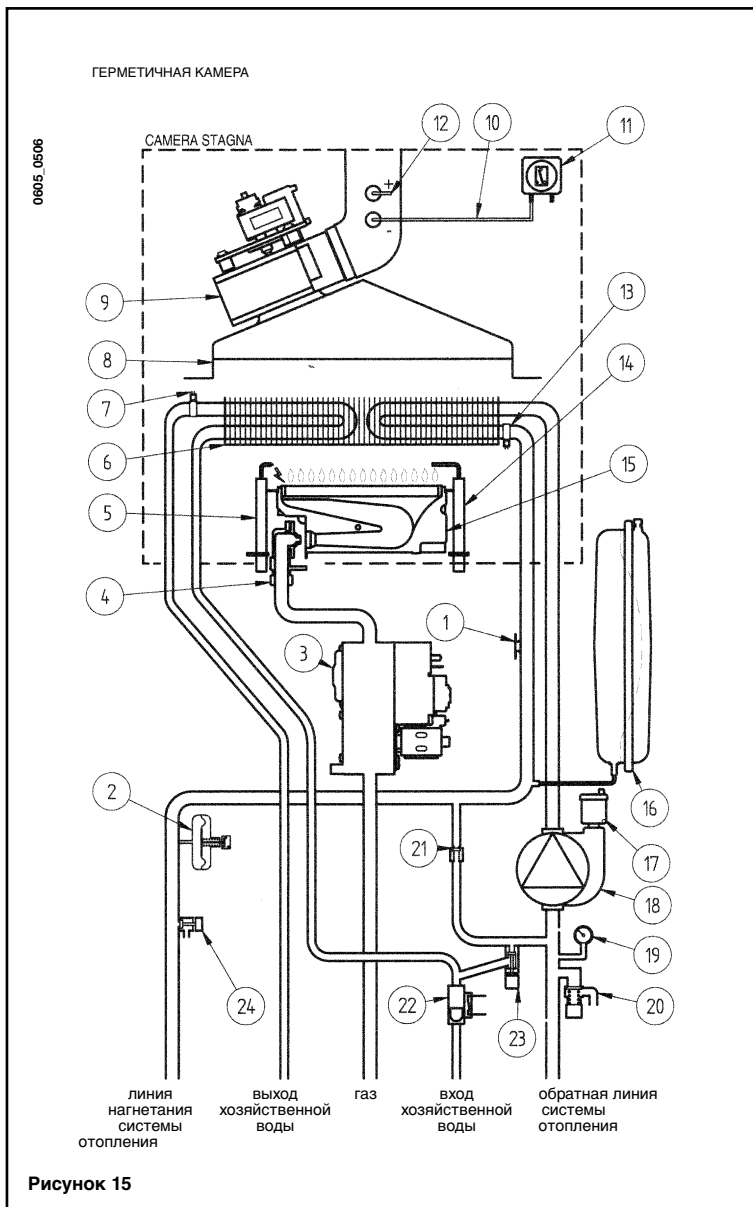
## Характеристика производительность - напор насоса

Котел оснащен высоконапорным насосом, пригодным для любой одно- или двухтрубной отопительной установки. В корпус насоса встроен автоматический вентиляционный клапан, который обеспечивает быстрый выпуск воздуха из установки.



# Функциональная схема

## 24 Fi

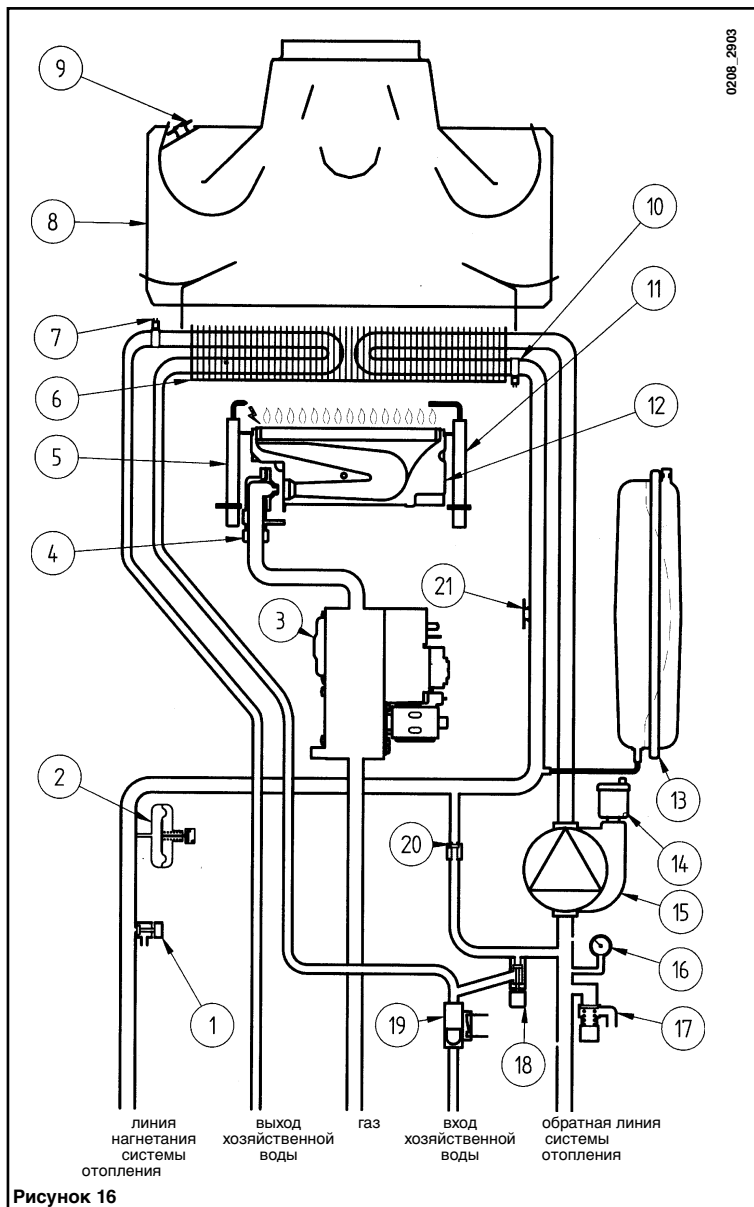


### Легенда

- 1 Защитный термодатчик
- 2 Датчик гидравлического давления
- 3 Газовый клапан
- 4 Газовая трубка с форсунками
- 5 Электрод зажигания
- 6 Теплообменник вода-дымовые газы
- 7 Зонд НТК хозяйственной воды
- 8 Дымоуловитель
- 9 Вентилятор
- 10 Линия отрицательного давления
- 11 Датчик давления воздуха
- 12 Линия положительного давления
- 13 Зонд НТК отопления
- 14 Детектор пламени
- 15 Горелка
- 16 Расширительный бачок
- 17 Автоматический вентиляционный клапан
- 18 Насос с воздухоотделителем
- 19 Манометр
- 20 Предохранительный клапан
- 21 Автоматический байпасный клапан
- 22 Датчик приоритетного включения системы хозяйственной воды
- 23 Кран наполнения котла
- 24 Спускной кран котла

# Функциональная схема

24 i



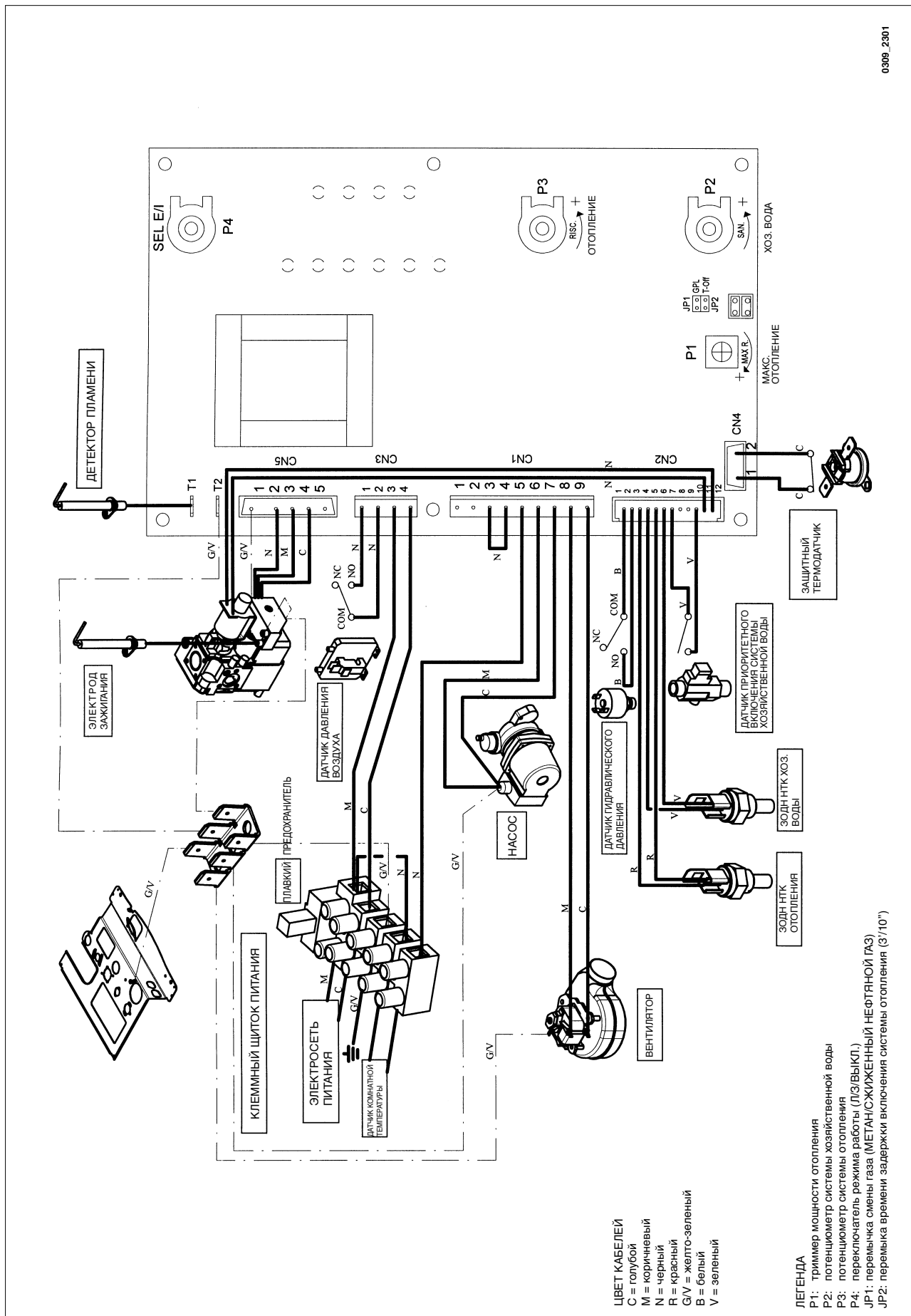
## Легенда

- 1 Спускной кран котла
- 2 Датчик гидравлического давления
- 3 Газовый клапан
- 4 Газовая трубка с форсунками
- 5 Электрод зажигания
- 6 Теплообменник вода-дымовые газы
- 7 Зонд НТК хозяйственной воды
- 8 Дымоуловитель
- 9 Датчик температуры дымовых газов
- 10 Зонд НТК отопления
- 11 Детектор пламени
- 12 Горелка
- 13 Расширительный бачок
- 14 Автоматический вентиляционный клапан
- 15 Насос с воздухоотделителем
- 16 Манометр
- 17 Предохранительный клапан
- 18 Кран наполнения котла
- 19 Датчик приоритетного включения системы хозяйственной воды
- 20 Автоматический байпасный клапан
- 21 Защитный термодатчик

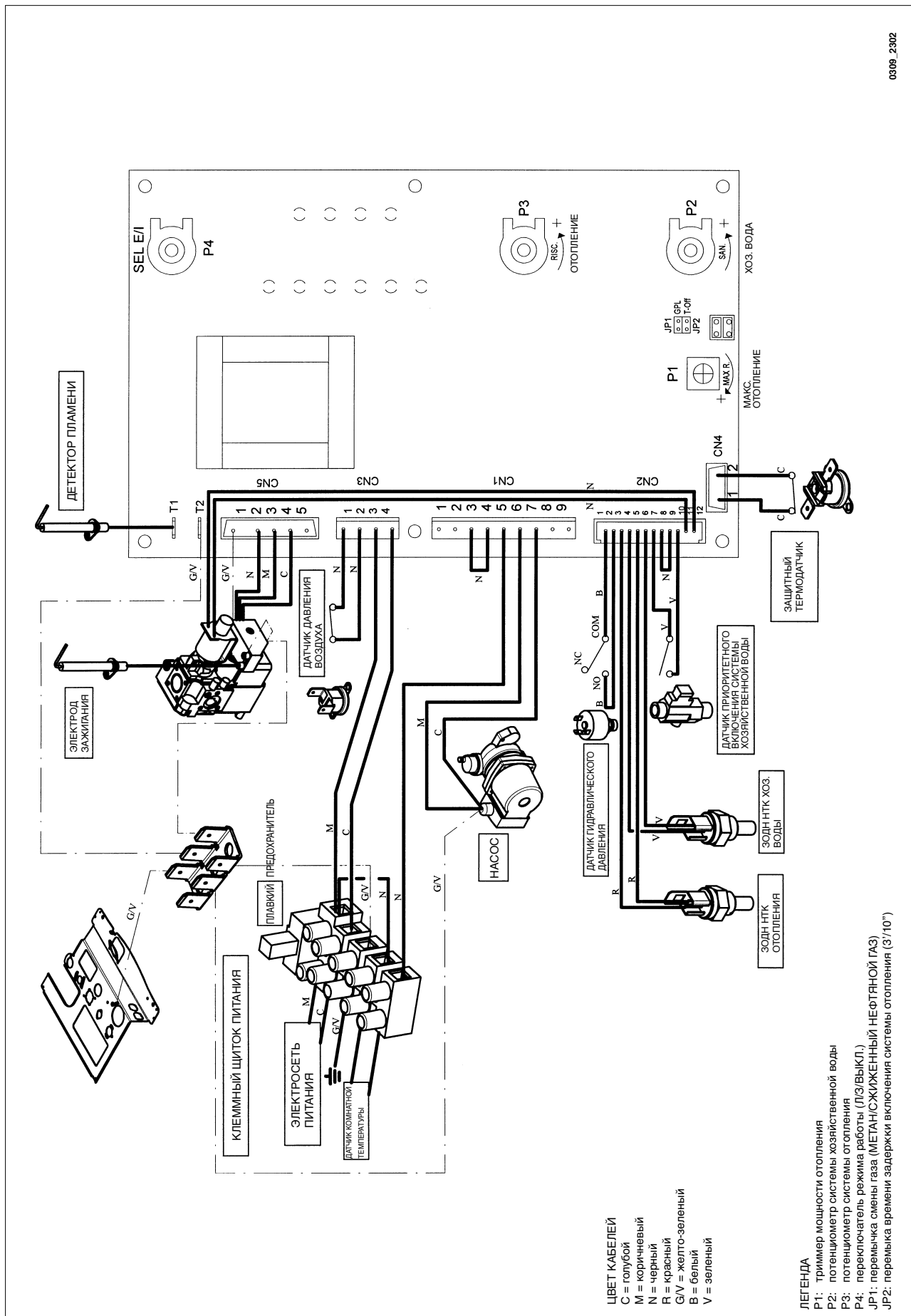


# Монтажная схема соединений

24 Fi



0309\_2301



0309\_2302

## Технические характеристики

Модель QUASAR		24 Fi	24 i
Номинальная теплопроизводительность	kW	26,3	26,3
Пониженная теплопроизводительность	kW	10,6	10,6
Номинальная тепловая мощность	kW	24	24
	kcal/h	20.600	20.600
Пониженная тепловая мощность	kW	9,3	9,3
	kcal/h	8.000	8.000
КПД в соответствии с директивой 92/42/CEE	—	★★	★★
Максимальное давление воды системы отопления	bar	3	3
Емкость расширительного бачка	l	8	7
Давление в расширительном бачке	bar	0,5	0,5
Максимальное давление в системе хозяйственной воды	bar	8	8
Минимальное динамическое давление в системе хозяйственной воды	bar	0,2	0,2
Минимальный расход хозяйственной воды	l/min	2,5	2,5
Производительность хозяйственной воды при $\Delta T = 25^{\circ}\text{C}$	l/min	13,7	13,7
Производительность хозяйственной воды при $\Delta T = 35^{\circ}\text{C}$	l/min	9,8	9,8
Удельный расход (*)	l/min	11	11
Диаметр концентрического выпускного трубопровода	mm	60	-
Диаметр концентрического всасывающего трубопровода	mm	100	-
Диаметр отдельного выпускного трубопровода	mm	80	-
Диаметр отдельного всасывающего трубопровода	mm	80	-
Диаметр выпускного трубопровода	mm		120
Макс. массовый расход дымовых газов	kg/s	0,020	0,021
Мин. массовый расход дымовых газов	kg/s	0,017	0,018
Макс. температура дымовых газов	$^{\circ}\text{C}$	146	120
Мин. температура дымовых газов	$^{\circ}\text{C}$	106	86
Тип газа	—	G20	G20
	—	G30-G31	G30-G31
Давление подачи метана	mbar	20	20
Давление подачи бутана	mbar	28-30	28-30
Давление подачи пропана	mbar	37	37
Напряжение сети электропитания	V	230	230
Частота сети электропитания	Hz	50	50
Номинальная электрическая мощность	W	170	110
Вес нетто	kg	33,5	29
Габаритные размеры	высота	mm	734
	ширина	mm	400
	глубина	mm	317
Степень влаго- и водонепроницаемости (**)		IP X4D	IP X4D

(\*) Согласно EN 625

(\*\*) Согласно EN 60529

---

АО "WESTEN", постоянно совершенствующее свою продукцию, оставляет за собой право изменить указанные в этом руководстве данные в любой момент и без предварительного уведомления. Это руководство представляет собой лишь информационный материал и нельзя считать контрактом с третьими лицами.

---

**WESTEN**  
36061 BASSANO DEL GRAPPA (VI) ITALIA  
Via Trozzetti, 20  
Tel. 0424 - 517111  
Telefax 0424/38089