

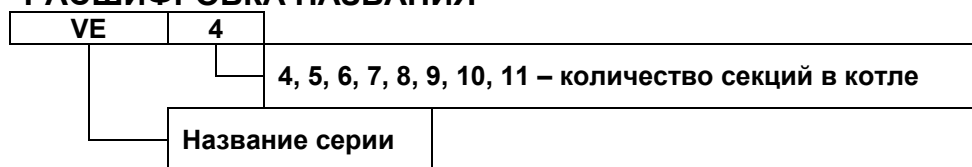
# VENEZIA (VE)

Напольный чугунный двухконтурный котел с вентиляторной горелкой и встроенным бойлером ГВС **VENEZIA** предназначен для отопления помещений различного назначения.

Артикул	Наименование
618000270	VE 4
618000350	VE 5
618000440	VE 6
618000530	VE 7
618000630	VE 8
618000680	VE 9
618000740	VE 10
618000810	VE 11



## РАСШИФРОВКА НАЗВАНИЯ



## ОСОБЕННОСТИ

- Котлы могут быть укомплектованы вентиляторными горелками на разных видах топлива (газ, дизельное топливо, газ-дизельное топливо)  
*Возможность использовать различные виды топлива без замены котла.*
- Встроенный бойлер-аккумулятор ГВС объемом от 60 до 160 литров.  
*Возможность получения большого количества горячей воды при относительно небольших габаритах котла.*
- Чугунные секции котла собственной разработки из высококачественного чугуна.

## РЕЖИМЫ РАБОТЫ

- «ЗИМА»  
*Котел постоянно работает в режиме отопления. При запросе на нагрев воды в бойлере-аккумуляторе котел автоматически переключается в режим ГВС. При нагреве бойлера-аккумулятора система отопления не работает.*
- «ЛЕТО»  
*Котел находится в режиме ожидания. При запросе на нагрев воды в бойлере-аккумуляторе котел включается.*

## ФУНКЦИИ КОНТРОЛЯ И УПРАВЛЕНИЯ

- Контроль температуры в контуре отопления и бойлере-аккумуляторе посредством регулирующих термостатов.

## ФУНКЦИИ КОМФОРТА И ЭНЕРГОСБЕРЕЖЕНИЯ

- Возможность подключения регулятора комнатной температуры.  
*Регулятор комнатной температуры обеспечивает автоматическое поддержание в помещении комфортной температуры воздуха.*

## СИСТЕМЫ БЕЗОПАСНОСТИ

- Контроль наличия пламени.  
*Наличие пламени контролируется автоматикой безопасности установленной на котле горелки. При отсутствии пламени или неисправности системы контроля наличия пламени горелка отключается. Включить горелку (разблокировать) можно только вручную.*
- Контроль предельной температуры теплоносителя контура отопления.  
*Контроль предельной температуры теплоносителя в контуре отопления осуществляется посредством предельного термостата датчик, которого установлен непосредственно в корпусе теплообменника. При нагреве теплоносителя выше предельной температуры котел отключается. Включить котел (разблокировать) можно только вручную.*
- Предотвращение блокировки котла при инерционном перегреве.  
*В котле установлен ограничительный термостат, который предотвращает блокировку котла (срабатывание предельного термостата) из-за инерционного перегрева котла (например, при работе в летнем режиме). При достижении в котле температуры (~95°C) отключается горелка, но котел не блокируется.*
- Отключение электропитания.  
*При отключении электропитания котел выключается и воспринимает это как отсутствие запроса на включение. При появлении электропитания котел автоматически включается (при наличии запроса на включение).*

## КОМПЛЕКТАЦИЯ

Котлы поставляются двумя местами:

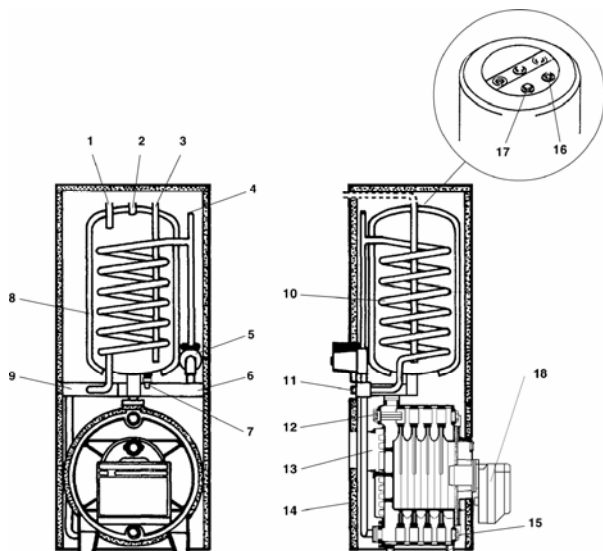
на отдельном поддоне упакованные в целлофан находятся:

- корпус котла в сборе с бойлером ГВС и коллектором;
- пульт управления (в картонной коробке);
- загрузочный насос бойлера (в картонной коробке).

отдельно поставляются облицовка и теплоизоляция котла (в картонной коробке).

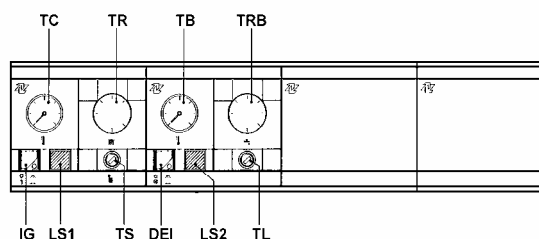
Руководство по эксплуатации (технический паспорт) на русском языке поставляется отдельно.

## УСТРОЙСТВО КОТЛА



1. Выход в контур ГВС
  2. Линия рециркуляции контура ГВС
  3. Вход холодной воды в бойлер - аккумулятор
  4. Автовоздушник
  5. Загрузочный насос бойлера-аккумулятора ГВС
  6. Подающий коллектор контура отопления
  7. Сливной клапан бойлера- аккумулятора ГВС
  8. Теплоизоляция бойлера-аккумулятора ГВС
  9. Возвратный коллектор контура отопления
  10. Змеевик бойлера- аккумулятора ГВС
  11. Штуцеры подключения контура отопления
  12. Гильзы для установки датчиков
  13. Патрубок подключения дымохода
  14. Облицовка котла
  15. Штуцер подключения сливного клапана котла
  16. Гильзы для установки датчиков бойлера-аккумулятора ГВС (\*)
  17. Магнийевый анод (\*)
  18. Горелка
- (\*) в моделях VE 6-VE 11 находится в нижней части бойлера-аккумулятора ГВС

## ПУЛЬТ УПРАВЛЕНИЯ



- IG – главный выключатель
- LS1 – индикатор питания
- TS – предельный термостат
- DEI – кнопка переключения режима работы ЗИМА-ЛЕТО
- LS2 – индикатор работы в режиме ГВС
- TL – ограничительный термостат котла
- TC – термометр контура отопления
- TR – регулятор температуры в контуре отопления
- TRB – регулятор температуры к бойлере-аккумуляторе

## ТЕХНИЧЕСКИЕ ХАРАКТЕРИСТИКИ

МОДЕЛЬ		VE 4	VE 5	VE 6	VE 7	VE 8	VE 9	VE 10	VE 11
Тепловая нагрузка котла	кВт	29,9	34,8	49,1	59,1	69	75	81,2	88,6
	ккал/ч	25710	29920	42220	50815	59325	64485	69815	76180
Тепловая мощность котла	кВт	27	31,7	44,2	53,6	62,8	68	74	81
	ккал/ч	23215	27170	38000	46000	54000	58470	63625	69645
КПД при максимальной мощности	%	90,3	91,1	90	90,7	91	90,7	91,1	91,4
Электрическая мощность	Вт	50	50	50	50	50	50	50	50
Напряжение и частота электропитания	В-Гц	230-50	230-50	230-50	230-50	230-50	230-50	230-50	230-50
Степень электрической защиты	IP	20	20	20	20	20	20	20	20
<b>Работа в режиме отопления</b>									
Максимальное давление - температура	бар - °C	4 - 95	4 - 95	4 - 95	4 - 95	4 - 95	4 - 95	4 - 95	4 - 95
Диапазон регулировки температуры в системе отопления	°C	40 - 85	40 - 85	40 - 85	40 - 85	40 - 85	40 - 85	40 - 85	40 - 85
Аэродинамическое сопротивление (газ/дизельное топливо)	мбар	0,17/0,12	0,22/0,17	0,26/0,22	0,31/0,26	0,28/0,3	0,3/0,32	0,32/0,36	0,34/0,4
Потери напора при $\Delta t=10^{\circ}\text{C}$	мбар	15	18	21	25	29	32	35	39
Водяной объем котла	л	13	15,5	18	20,5	23	25,5	28	30,5
Объем камеры сгорания	м <sup>3</sup>	0,0092	0,0127	0,0163	0,0199	0,0235	0,027	0,0306	0,0341
Поверхность теплообмена	м <sup>2</sup>	1,52	1,884	2,231	2,595	2,959	2,323	3,67	4,034
Мин. температура в обратной линии	°C	55	55	55	55	55	55	55	55
<b>Работа в режиме ГВС</b>									
Максимальное давление	бар	6	6	6	6	6	6	6	6
Диапазон регулировки температуры в бойлере-аккумуляторе	°C	40 - 70	40 - 70	40 - 70	40 - 70	40 - 70	40 - 70	40 - 70	40 - 70
Объем бойлера-аккумулятора	л	60	60	100	100	160	160	160	160
Объем змеевика бойлера-аккумулятора	л	3,22	3,22	3,94	3,94	5,78	5,78	5,78	5,78
Мощность змеевика ( $t_{\text{кот. воды}}=80^{\circ}\text{C}$ )	кВт	26,5	30,1	31,7	31,7	34,8	34,8	34,8	34,8
Поверхность теплообмена	м <sup>2</sup>	0,7	0,7	0,85	0,85	1,25	1,25	1,25	1,25
Расход горячей воды при $\Delta t=35^{\circ}\text{C}$	л/ч	660	870	950	950	1100	1100	1100	1100
Время восстановления ( $\Delta t=35^{\circ}\text{C}$ )	мин	9	8	10	10	12	12	12	12
<b>Расход топлива</b>									
Газ (G20)	нм <sup>3</sup> /ч	3,65	4,25	6	7,22	8,42	9,16	9,91	10,82
Газ (G30)	кг/ч	2,34	2,73	3,85	4,63	5,41	5,88	6,37	6,95
Газ (G31)	кг/ч	2,31	2,69	3,79	4,57	5,33	5,79	6,27	6,84
Дизельное топливо	кг/ч	2,57	2,99	4,21	5,07	5,92	6,44	6,97	7,6
<b>Вес</b>									
Нетто	кг	133	150	166	183	201	218	234	251
<b>Дымоудаление</b>									
Расход дымовых газов (G20)	м <sup>3</sup> / м <sup>3</sup>	13,25	12,85	12,98	12,85	12,85	12,98	12,98	12,85
Расход дымовых газов (диз. топливо)	м <sup>3</sup> / кг	14,83	14,83	14,83	14,61	14,61	14,61	14,61	14,61
Температура дымовых газов (G20)	°C	187	187	184	188	184	190	182	180
Температура дымовых газов (диз. топл)	°C	175	175	182	198	192	188	184	185

## РЕКОМЕНДУЕМЫЕ ГОРЕЛКИ

### Газовые горелки

Необходимым и обязательным элементом газовой горелки является мультиблок. Также как и горелка мультиблок заказывается отдельно. Для некоторых котлов возможен выбор из двух мультиблоков. Определяющим фактором является динамическое давление газа, в подающем газопроводе. Чем выше давление в подающем газопроводе, тем меньший типоразмер мультиблока (более дешевый) можно применить. Возможные варианты соответствия газовых горелок, мультиблоков и котлов представлены в таблице ниже.

Котел	Горелка		Мультиблок		Минимальное давление газа перед мультиблоком (мбар)
	Модель	Артикул	Модель	Артикул	
VE 4	BS 1	3761112	MBC 65 DLE	3970570	9
			MBDLE 405	3970546	6
VE 5	BS 1	3761112	MBC 65 DLE	3970570	11
			MBDLE 405	3970546	8
VE 6	BS 1	3761112	MBDLE 405	3970546	12
VE 7	BS 2	3761212	MBDLE 405	3970547	10
VE 8	BS 2	3761212	MBDLE 405	3970547	11
VE 9	BS 2	3761212	MBDLE 405	3970547	13
VE 10	BS 2	3761212	MBDLE 405	3970547	15
			MBDLE 407	3970544	13
VE 11	BS 2	3761212	MBDLE 405	3970547	16
			MBDLE 407	3970544	14

**Дизельные горелки**

При заказе дизельной горелки необходимо также заказать форсунку нужного типоразмера. Возможные варианты соответствия дизельных горелок, форсунок и котлов представлены в таблице ниже.

Котел	Горелка		Форсунка		
	Модель	Артикул	GPH	Артикул	Количество
VE 4	REG 3	3772100	0,65	3042042	1
	RG 0,1	3736800	0,65	3042042	1
	RG 0,1 R	3736700	0,65	3042042	1
VE 5	REG 3	3772100	0,75	3042052	1
	RG 0,1	3736800	0,75	3042052	1
	RG 0,1 R	3736700	0,75	3042052	1
VE 6	REG 5	3772200	1,00	3042072	1
	RG 1	3736300	1,00	3042072	1
	RG 1 R	3736400	1,00	3042072	1
VE 7	RG 2	3737700	1,25	3042092	1
VE 8	RG 2	3737700	1,50	3042102	1
VE 9	RG 2	3737700	1,65	3042104	1
VE 10	RG 2	3737700	1,75	3042112	1
VE 11	RG 2	3737700	2,00	3042122	1

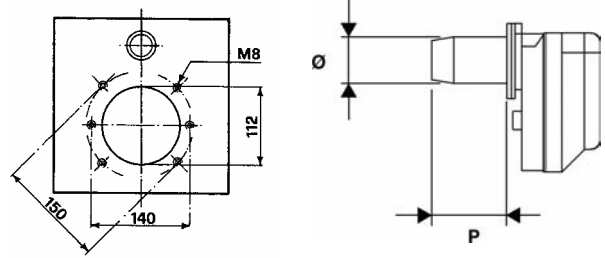
**Двухтопливные горелки (газ – дизельное топливо)**

Требования к заказу двухтопливных горелок аналогичны тем, что предъявляются для газовых и дизельных горелок. Возможные варианты соответствия двухтопливных горелок, форсунок, мультиблоков и котлов представлены в таблице ниже.

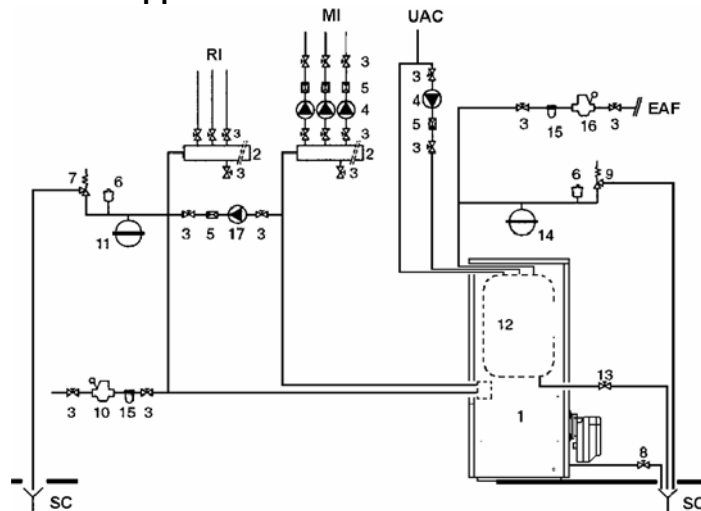
Котел	Горелка		Форсунка			Мультиблок		Мин. давление газа перед мультиблоком (мбар)
	Модель	Артикул	GPH	Артикул	Кол-во	Модель	Артикул	
VE 6	RIELLO 40 D8	3481701	1,00	3042072	1	MBDLE 405	3970530	13
						MBD 407	3970599	11
VE 7	RIELLO 40 D8	3481701	1,25	3042092	1	MBDLE 405	3970530	15
						MBD 407	3970599	13
VE 8	RIELLO 40 D8	3481701	1,50	3042102	1	MBDLE 405	3970530	17
						MBD 407	3970599	14
VE 9	RIELLO 40 D8	3481701	1,65	3042104	1	MBDLE 405	3970530	18
						MBD 407	3970599	16
VE 10	RIELLO 40 D8	3481701	1,75	3042112	1	MBDLE 405	3970530	19
						MBD 407	3970599	17

## Использование горелок других производителей

При необходимости допускается использование с котлами VENEZIA горелок других производителей. При этом диаметр головки горелки  $\varnothing$  не должен превышать 112 мм, а длина головки  $P = 110 \text{ мм} \pm 20\%$ . Кроме того присоединительные размеры фланца горелки должны совпадать с присоединительными размерами фланца котла (см. рисунок).

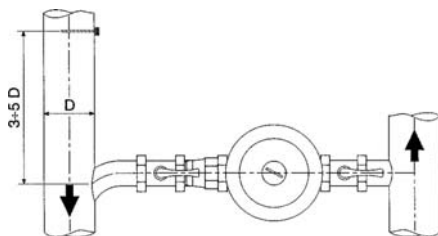


## ПРИНЦИПИАЛЬНАЯ ГИДРАВЛИЧЕСКАЯ СХЕМА



- |  |   |
|--|---|
| 1. Котел                                 | 12. Бойлер-аккумулятор котла                |
| 2. Коллектор контура отопления           | 13. Клапан слива бойлера-аккумулятора       |
| 3. Шаровый кран                          | 14. Расширительный бак контура ГВС          |
| 4. Циркуляционный насос                  | 15. Полифосфатный дозатор (артикул 696279)  |
| 5. Обратный клапан                       | 16. Редуктор контура ГВС                    |
| 6. Автоматический воздухоотводчик        | 17. Антиконденсационный насос               |
| 7. Предохранительный клапан              | RI – Обратный трубопровод контура отопления |
| 8. Сливной клапан котла                  | MI – Прямой трубопровод контура отопления   |
| 9. Предохранительный клапан бойлера      | SC – Слив                                   |
| 10. Редуктор подпитки контура отопления  | UAC – Контур ГВС                            |
| 11. Расширительный бак контура отопления | EAF – Подключение водопровода               |

## Антиконденсационный насос

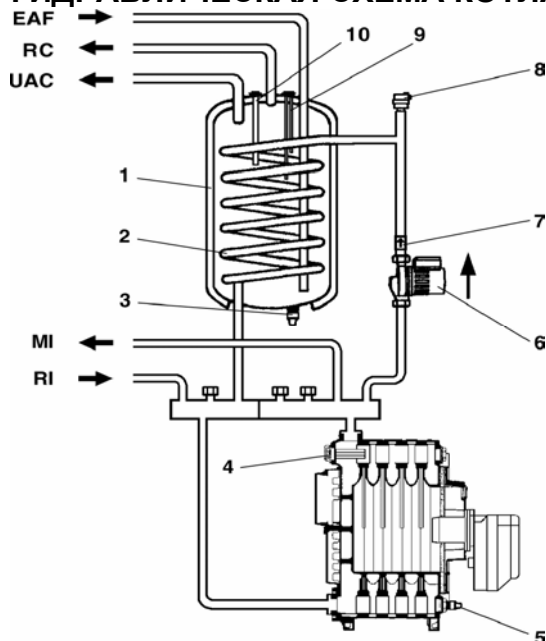


При обвязке котла рекомендуется установить антиконденсационный насос (как показано на схеме гидравлической обвязки котла). Насос выполняет две функции:

1. Предотвращает образование конденсата на корпусе котла при запуске из холодного состояния, тем самым, предотвращая преждевременную коррозию и продлевая срок службы котла.
2. Снимает температурные напряжения на котле, возникающие при большой разнице температуры воды в прямой и обратной линиях, что в свою очередь предотвращает от разрушения чугунные секции котла.

Насос должен включаться в работу при понижении температуры воды в обратной линии ниже  $55^{\circ}\text{C}$ . Датчик включения насоса (термостат минимальной температуры) должен быть установлен на расстоянии  $3-5 D$  от места врезки в обратную линию (как показано на рисунке). Выбор типа насоса осуществляется таким образом, чтобы производительность насоса составляла 30% от производительности циркуляционного насоса.

**ГИДРАВЛИЧЕСКАЯ СХЕМА КОТЛА**



1. Бойлер - аккумулятор ГВС
2. Змеевик
3. Сливной клапан бойлера - аккумулятора ГВС
4. Гильзы для датчиков котла
5. Сливной клапан контура отопления
6. Загрузочный насос бойлера-аккумулятора ГВС
7. Обратный клапан
8. Автовоздушник
9. Гильзы для датчиков бойлера-аккумулятора ГВС
10. Магниевый анод

- MI    Подающая линия контура отопления  
 RI    Обратная линия контура отопления  
 EAF    Вход холодной воды  
 RC    Линия рециркуляции ГВС  
 UAC    Выход горячей воды  
 SC    Слив котла

**ТРЕБОВАНИЯ К КАЧЕСТВУ ВОДЫ И ЭЛЕМЕНТАМ СИСТЕМЫ ТЕПЛОСНАБЖЕНИЯ**

Данный котел предназначен для закрытых систем отопления с принудительной циркуляцией. Для обеспечения длительной и эффективной работы котла и системы отопления рекомендуется выполнять разводку системы отопления из полимерной или медной трубы. На входе воды из системы отопления в котел необходимо установить механический фильтр (грязевик).

В качестве приборов отопления предпочтительно использовать современные малоинерционные радиаторы (стальные панельные, алюминиевые, и.т.д.)

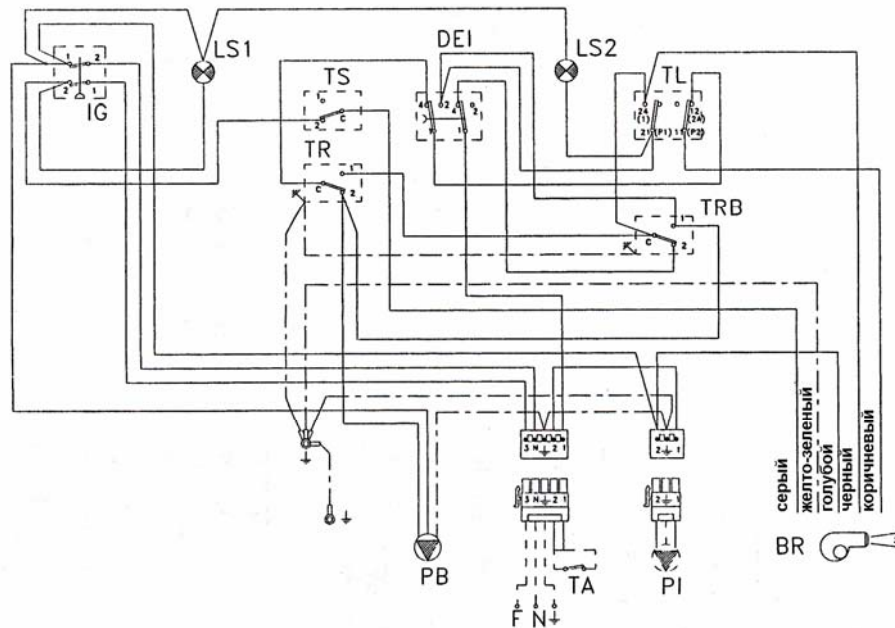
В качестве теплоносителя в системе отопления рекомендуется использовать воду. Качество используемой в системе отопления и ГВС воды должно соответствовать следующим параметрам:

<i>Водородный показатель PH</i>	<b>6-8</b>
<i>Жесткость общая</i>	<b>не более 4 мг-экв/л</b>
<i>Содержание железа</i>	<b>не более 0,3 мг/л</b>

Если жесткость исходной воды превышает 4 мг-экв/л рекомендуется установить на входе воды в котел полифосфатный дозатор, который обрабатывает поступающую в котел воду, защищая теплообменное оборудование котла от отложения солей жесткости. **Полифосфатный дозатор** не входит в стандартную комплектацию котла и поставляется по отдельному заказу (артикул **696279**).

Если жесткость исходной воды превышает 9 мг-экв/л следует использовать установки для умягчения воды.

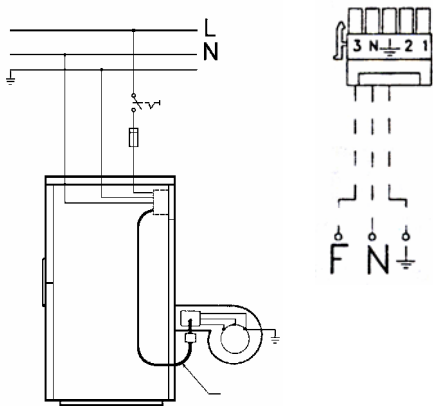
**ПРИНЦИПИАЛЬНЫЕ ЭЛЕКТРИЧЕСКИЕ СХЕМЫ**



IG – главный выключатель  
 LS1 – индикатор питания  
 LS2 – индикатор работы в режиме ГВС  
 TS – предельный термостат  
 TR – регулирующий термостат контура отопления  
 TRB – регулирующий термостат бойлера – аккумулятора  
 TL – ограничительный термостат

DEI - кнопка переключения режима работы ЗИМА-ЛЕТО  
 TA – регулятор комнатной температуры  
 PI – циркуляционный насос контура отопления  
 PB – загрузочный насос бойлера-аккумулятора (в комплекте)  
 BR - горелка  
 F - фаза  
 N – нейтраль

**ПОДКЛЮЧЕНИЕ ЭЛЕКТРОПИТАНИЯ**



Подключение к сети электропитания должно осуществляться через отдельный автоматический выключатель с зазором контактов не менее 3 мм. Для подключения котла к сети электропитания рекомендуется использовать трехжильный гибкий кабель с двойной изоляцией сечением не менее 1,5 мм<sup>2</sup>.

При подключении необходимо выполнить надежное заземление, в соответствии с действующими нормативами.

**Запрещается использовать в качестве заземления электроприборов трубопроводы газа и/или воды.**

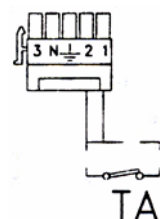
В комплекте с пультом управления поставляется пятиконтактная вилка, к которой согласно приведенной на рисунке схеме присоединяется кабель электропитания. Вилка вставляется в соответствующий разъем на пульте управления.

**ПОДКЛЮЧЕНИЕ ВНЕШНИХ УСТРОЙСТВ**

**Регулятор комнатной температуры (артикул 695449, 1100279)**

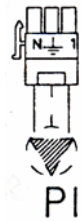
Регулятор комнатной температуры (ТА) подключается к пятиштырьковой вилке, поставляемой вместе с пультом управления. Подключение выполняется к клеммам 1-2 согласно приведенной схемы вместо установленной на заводе перемычки.

Контакты регулятора комнатной температуры должны быть рассчитаны на напряжение 230 В.



## Циркуляционный насос

К пульту управления котлов PADOVA возможно подключение циркуляционного насоса. Циркуляционный насос должен выбираться проектировщиком исходя из гидравлического расчета контура отопления. Подключение выполняется к трехштырьковой вилке поставляемой с пультом управления согласно приведенной схеме, соблюдая полярность фазы и нейтрали.

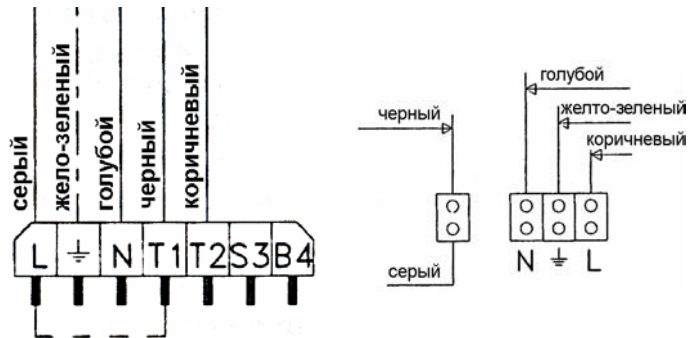


## Вентиляторная горелка

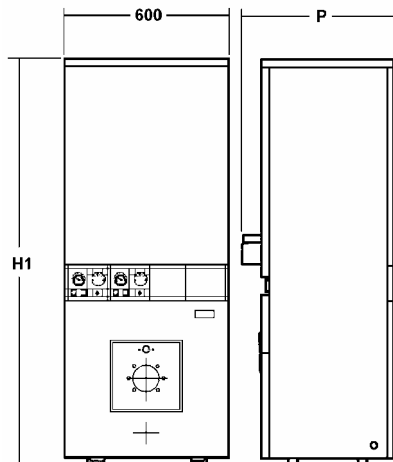
Вентиляторная горелка установленная на котел подключается к пульту управления котла через пятижильный (для одноступенчатого пульта) и семижильный (для двухступенчатого пульта) кабель. С одноступенчатыми газовыми горелками BS 1-2 и дизельными горелками RG 1-2, RG 0,1-1R поставляются семиштырьковые вилки для подключения кабеля пульта управления.

Для двухтопливной горелки RIELLO 40 D8 и дизельных горелок REG 3-5 подключение выполняется непосредственно на клеммах горелки. Серый и черный провода необходимо соединить между собой через отдельный клеммник.

## Одноступенчатые горелки BS 1-2, RG 1-2, RG 0,1 – 1 R RIELLO 40 D8, REG 3-5



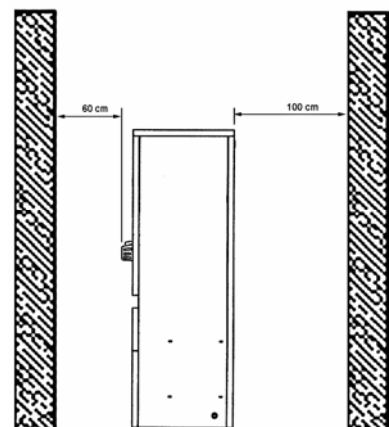
## ГАБАРИТНЫЕ РАЗМЕРЫ



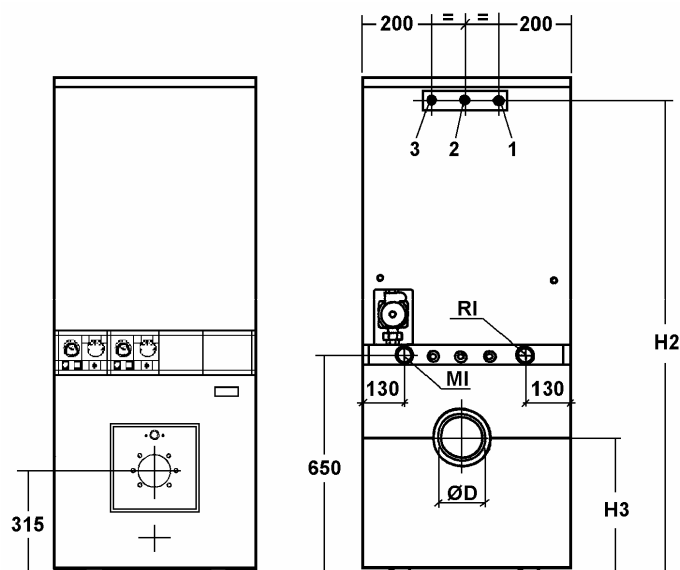
	VE 4	VE 5	VE 6	VE 7	VE 8	VE 9	VE 10	VE 11
H1 (мм)	1500	1500	1500	1500	1750	1750	1750	1750

## Минимальные расстояния при монтаже

Для того чтобы можно было получить доступ внутрь котла для проведения планового технического обслуживания, при монтаже необходимо оставить минимальные расстояния до стен и предметов.



## ПРИСОЕДИНИТЕЛЬНЫЕ РАЗМЕРЫ



		VE 4	VE 5	VE 6	VE 7	VE 8	VE 9	VE 10	VE 11
<b>1/3</b> – выход/вход воды из бойлера-аккумулятора		¾"	¾"	¾"	¾"	¾"	¾"	¾"	¾"
<b>2</b> – линия рециркуляции		¾"	¾"	¾"	¾"	¾"	¾"	¾"	¾"
<b>MI</b> – прямой трубопровод контура отопления		1 ¼"	1 ¼"	1 ¼"	1 ¼"	1 ¼"	1 ¼"	1 ¼"	1 ¼"
<b>RI</b> – обратный трубопровод контура отопления		1 ¼"	1 ¼"	1 ¼"	1 ¼"	1 ¼"	1 ¼"	1 ¼"	1 ¼"
<b>H2</b>	мм	1450	1450	1375	1375	1685	1685	1685	1685
<b>H3</b> – высота до оси патрубка дымохода	мм	405	405	405	405	390	390	390	390
<b>Ø D</b> – диаметр патрубка дымохода	мм	150	150	150	150	180	180	180	180

(\*) – внутренняя резьба

### РАБОТА НА СЖИЖЕННОМ НЕФТЯНОМ ГАЗЕ

Котлы VENEZIA могут работать на сжиженном нефтяном газе (пропан-бутан) при условии использования газовой или двухтопливной горелки с комплектом перевода на сжиженный газ.

**Все работы по переводу котла на сжиженный газ должны выполняться квалифицированным обученным специалистом!**

Горелка	BS 1	BS 2	RIELLO 40 D 8
Комплект перевода на сжиженный газ (артикул)	3001003	3001004	3000840