

ПРИНАДЛЕЖНОСТИ ДЛЯ ГИДРАВЛИЧЕСКИХ ПОДКЛЮЧЕНИЙ

ГИДРАВЛИЧЕСКИЙ РАЗЪЕДИНИТЕЛЬ CONNECT BASE

Артикул 1102519

ОБЛАСТЬ ПРИМЕНЕНИЯ

Гидравлический разъединитель (гидравлическая стрелка) **CONNECT BASE** предназначен для распределения теплоносителя, поступающего от котла по двум контурам отопления с разными температурными графиками. Высокотемпературный контур (80°C - 60°C) – как правило, используется для радиаторного отопления помещения. Низкотемпературный контур (50°C - 30°C) – как правило, используется для напольного отопления помещения. Гидравлический разъединитель **CONNECT BASE** может использоваться с любым водогрейным котлом мощностью до 40 кВт (общая мощность зависит от мощности каждого из контуров отопления).

ОСОБЕННОСТИ

Универсальность применения

Независимость при регулировании от сторонних систем автоматики (использование термостатического смесителя для низкотемпературного контура) обеспечивает возможность использования данного устройства с любыми водогрейными котлами.

Компактность

Все необходимые элементы для работы и управления системой разнотемпературных контуров собраны в едином корпусе с небольшими габаритными размерами, что значительно экономит пространство и время при монтаже.

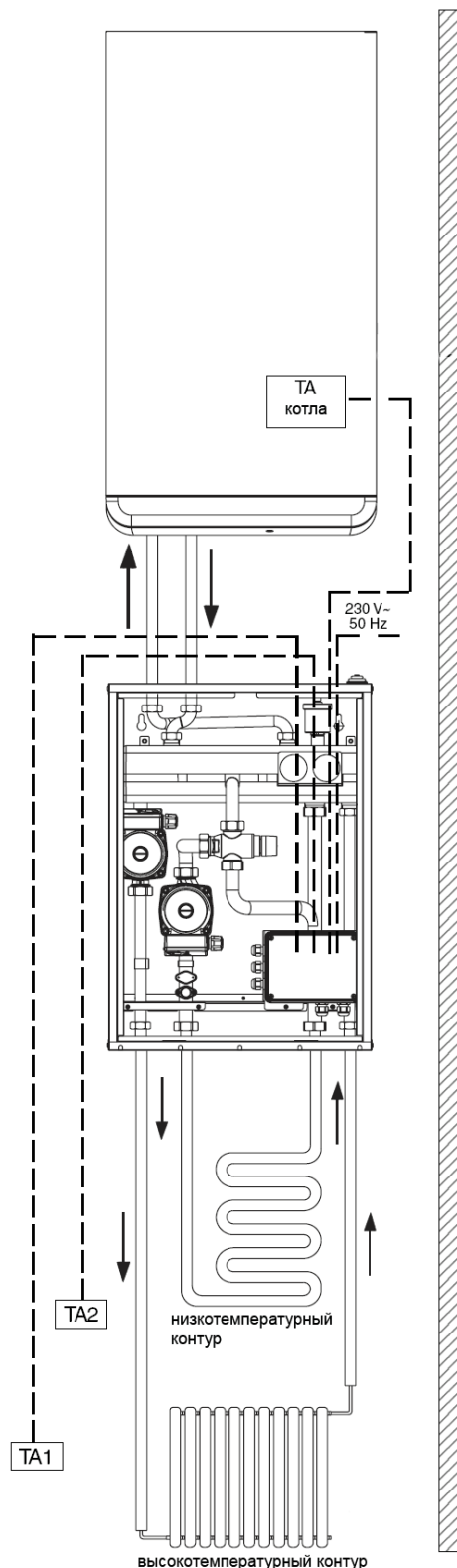
Легкость подключения

Внутри гидравлического разъединителя выполнены все необходимые электрические и гидравлические соединения, что значительно упрощает монтаж.

TA 1 – регулятор комнатной температуры высокотемпературного контура

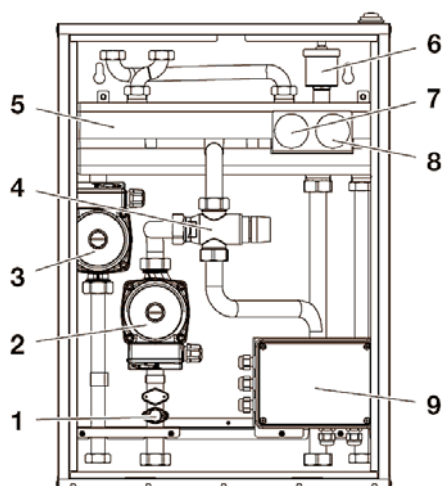
TA 2 – регулятор комнатной температуры низкотемпературного контура

TA – клеммы подключения регулятора комнатной температуры на котле



ПРИНАДЛЕЖНОСТИ ДЛЯ ГИДРАВЛИЧЕСКИХ ПОДКЛЮЧЕНИЙ

УСТРОЙСТВО



- 1 – Предельный термостат низкотемпературного контура с автоматической разблокировкой
- 2 – Трехскоростной циркуляционный насос низкотемпературного контура
- 3 – Трехскоростной циркуляционный насос высокотемпературного контура
- 4 – Термостатический смесительный клапан
- 5 – Гидравлическая стрелка
- 6 – Автовоздушник
- 7 – Термометр высокотемпературного контура
- 8 – Термометр низкотемпературного контура
- 9 – Клеммная коробка

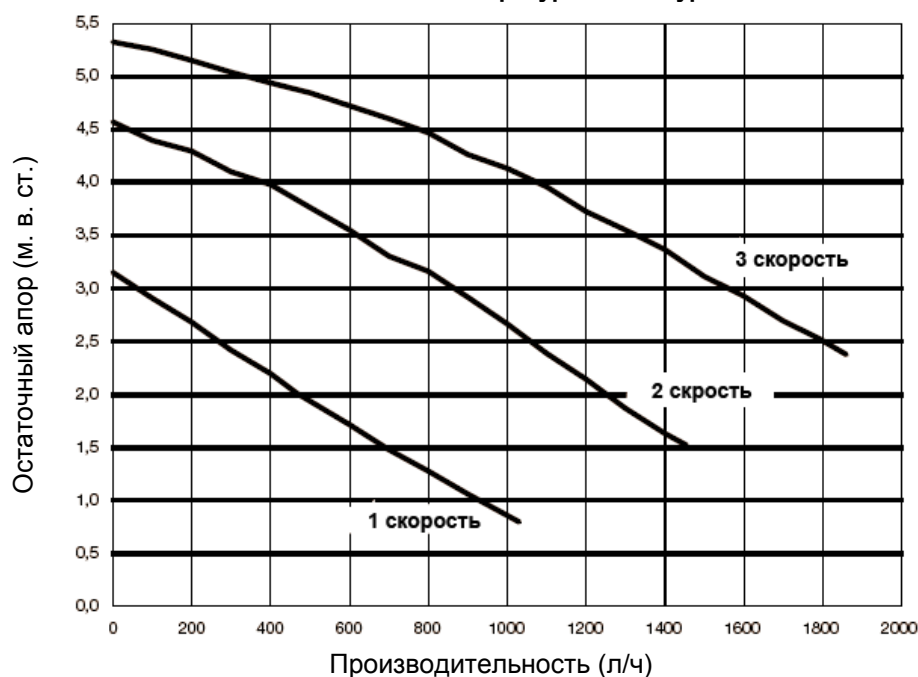
ТЕХНИЧЕСКИЕ ХАРАКТЕРИСТИКИ

Наименование		CONNECT BASE
Электропитание	В – Гц	230 ($\pm 10\%$) - 50
Максимальная электрическая мощность	Вт	220
Диапазон регулирования смесительного клапана	$^{\circ}\text{C}$	20 - 60
Рабочая температура	$^{\circ}\text{C}$	0 - 50
Вес	кг	16

ГИДРАВЛИЧЕСКИЕ ХАРАКТЕРИСТИКИ

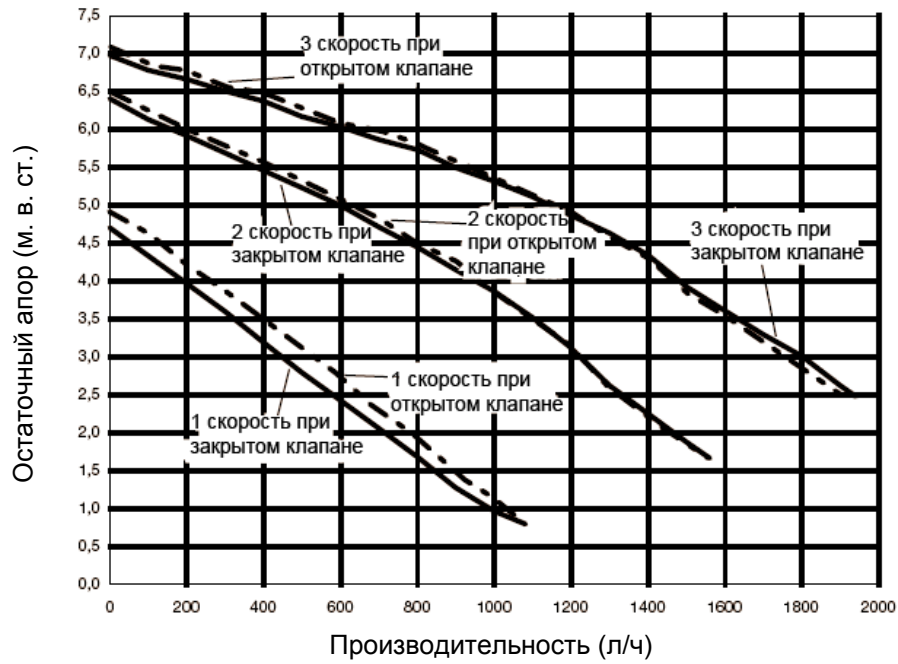
Для гидравлического расчета низкотемпературного и высокотемпературного контуров отопления рекомендуется использовать представленные ниже характеристики циркуляционных насосов с учетом гидравлического сопротивления самого разъединителя. Гидравлический разъединитель укомплектован двумя трехскоростными циркуляционными насосами. Установив вручную одну из трех скоростей можно выбрать оптимальный режим работы насоса соответствующий конкретному контуру отопления.

Высокотемпературный контур

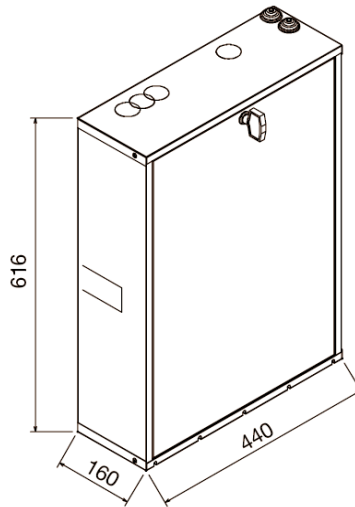
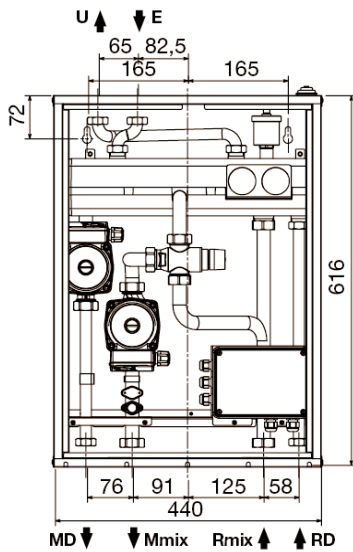


ПРИНАДЛЕЖНОСТИ ДЛЯ ГИДРАВЛИЧЕСКИХ ПОДКЛЮЧЕНИЙ

Низкотемпературный контур



ГАБАРИТНЫЕ И ПРИСОЕДИНИТЕЛЬНЫЕ РАЗМЕРЫ



- E – подающая линия от котла 3/4"
- U – обратная линия котла 3/4"
- MD – подающая линия высокотемпературного контура 3/4"
- Mmix – подающая линия низкотемпературного контура 1"
- Rmix – обратная линия низкотемпературного контура 1"
- RD – обратная линия высокотемпературного контура 3/4"

ПРИНАДЛЕЖНОСТИ ДЛЯ ГИДРАВЛИЧЕСКИХ ПОДКЛЮЧЕНИЙ

УСТАНОВКА

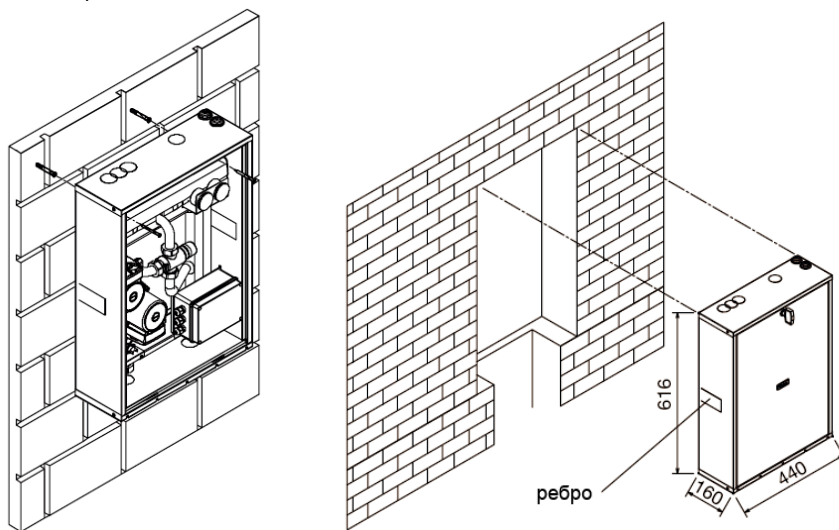
Гидравлический разъединитель **CONNECT BASE** может быть установлен как в непосредственной близости от котла, так и на удалении от него. Максимальное расстояние от котла не должно превышать 15 метров.

Гидравлический разъединитель лучше всего размещать непосредственно на стене или в специально подготовленной на стене нише. При размещении на стене гидравлический разъединитель вешается на дюбели, входящие в комплект поставки.

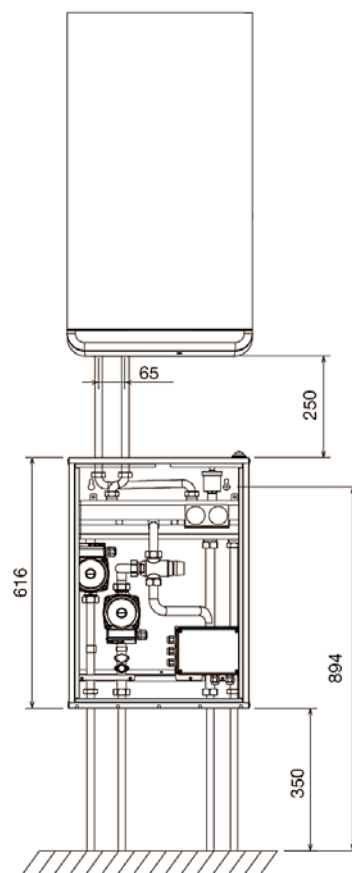
При размещении в нише следует предусмотреть:

- чтобы размеры ниши совпадали с размерами корпуса разъединителя (на боковых панелях имеются ребра для лучшей фиксации в нише);
- чтобы сверху и снизу ниши осталось место для прокладки гидравлических и электрических коммуникаций.

Рекомендуется установить на подающих и обратных линиях контуров отопления отключающие краны (не входят в комплект поставки).



типовая схема установки



ЭЛЕКТРИЧЕСКИЕ ПОДКЛЮЧЕНИЯ

Электрические подключения выполняются в клеммной коробке расположенной в правой нижней части гидравлического разъединителя. Подключение электропитания выполняется имеющимся в комплекте поставки кабелем (2 метра) к соответствующим клеммам (см. электрическую схему). Максимальная длина соединительного кабеля не должна превышать 15 метров.

⚠ Электрическое питание на гидравлический разъединитель не должно подводиться от котла. Предохранитель котла не рассчитан на электрическую нагрузку гидравлического разъединителя!

ПОДКЛЮЧЕНИЯ РЕГУЛЯТОРОВ КОМНАТНОЙ ТЕМПЕРАТУРЫ КОНТУРОВ

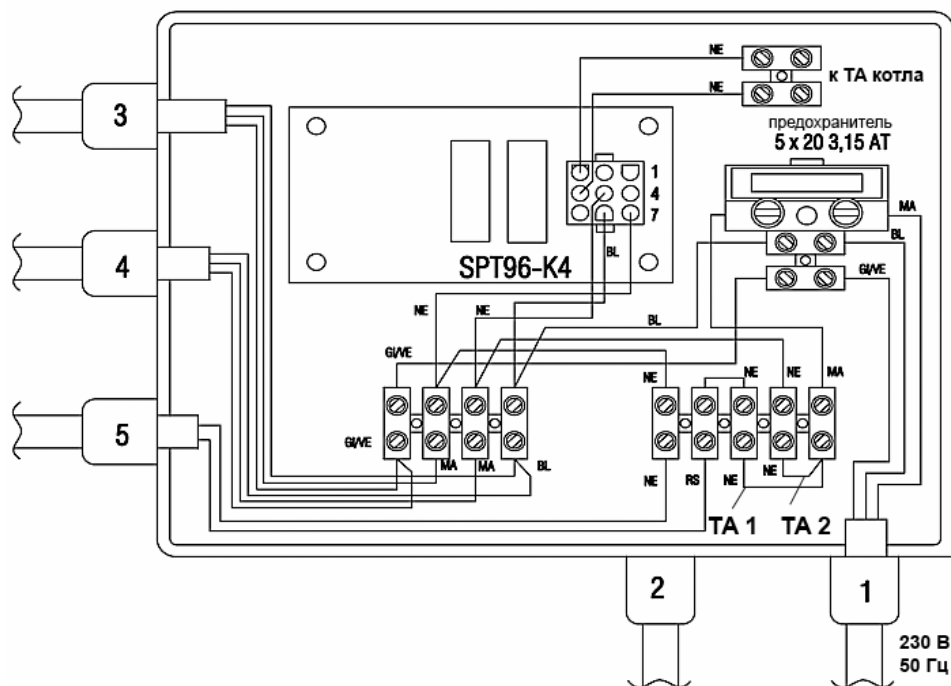
К гидравлическому разъединителю можно подключить регуляторы комнатной температуры контуров отопления. Регуляторы комнатной температуры контуров отопления (TA 1, TA 2) подключаются к соответствующим клеммам вместо установленных на заводе перемычек (см. электрическую схему). Сечение соединительного кабеля не должно быть меньше 1 мм². Регулятор комнатной температуры должен быть рассчитан на напряжение 220 В и силу тока 6А.

ПОДКЛЮЧЕНИЕ К КОТЛУ

Гидравлический разъединитель можно подключить к клеммам регулятора комнатной температуры котла (если на котле таковые существуют). Для этого необходимо удалить установленную там перемычку и соединить эти клеммы с соответствующими клеммами на гидравлическом разъединителе (см. электрическую схему).

ПРИНАДЛЕЖНОСТИ ДЛЯ ГИДРАВЛИЧЕСКИХ ПОДКЛЮЧЕНИЙ

Электрическая схема гидравлического разъединителя CONNECT BASE



Цвета проводов
NE – черный
BL – синий
MR – коричневый
GI/VE – желто-зеленый
RS - красный

ПРИНАДЛЕЖНОСТИ ДЛЯ ГИДРАВЛИЧЕСКИХ ПОДКЛЮЧЕНИЙ

ДОЗАТОР ДЛЯ ХИМВОДОПОДГОТОВКИ

Артикул 696279



НАЗНАЧЕНИЕ

Полифосфатный дозатор применяется для обработки поступающей в теплогенератор воды (как контур отопления, так и контур ГВС). Дозатор обеспечивает поступление в воду раствора специального вещества (полифосфата) в нужной концентрации. Перемешиваясь с водой, это вещество воздействует на содержащиеся в воде соли жесткости, не давая им выпадать в осадок на стенках теплообменного оборудования (образовываться накипи) при нагреве воды.

Полифосфат загружается в дозатор в твердом состоянии (порошок) в виде картриджа и меняется по мере расходования.

ОБЛАСТЬ ПРИМЕНЕНИЯ

Полифосфатные дозаторы рекомендуется применять при жесткости исходной воды от 4 до 9 мг-экв/л. в любых водогрейных котлах с расходом воды не превышающий 25 л/мин.

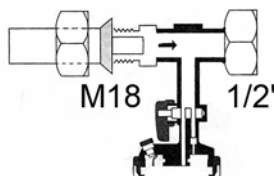
ТЕХНИЧЕСКИЕ ХАРАКТЕРИСТИКИ

Макс. рабочее давление	10 бар
Гидравлическое сопротивление	0,2 бар
Макс. расход воды	25 л/мин
Температура окружающей среды	5 ⁰ С – 60 ⁰ С
Температура воды	5 ⁰ С – 40 ⁰ С
Кол-во обработанной воды на один картридж	15 м ³
Размеры ВхШ	1900х620 мм

УСТАНОВКА

В большинстве случаев полифосфатный дозатор устанавливается на трубопроводе холодной воды поступающей в контур ГВС котла. Т.к. подпитка контура отопления в большинстве случаев осуществляется из контура ГВС, обработанная вода поступает и туда. Для одноконтурных котлов дозатор устанавливается на линию подпитки контура отопления.

ПРИСОЕДИНИТЕЛЬНЫЕ РАЗМЕРЫ



КОМПЕКТАЦИЯ

Полифосфатный дозатор – 1 шт.

Комплект сменных картриджей – 8 шт.

КОМПЛЕКТ СМЕННЫХ КАРТРИДЖЕЙ ДЛЯ ДОЗАТОРА

Артикул 696289



Назначение

Предназначены для установки в полифосфатный дозатор (артикул 696279).

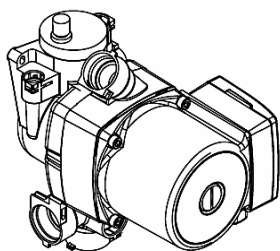
Комплектация

Картридж – 8 шт.

ПРИНАДЛЕЖНОСТИ ДЛЯ ГИДРАВЛИЧЕСКИХ ПОДКЛЮЧЕНИЙ

ЦИРКУЛЯЦИОННЫЙ НАСОС С ВЫСОКИМ НАПОРОМ

Артикул 1101769



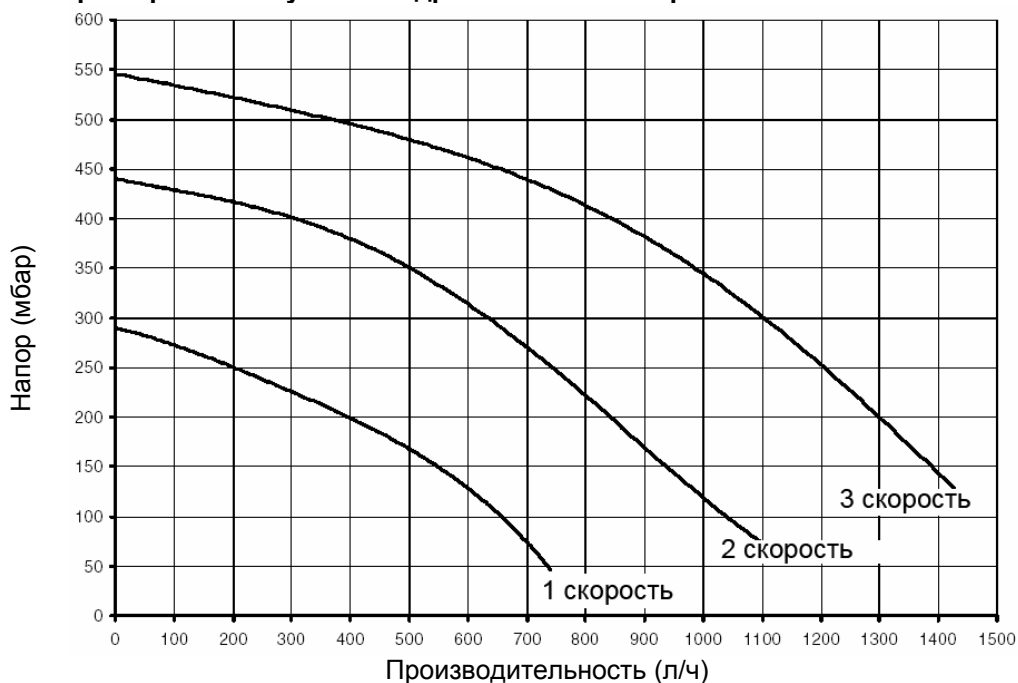
НАЗНАЧЕНИЕ

Предназначен для установки вместо стандартного насоса котла, в случае если тот не способен преодолеть гидравлическое сопротивление системы отопления.

КОМПЛЕКТАЦИЯ

Насос – 1 шт.
Клапан бай-пас – 1 шт.

Рабочие характеристики с учетом гидравлического сопротивления котла

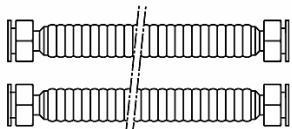
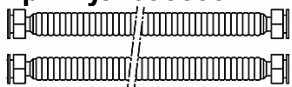


КОМПЛЕКТАЦИЯ

Насос – 1 шт.
Клапан бай-пас – 1 шт.

ГИБКИЕ ПАТРУБКИ

Артикул 695899



НАЗНАЧЕНИЕ

Используется для соединения любого двухконтурного настенного котла с системой отопления и ГВС. При необходимости существует возможность укоротить патрубки.

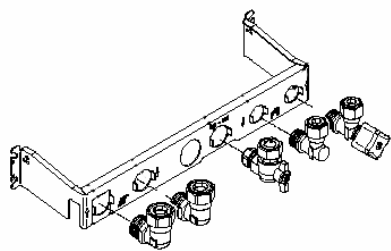
КОМПЛЕКТАЦИЯ

Гибкий медный коллектор $\varnothing \frac{3}{4}$ ' длиной 400мм - 2шт.
Гибкий медный коллектор $\varnothing \frac{1}{2}$ ' длиной 400мм - 2шт.
Накидная гайка $\varnothing \frac{3}{4}$ ' – 4шт.
Накидная гайка $\varnothing \frac{1}{2}$ ' – 4шт.
Прокладка $\varnothing \frac{1}{2}$ ' - 4 шт.
Прокладка $\varnothing \frac{3}{4}$ ' - 4 шт.
Приспособление для укорачивания коллектора – 1шт.

ПРИНАДЛЕЖНОСТИ ДЛЯ ГИДРАВЛИЧЕСКИХ ПОДКЛЮЧЕНИЙ

МОНТАЖНЫЙ КРОНШТЕЙН ДЛЯ НАСТЕННЫХ ГАЗОВЫХ КОТЛОВ

Артикул 2410019



НАЗНАЧЕНИЕ

Используется для подключения гидравлических и газовых коммуникаций для настенных газовых котлов серий **CIAO** и **CITY**.

КОМПЛЕКТАЦИЯ

Кронштейн - 1 шт.

Газовый угловой кран $\varnothing 3/4'$ - 1 шт.

Колено $\varnothing 3/4'$ - 2 шт.

Колено $\varnothing 1/2'$ - 1 шт.

Угловой кран для контура ГВС $\varnothing 1/2'$ - 1 шт.

Прокладка $\varnothing 1/2'$ - 2 шт.

Прокладка $\varnothing 3/4'$ - 3 шт.