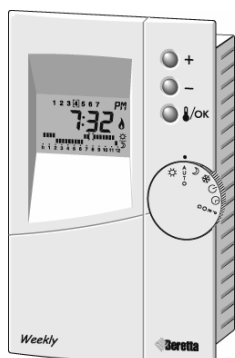


АВТОМАТИКА РЕГУЛИРОВАНИЯ

РЕГУЛЯТОР КОМНАТНОЙ ТЕМПЕРАТУРЫ С НЕДЕЛЬНЫМ ПРОГРАММИРОВАНИЕМ Артикул 1100279



НАЗНАЧЕНИЕ

Позволяет поддерживать в помещении, где он установлен заданную температуру воздуха.

ФУНКЦИОНАЛЬНЫЕ ВОЗМОЖНОСТИ

Возможность недельного программирования температуры в помещении.

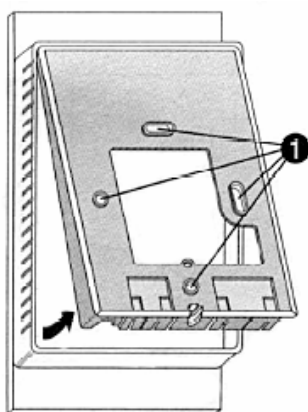
Возможность установки 3 фиксированных температур для разных режимов работы.

ЖК – дисплей с возможностью визуализации следующей информации:

- текущая и заданная температура воздуха в помещении;
- текущее время;
- текущий день недели;
- индикация текущего режима работы;
- индикация запроса на включение котла;
- индикатор разрядки батареек;

ТЕХНИЧЕСКИЕ ХАРАКТЕРИСТИКИ

Электропитание	3 батарейки типа AAA 1,5В
Контакты	1А 230В
Электрическая защита	IP30
Диапазон установки температуры	от 5°C до 30°C – 2 фикс. температуры от 5°C до 15°C – 1 фикс. температура
Габаритные размеры ВхШхГ	128x85x31 мм



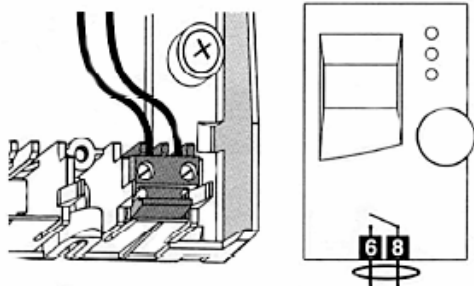
УСТАНОВКА

Регулятор комнатной температуры должен устанавливаться на внутренней стене в помещении на высоте не ниже 1,5м от пола. Месторасположение регулятора должно быть выбрано так, чтобы исключить воздействие на него сторонних источников тепла и холода, а также сквозняков. Для крепления регулятора необходимо отсоединить заднюю поверхность и закрепить ее на стене, используя отверстия 1.

АВТОМАТИКА РЕГУЛИРОВАНИЯ

ЭЛЕКТРИЧЕСКИЕ ПОДКЛЮЧЕНИЯ

Регулятор комнатной температуры подключается к специальным клеммам на котле, на которых стандартно установлена перемычка. Перемычку следует удалить. Двухжильный провод от клемм котла подключается к клеммам 6-8 клеммника регулятора комнатной температуры. Схемы подключения регулятора комнатной температуры к котлам см. в описаниях соответствующих котлов.



КОМПЛЕКТАЦИЯ

Регулятор комнатной температуры– 1шт.

РЕГУЛЯТОР КОМНАТНОЙ ТЕМПЕРАТУРЫ

Артикул 695449

НАЗНАЧЕНИЕ

Позволяет поддерживать в помещении, где он установлен заданную температуру воздуха.



ФУНКЦИОНАЛЬНЫЕ ВОЗМОЖНОСТИ

Возможность ручной установки температуры в помещении
Отсутствие необходимости подключения электропитания

ТЕХНИЧЕСКИЕ ХАРАКТЕРИСТИКИ

Контакты	2,5А 250В
Диапазон установки температуры	от 5°С до 30°С
Габаритные размеры ВхШхГ	128x85x31 мм

УСТАНОВКА

Регулятор комнатной температуры должен устанавливаться на внутренней стене в помещении на высоте не ниже 1,5м от пола. Месторасположение регулятора должно быть выбрано так, чтобы исключить воздействие на него сторонних источников тепла и холода, а также сквозняков. Для крепления регулятора необходимо отсоединить заднюю поверхность и закрепить ее на стене, используя предназначенные для этого отверстия.

ЭЛЕКТРИЧЕСКИЕ ПОДКЛЮЧЕНИЯ

Регулятор комнатной температуры подключается к специальным клеммам на котле, на которых стандартно установлена перемычка. Перемычку следует удалить. Двухжильный провод от клемм котла подключается к клеммам 6-8 клеммника регулятора комнатной температуры. Схемы подключения регулятора комнатной температуры к котлам см. в описаниях соответствующих котлов.

КОМПЛЕКТАЦИЯ

Регулятор комнатной температуры– 1шт.