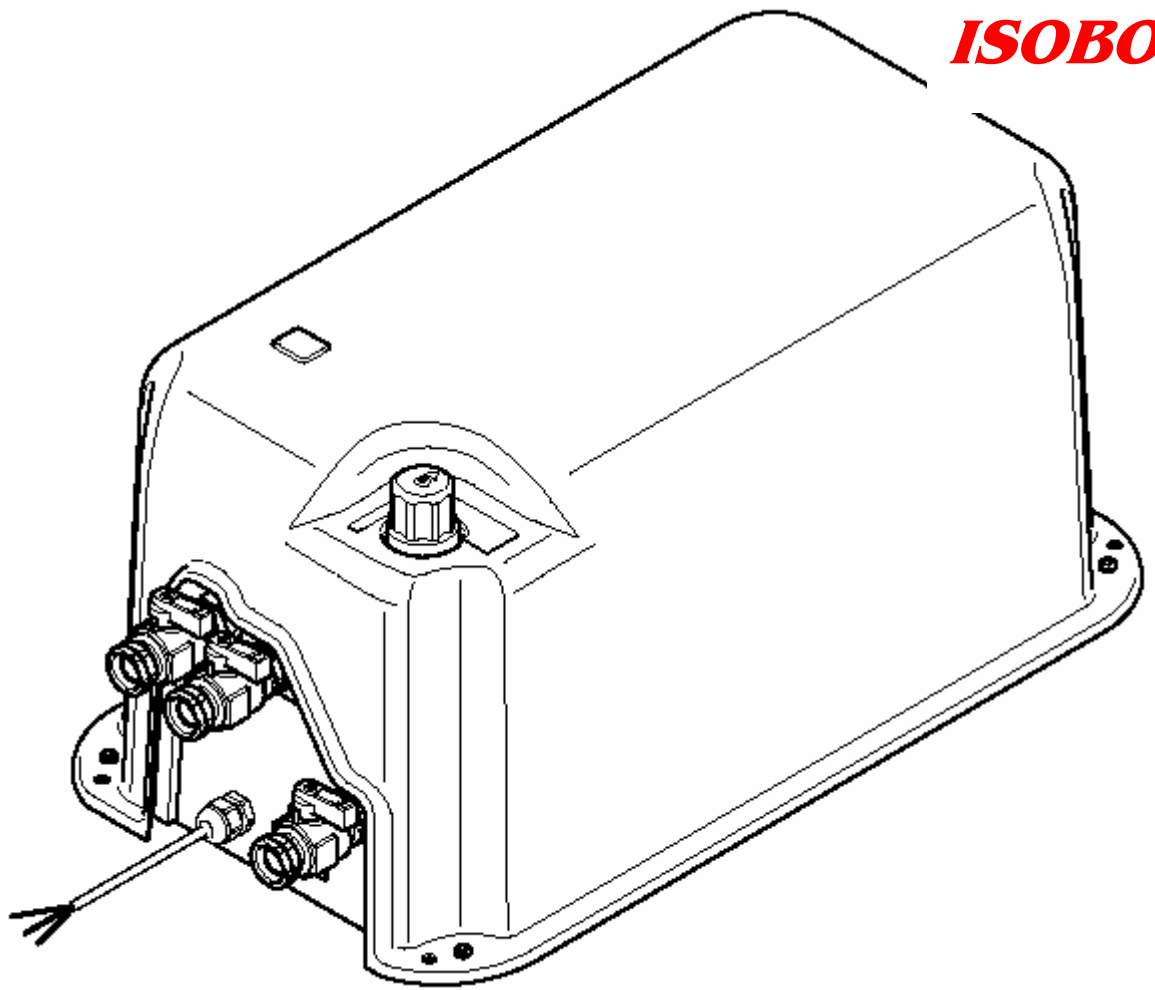


FR

*КАТАЛОГ ЗАПАСНЫХ ЧАСТЕЙ*

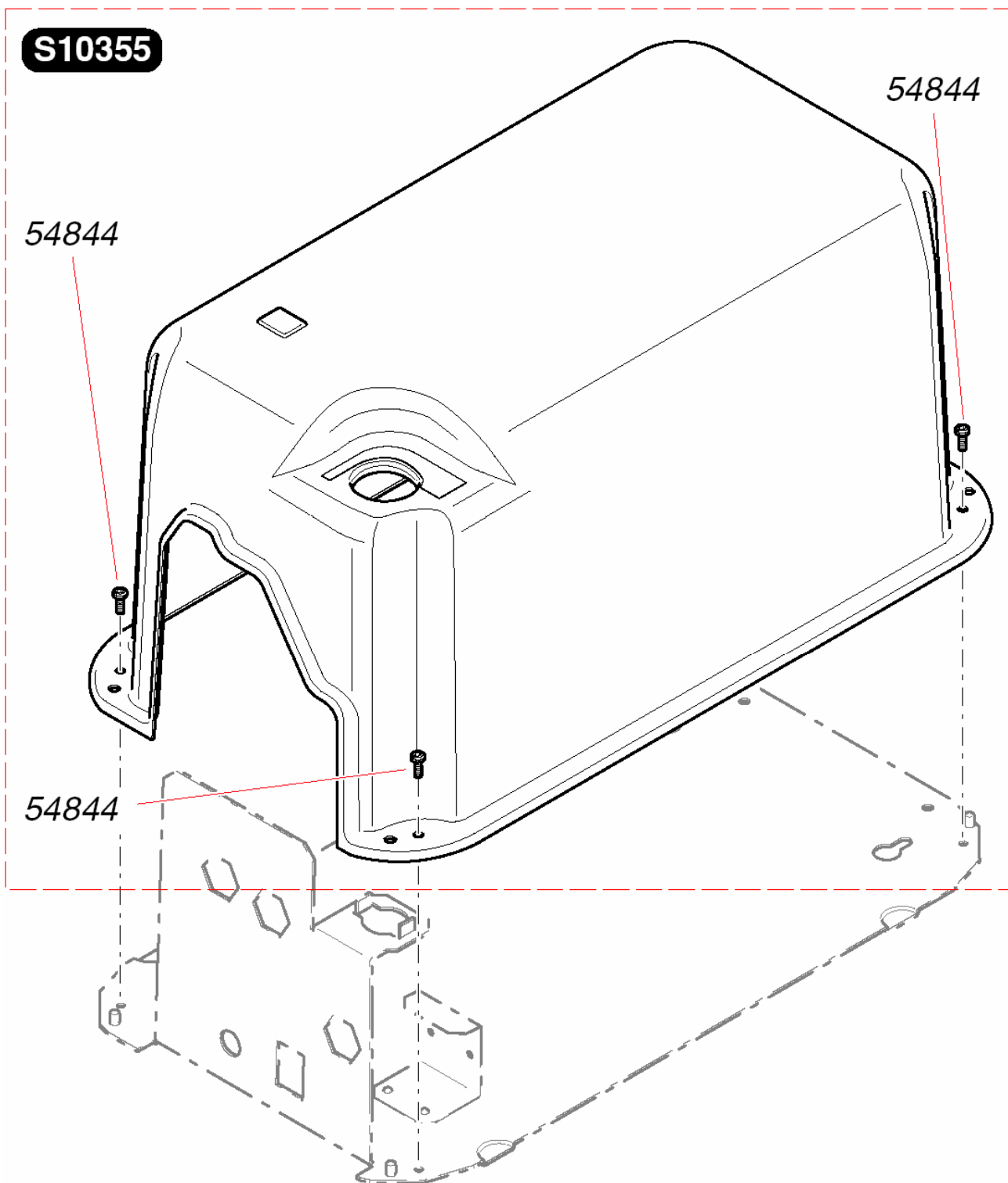
***ISOBOX***



ISOBOX

S10355 1 Кожух

54844 50 Винт



**ISOBOX**

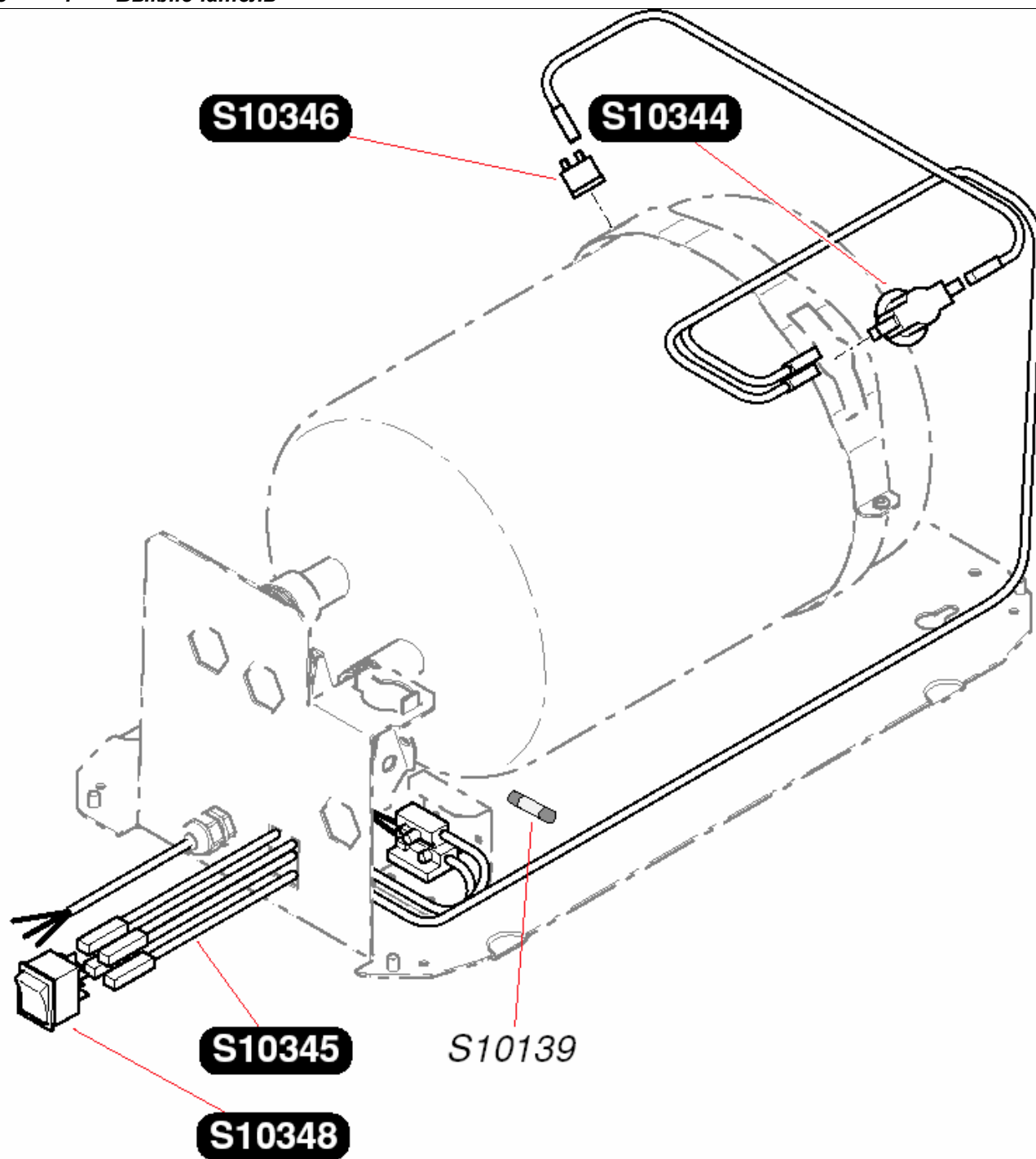
S10139 5 Предохранитель 800mA

S10344 1 Термостат аварийный

S10345 1 Жгут кабельный

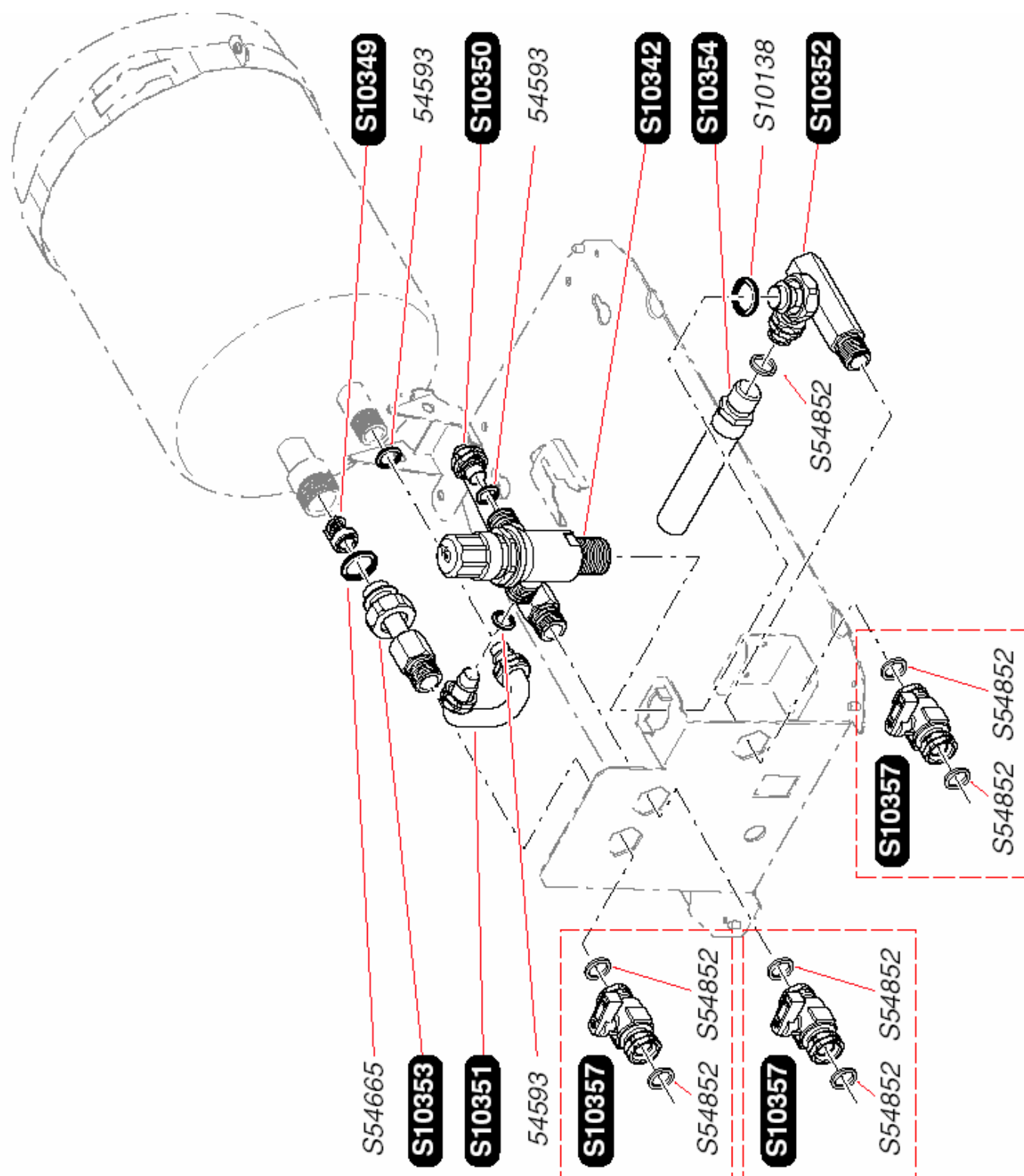
S10346 1 Термостат рабочий

S10348 1 Выключатель



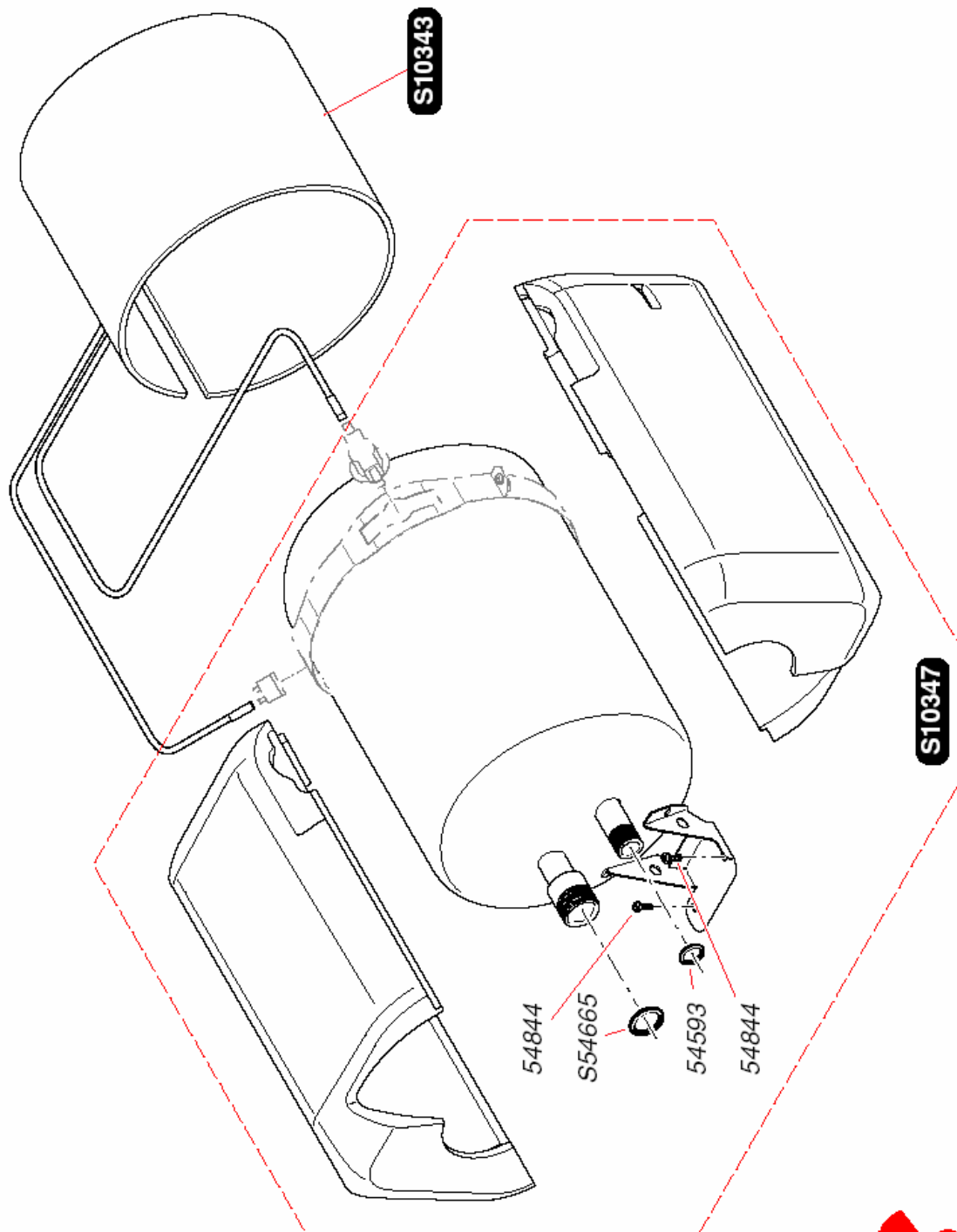
### ISOBOX

<i>S10138</i>	<i>20</i>	<i>Прокладка кольцевая</i>
<i>S10342</i>	<i>1</i>	<i>Клапан термостатический</i>
<i>S10349</i>	<i>1</i>	<i>Клапан обратный</i>
<i>S10350</i>	<i>1</i>	<i>Штуцер входа холодной воды</i>
<i>S10351</i>	<i>1</i>	<i>Трубка клапан термостатический/бак</i>
<i>S10352</i>	<i>1</i>	<i>Трубка выход воды/клапан</i>
<i>S10353</i>	<i>1</i>	<i>Трубка входная бака</i>
<i>S10354</i>	<i>1</i>	<i>Компенсатор объема (с предохранительным клапаном)</i>
<i>S10357</i>	<i>1</i>	<i>Клапан запорный</i>
<i>S54665</i>	<i>20</i>	<i>Прокладка кольцевая</i>
<i>S54852</i>	<i>100</i>	<i>Прокладка плоская</i>
<i>54593</i>	<i>20</i>	<i>Прокладка кольцевая</i>



ISOBOX

<b>S10343</b>	<b>1</b>	<b>Теплоизоляция бака</b>
<b>S10347</b>	<b>1</b>	<b>Бак 11л</b>
S54665	20	Прокладка кольцевая
54593	20	Прокладка кольцевая
54844	50	Винт



## Схема принципиальная

1 Бак из нержавеющей стали

2 Термостат рабочий (замыкание контакта при 55°C, размыкание при 61°C)

3 Термостат аварийный с ручной разблокировкой (размыкание при 70°C, восстановление при 35°C)

4 Разъем электрический 230 В - 2 контакта + предохранитель 800мА

5 Выключатель / с зеленой подсветкой при включении

6 Клапан термостатический

7 Компенсатор объема

8 Ветили отсечные

A Вход горячей воды из котла

B Вход холодной воды

C Выход воды с заданной температурой

