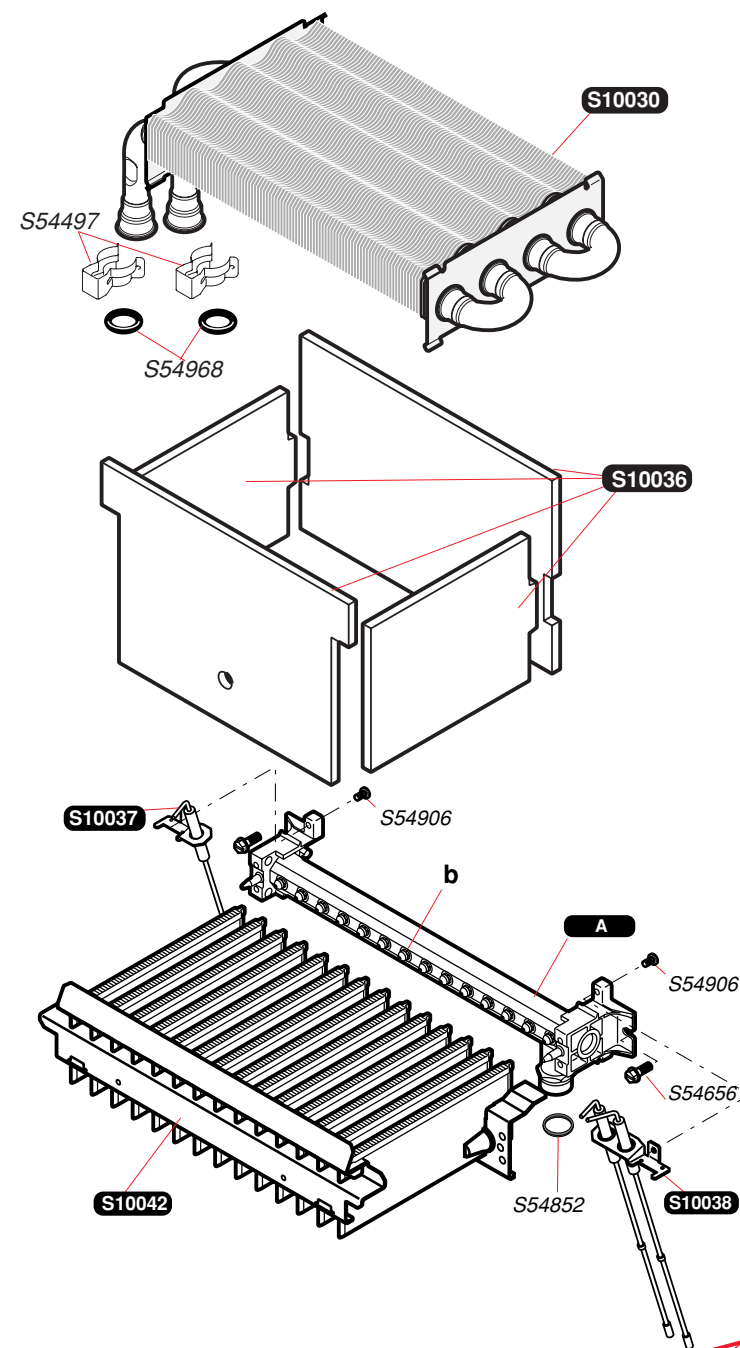
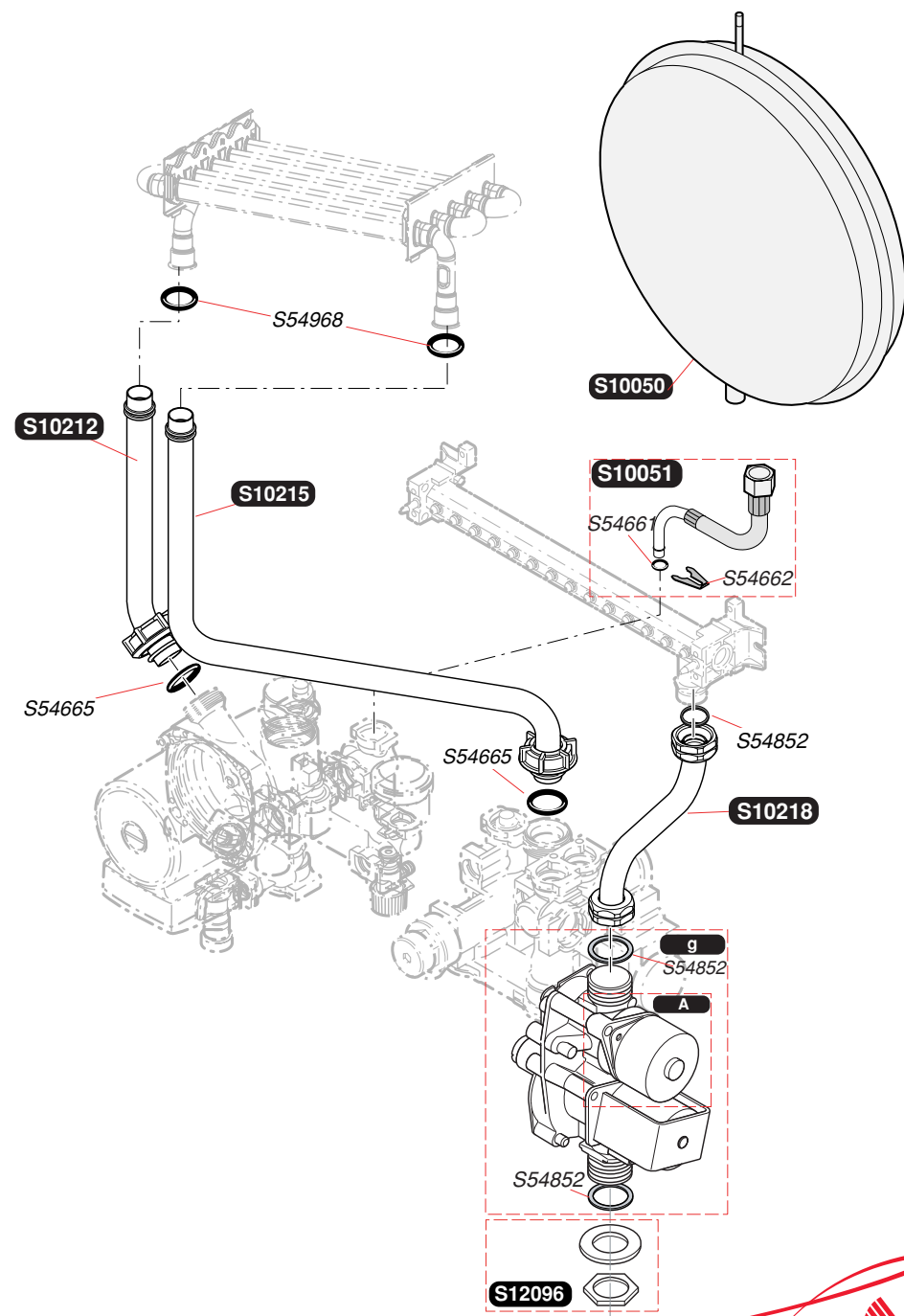


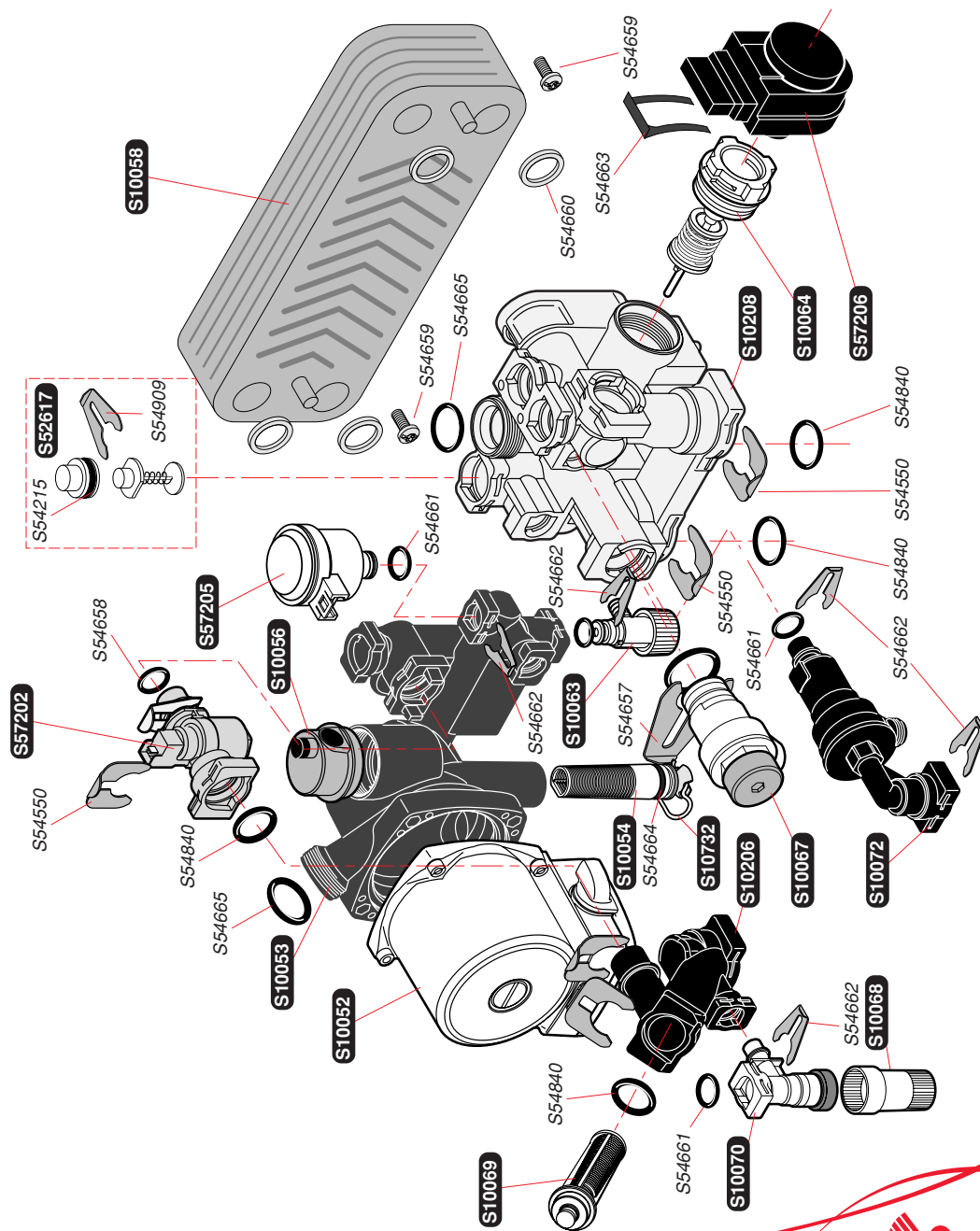
S10030	1		Теплообменник
S10036	1		Теплоизоляция
S10037	1		Контрольный электрод
S10038	1		Электроды розжига
S10039	1	A	Газовый коллектор горелки в сборе G 20
S10042	1		Горелка
S54497	10		Фиксатор
S52969	16	b	Сопло горелки G 20-1,20
S54656	50		Винт
S54852	100		Прокладка
S54906	50		Винт
S54968	50		Прокладка кольцевая



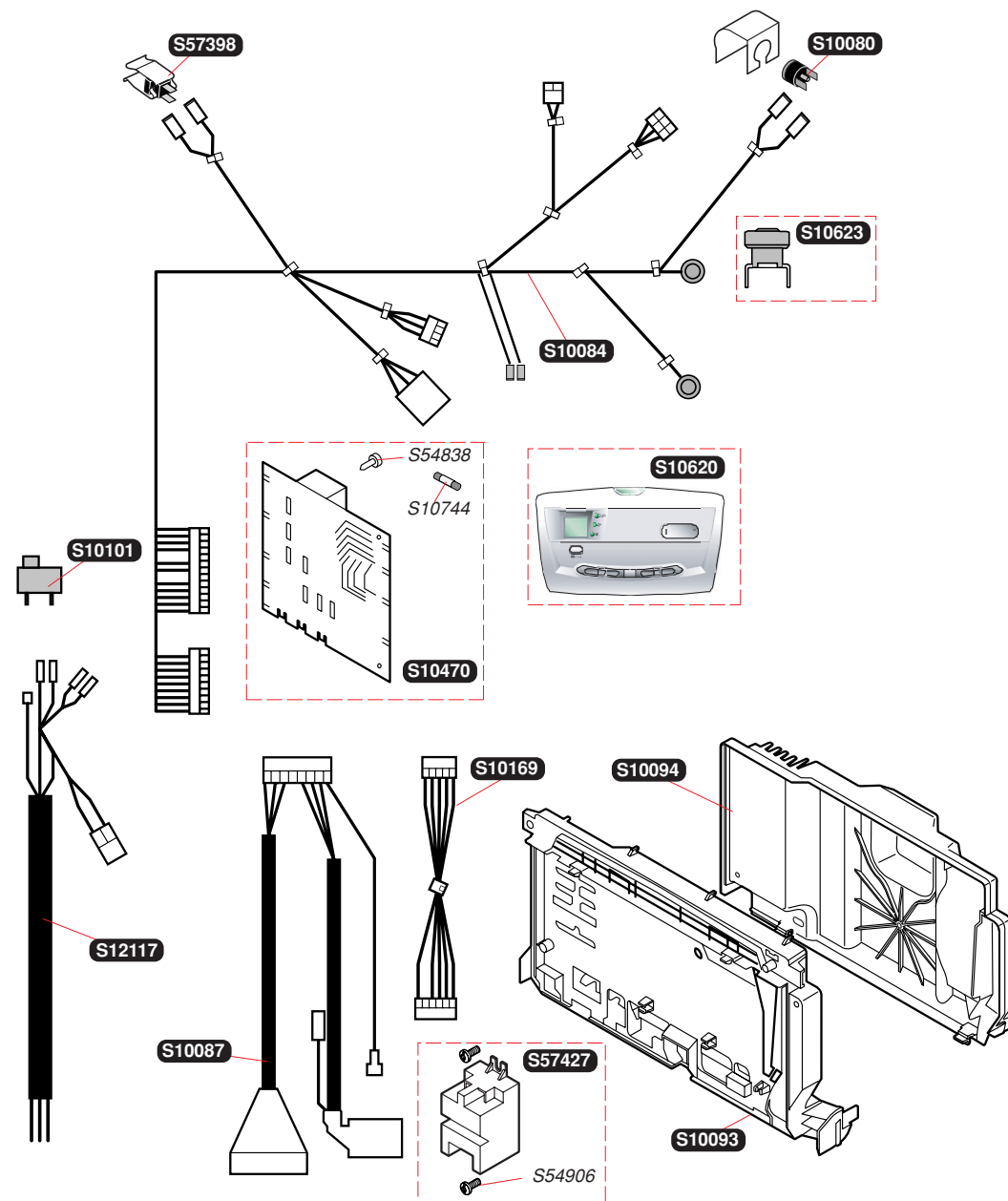
S10050	1	Расширительный бак 5 л
S10051	1	Комплект гибкой трубки
S10212	1	Трубка насос-теплообменник
S10215	1	Трубка теплообменник – 3ходовой клапан
S10218	1	Трубка газовый клапан – горелка
S10716	1	g Газовый клапан с регулятором G20
S10717	1	A Шаговый привод G20
S12096	1	Прокладка + гайка
S54661	20	Прокладка кольцевая
S54662	10	Фиксатор Ø10
S54665	20	Прокладка кольцевая
S54852	100	Прокладка
S54968	50	Прокладка кольцевая



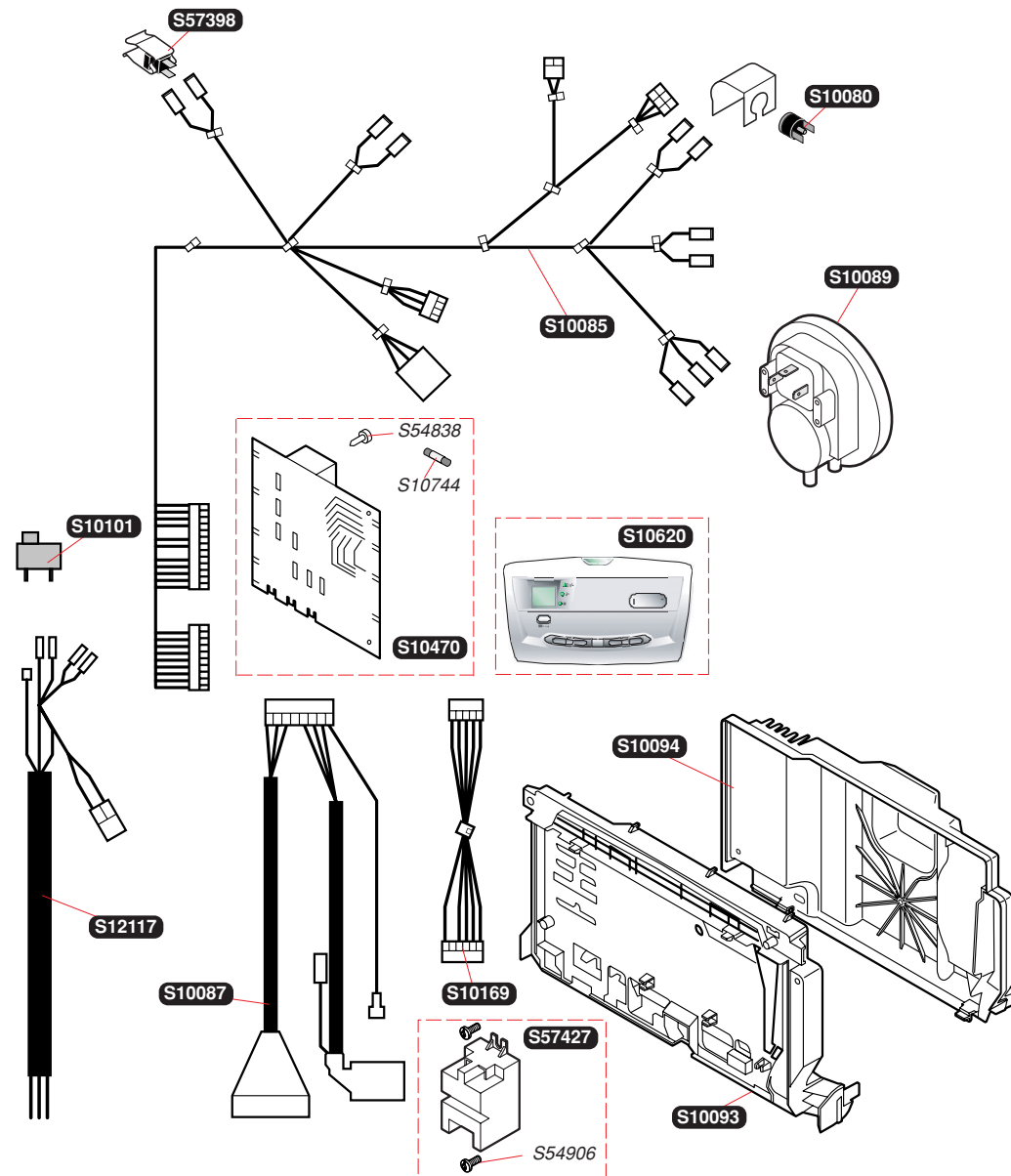
S10052	1	Двигатель насоса
S10053	1	Блок насоса
S10054	1	Фильтр отопления
S10056	1	Воздухоотводчик
S10058	1	Теплообменник ГВС
S10063	1	Кран дренажа
S10064	1	Корпус трехходового клапана
S10067	1	Предохранительный клапан 3 Бар
S10068	1	Удлинитель системы подпитки
S10069	1	Фильтр ГВС
S10070	1	Система подпитки
S10072	1	Обратный клапан
S10206	1	Z трубка
S10208	1	Зходовой клапан
S10732	10	Фиксатор
S52617	1	Байпас
S54215	25	Прокладка кольцевая
S54550	10	Фиксатор
S54657	10	Фиксатор Ø18
S54658	20	Прокладка кольцевая
S54659	50	Винт
S54660	20	Прокладка
S54661	20	Прокладка кольцевая
S54662	10	Фиксатор Ø10
S54663	10	Фиксатор
S54664	20	Прокладка кольцевая
S54665	20	Прокладка кольцевая
S54840	10	Прокладка кольцевая
S54909	15	Фиксатор
S57202	1	Датчик протока ГВС
S57205	1	Датчик давления воды
S57206	1	Привод трехходового клапана



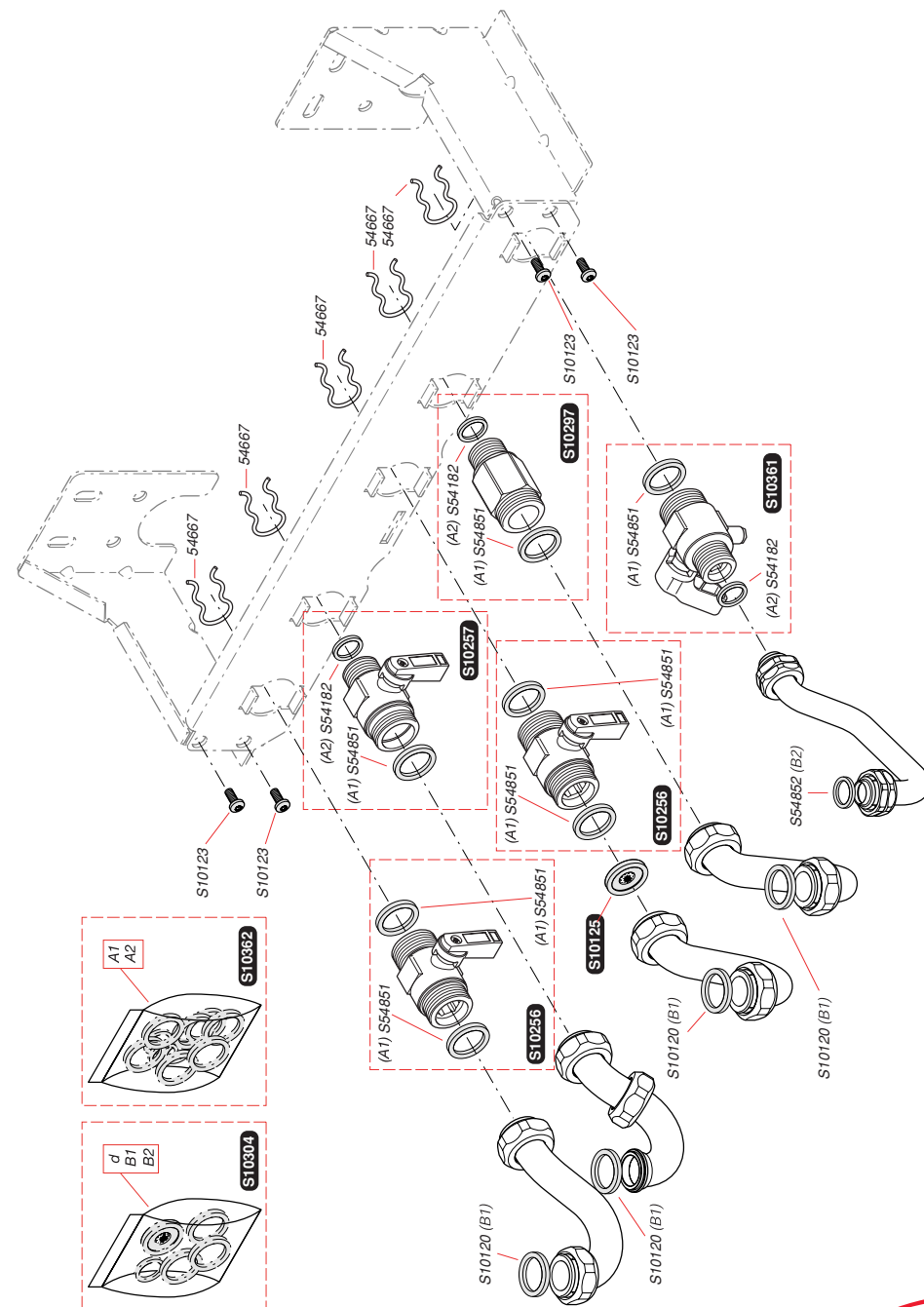
S10080	1	<i>Аварийный датчик температуры</i>
S10084	1	<i>Кабельный жгут</i>
S10087	1	<i>Кабель генератора искрообразования</i>
S10093	1	<i>Коробка управления</i>
S10094	1	<i>Крышка коробки управления</i>
S10101	1	<i>Переключатель ВКЛ/ВЫКЛ</i>
S10169	1	<i>Кабель дисплея</i>
S10470	1	<i>Плата основная</i>
S10620	1	<i>Плата управления</i>
S10623	1	<i>Датчик тяги температурный</i>
S12117	1	<i>Кабель электропитания</i>
S10744	5	<i>Предохранитель</i>
S54838	75	<i>Винт</i>
S54906	50	<i>Винт</i>
S57398	1	<i>Датчик температуры</i>
S57427	1	<i>Генератор искрообразования</i>



S10080	1	Аварийный датчик температуры
S10085	1	Кабельный жгут
S10087	1	Кабель генератора искрообразования
S10089	1	Маностат
S10093	1	Крышка коробки управления
S10094	1	Коробка управления
S10101	1	Переключатель ВКЛ/ВЫКЛ
S10169	1	Кабель дисплея
S10470	1	Плата основная
S10620	1	Плата управления
S12117	1	Кабель электропитания
S10744	5	Предохранитель 200 mA/250V
S54838	75	Винт
S54906	50	Винт
S57398	1	Датчик температуры
S57427	1	Генератор искрообразования



S10120	50	Прокладка
S10123	25	Винт
S10125	10	Ограничитель расхода воды (12 л)
S10256	1	Кран отопления в сборе
S10257	1	Кран холодной воды в сборе
S10297	1	Переходник ГВС
S10304	1	Набор прокладок + ограничитель расхода (12 л)
S10361	1	Кран подачи газа
S10362	1	Набор прокладок
S54182	100	Прокладка
S4667	10	Фиксатор
S54851	100	Прокладка
S54852	100	Прокладка
S56507	50	Прокладка



0020013929_02 (20/05)



Saunier Duval

Saunier Duval Pièces de Rechange
Rue Hippolyte Foucault
Z.I. Nord
72021 LE MANS CEDEX 2