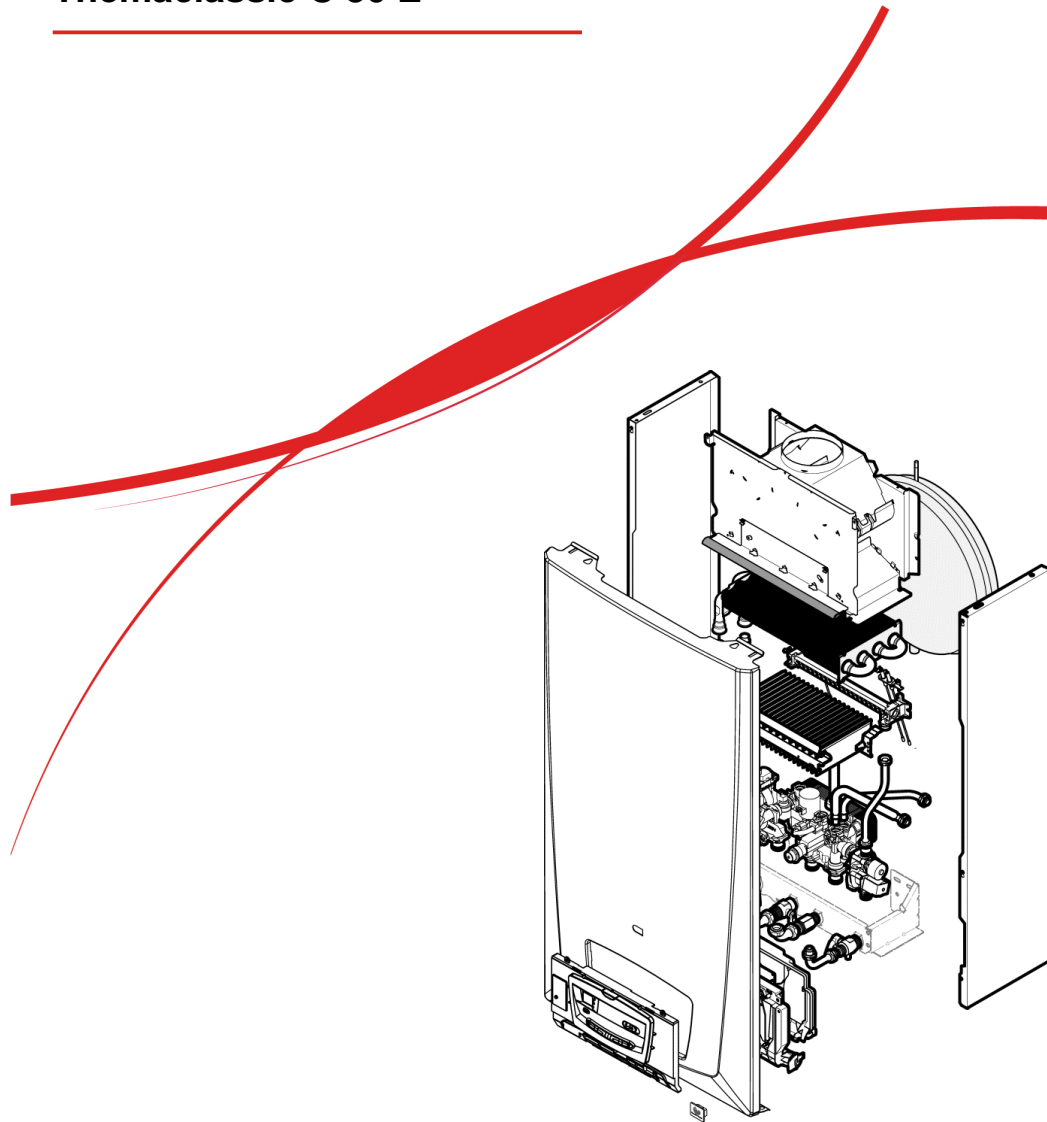


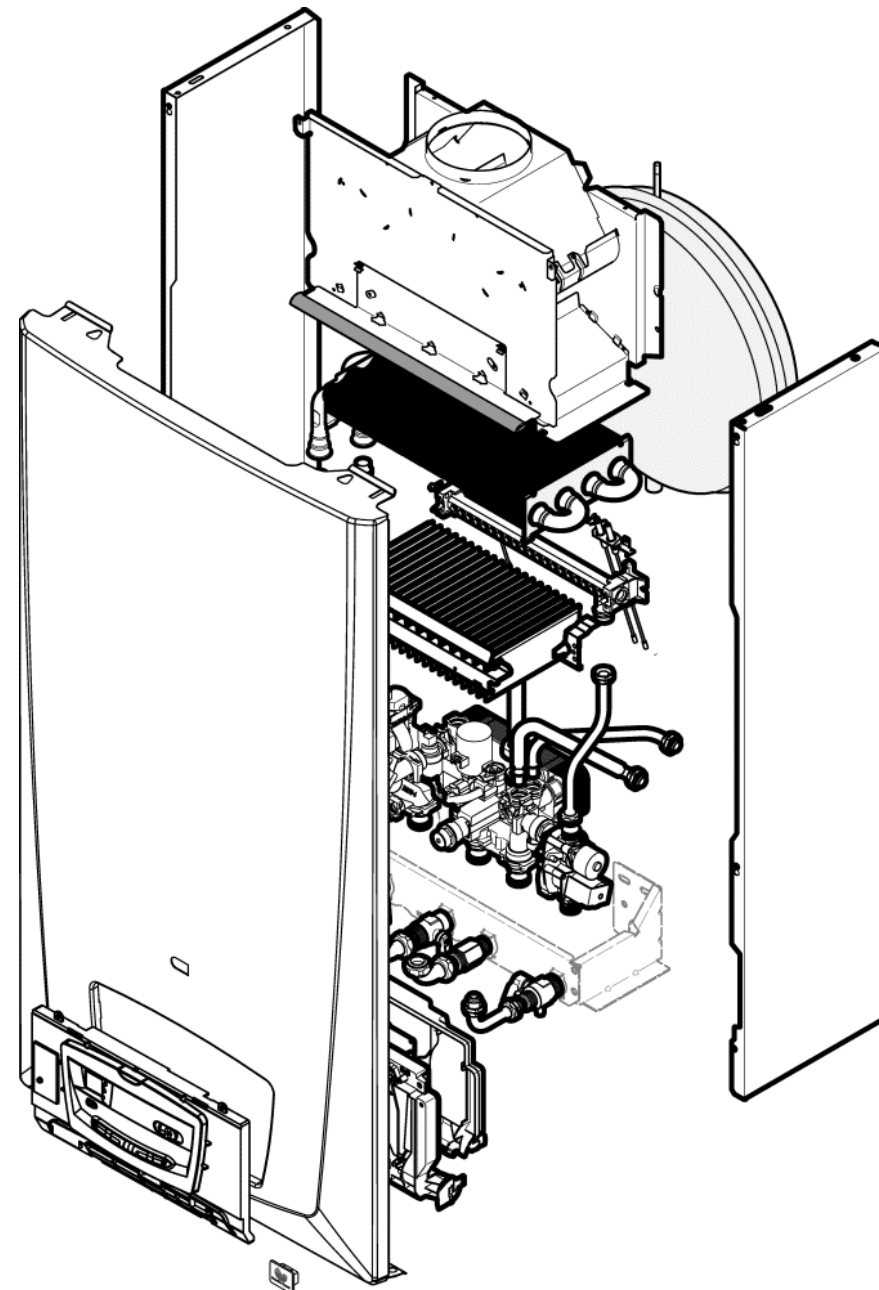
Запасные части



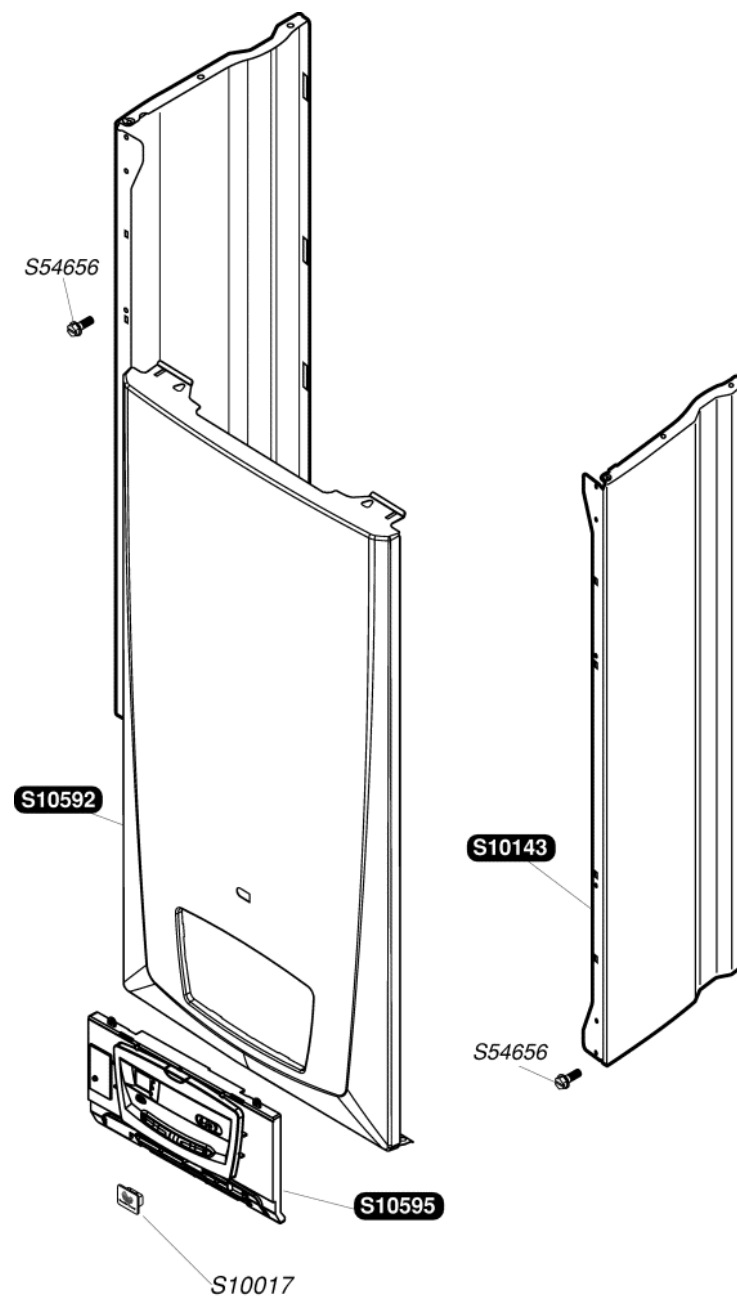
**Saunier Duval**

**Themaclassic C 30 E**

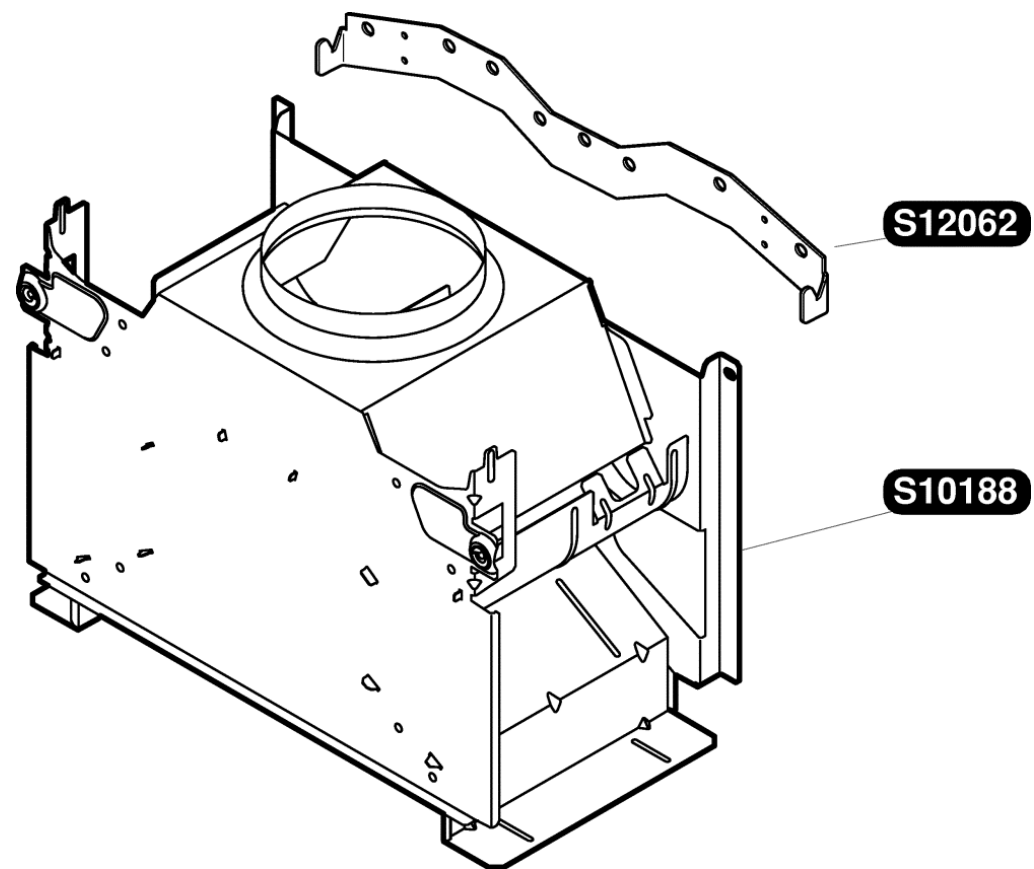




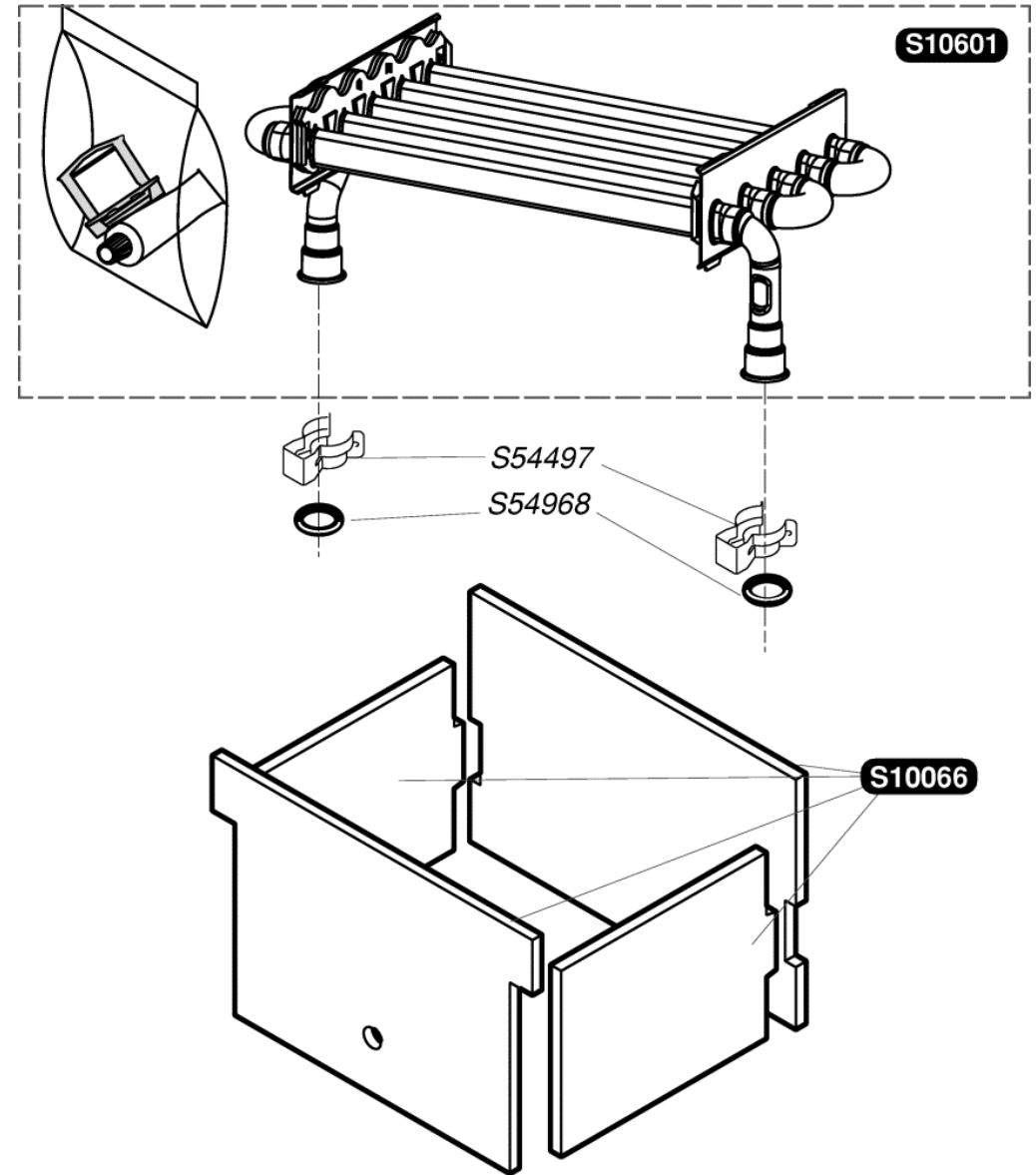
S54656	50	Винт
S10592	1	Лицевая крышка
S10595	1	Панель управления
S10017	10	Фирмовый знак
S10143	1	Боковая крышка



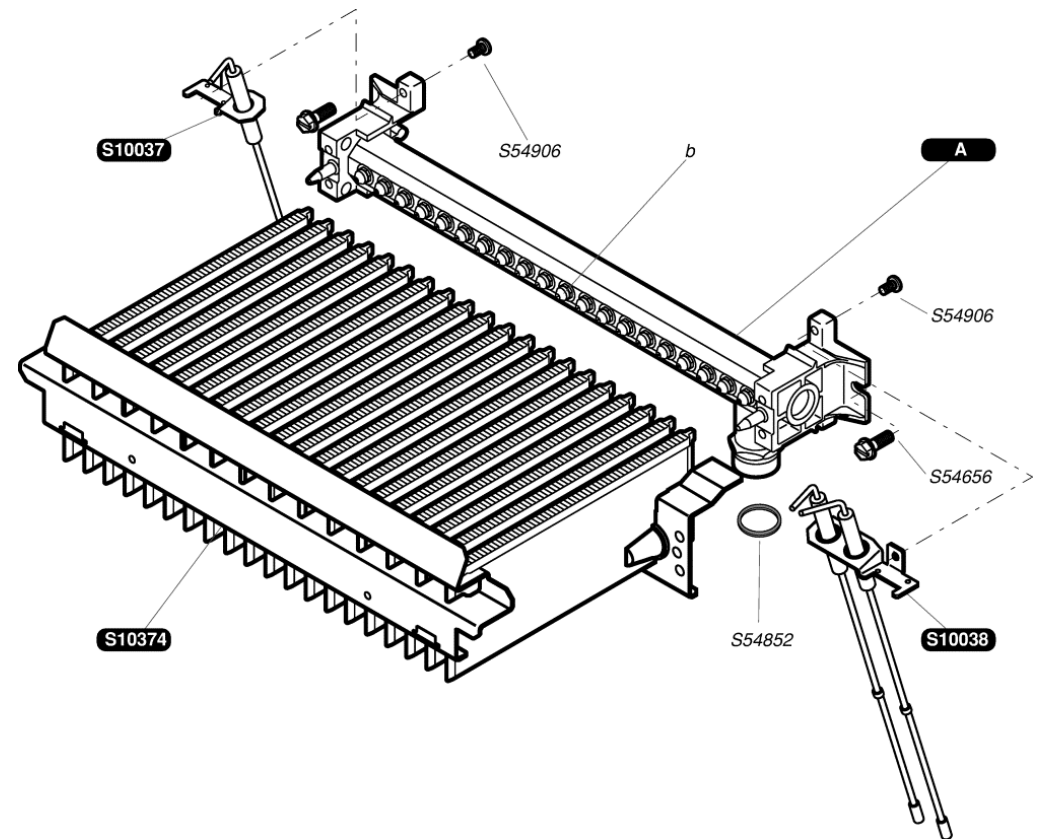
S12062	1	Планка подвеса
S10188	1	Тягоперыватель



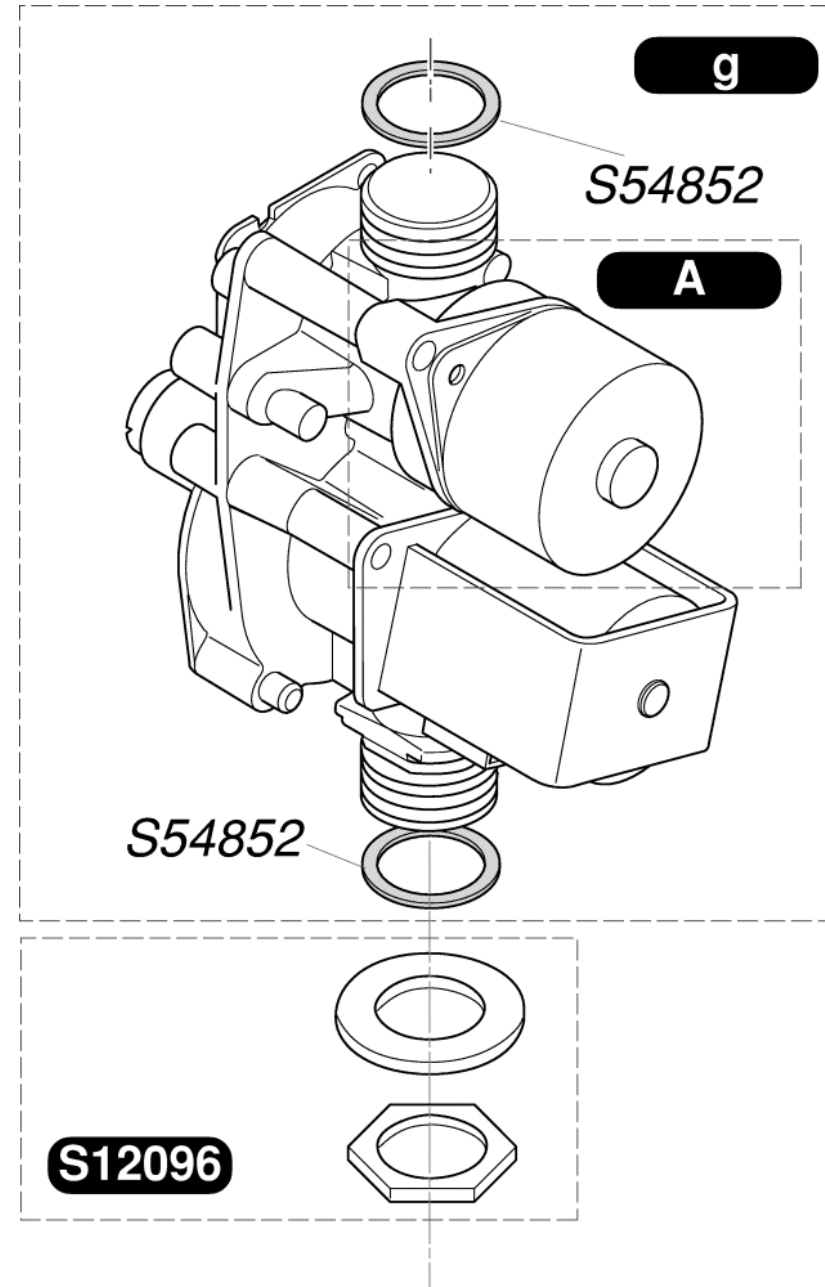
S10601	1	Теплообменник
S54497	10	Фиксатор
S54968	50	Прокладка кольцевая
S10066	1	Теплоизоляция



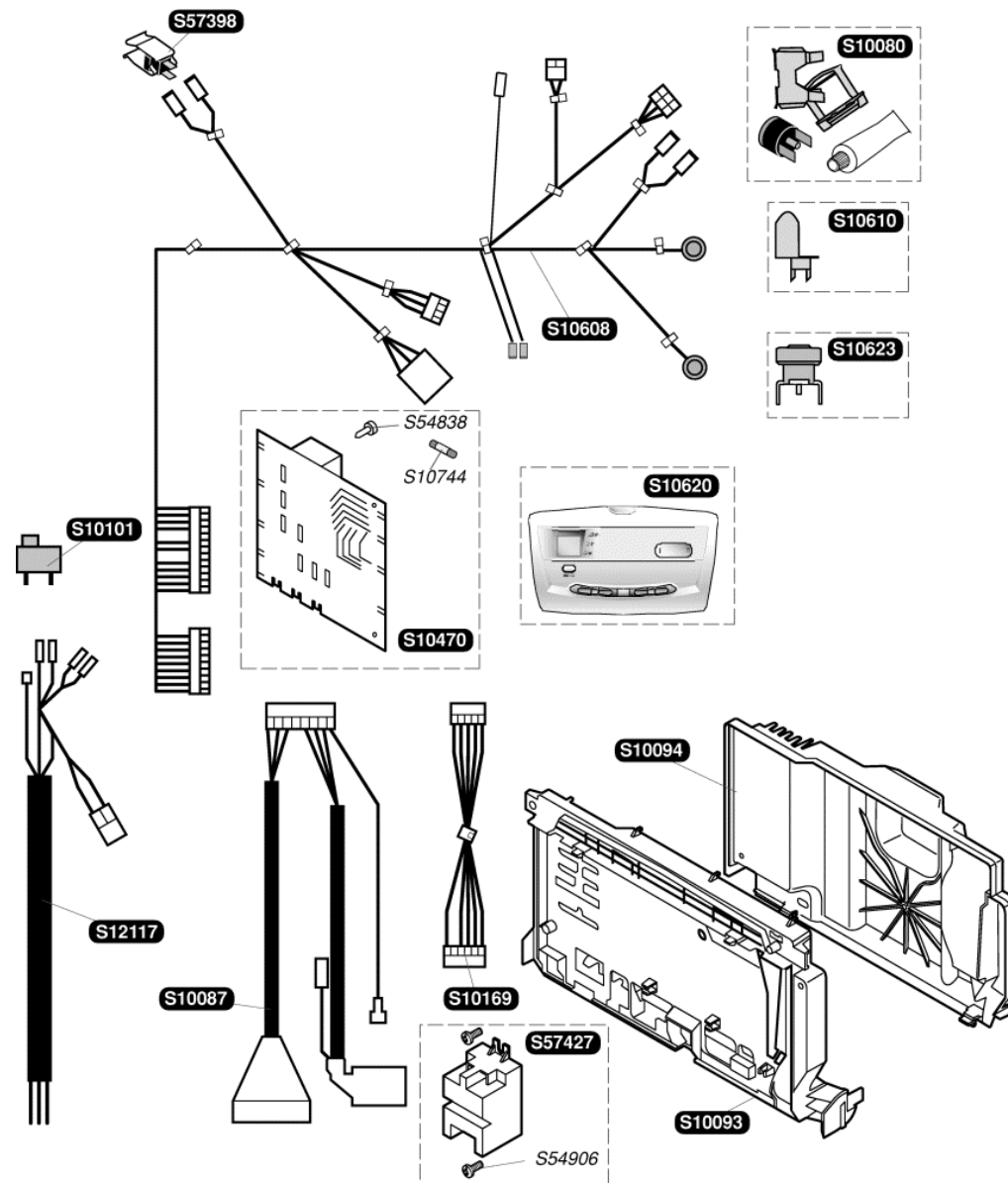
S10037	1		Контрольный электрод
S10038	1		Электроды розжига
S10189	1	A	Газовый коллектор горелки в сборе G 20
S10148	1	A	Газовый коллектор горелки в сборе G 30
S10374	1		Горелка
S52969	16	b	Сопло горелки G 20-1,20
S52959	16	b	Сопло горелки G 30
S54656	50		Винт
S54852	100		Прокладка
S54906	50		Винт



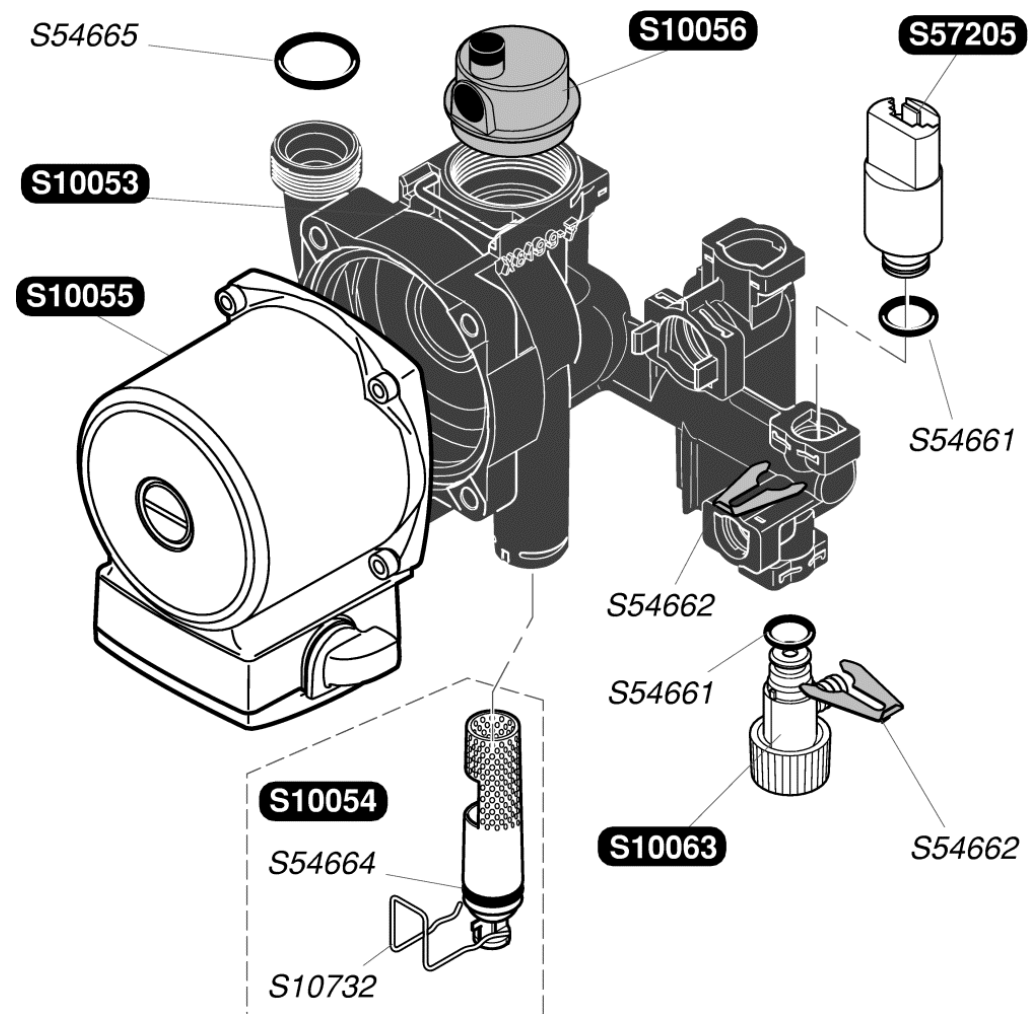
S10716	1	g	Газовый клапан G20
S10715	1	g	Газовый клапан G30
S10717	1	A	Шаговый привод G20
S10718	1	A	Шаговый привод G30
S12096	1		Прокладка + гайка
S54852	100		Прокладка



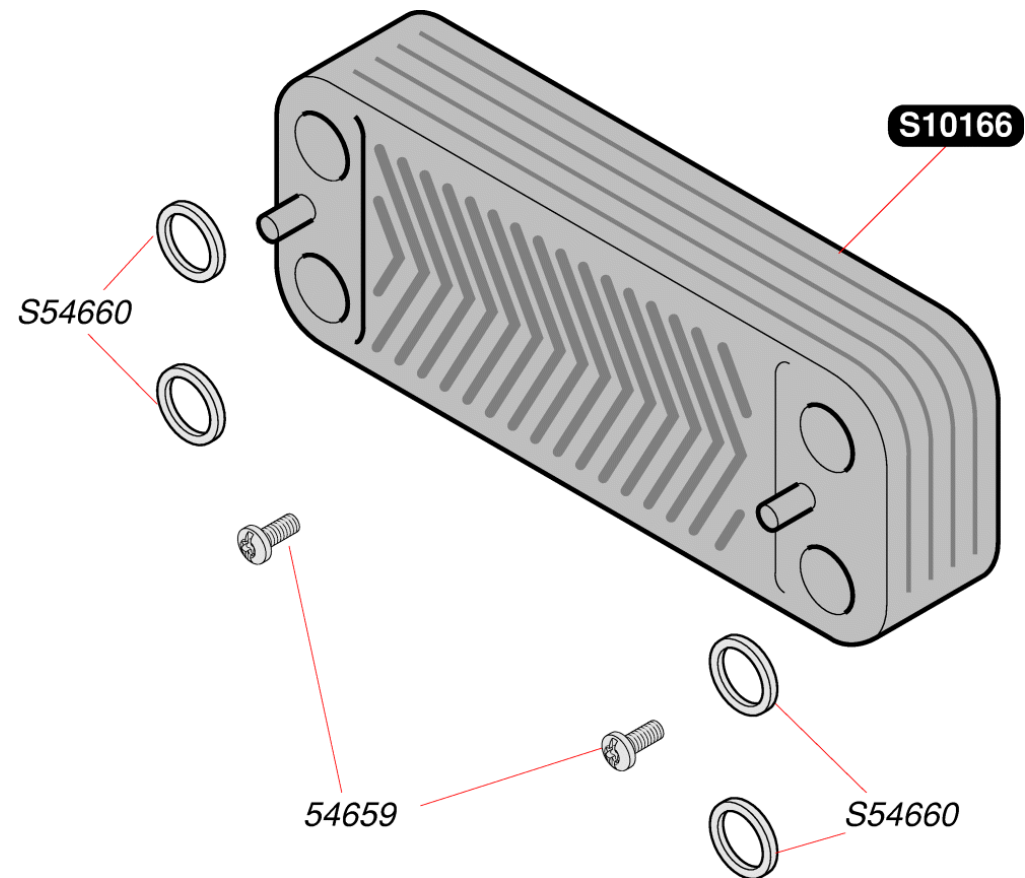
S57398	1	Датчик температуры
S10080	1	Аварийный датчик температуры
S10623	1	Термостат тяги аварийный
S10610	1	Термостат тяги регулирующий
S10608	1	Кабельный жгут
S10620	1	Панель управления
S10744	5	Предохранитель 630мА
S54838	75	Винт
S10101	1	Переключатель ВКЛ/ВЫКЛ
S12117	1	Кабель электропитания
S10470	1	Плата основная
S10087	1	Кабель генератора искрообразования
S10169	1	Кабель дисплея
S57427	1	Генератор искрообразования
S54906	50	Винт
S10093	1	Коробка управления
S10094	1	Крышка коробки управления



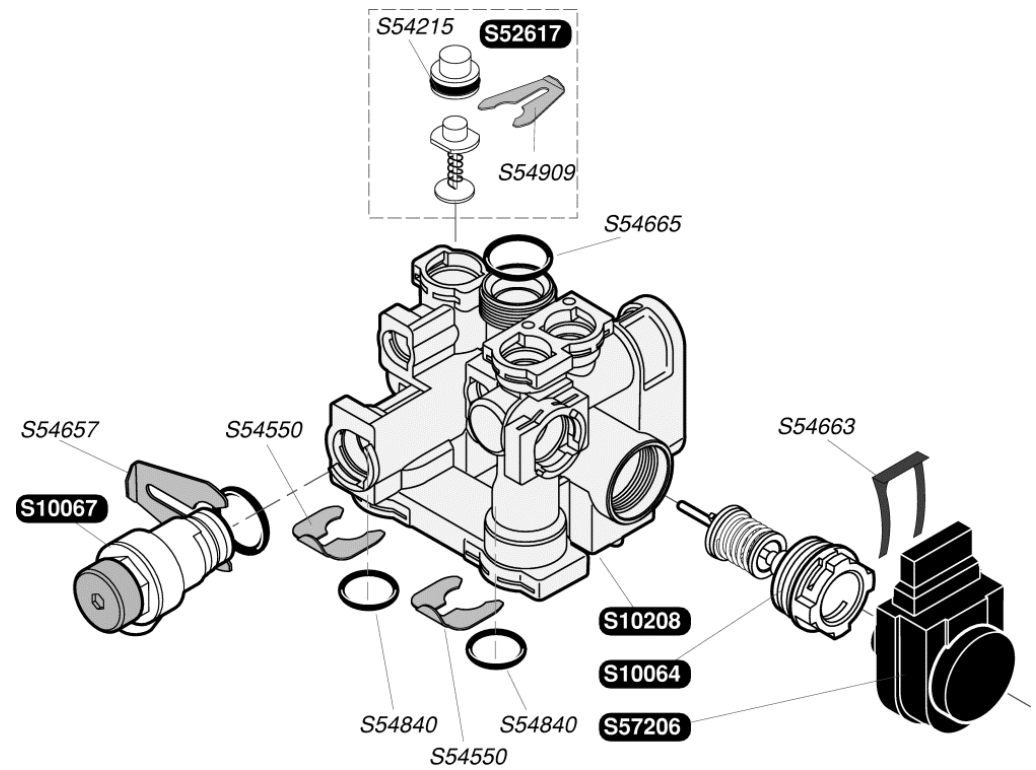
S54665	20	Прокладка кольцевая
S10053	1	Блок насоса
S10055	1	Двигатель насоса
S10054	1	Фильтр отопления
S54664	20	Прокладка кольцевая
S10732	10	Фиксатор
S10063	1	Кран дренажа
S54661	20	Прокладка кольцевая
S54662	10	Фиксатор Ø10
S10056	1	Воздухоотводчик
S57205	1	Датчик давления воды



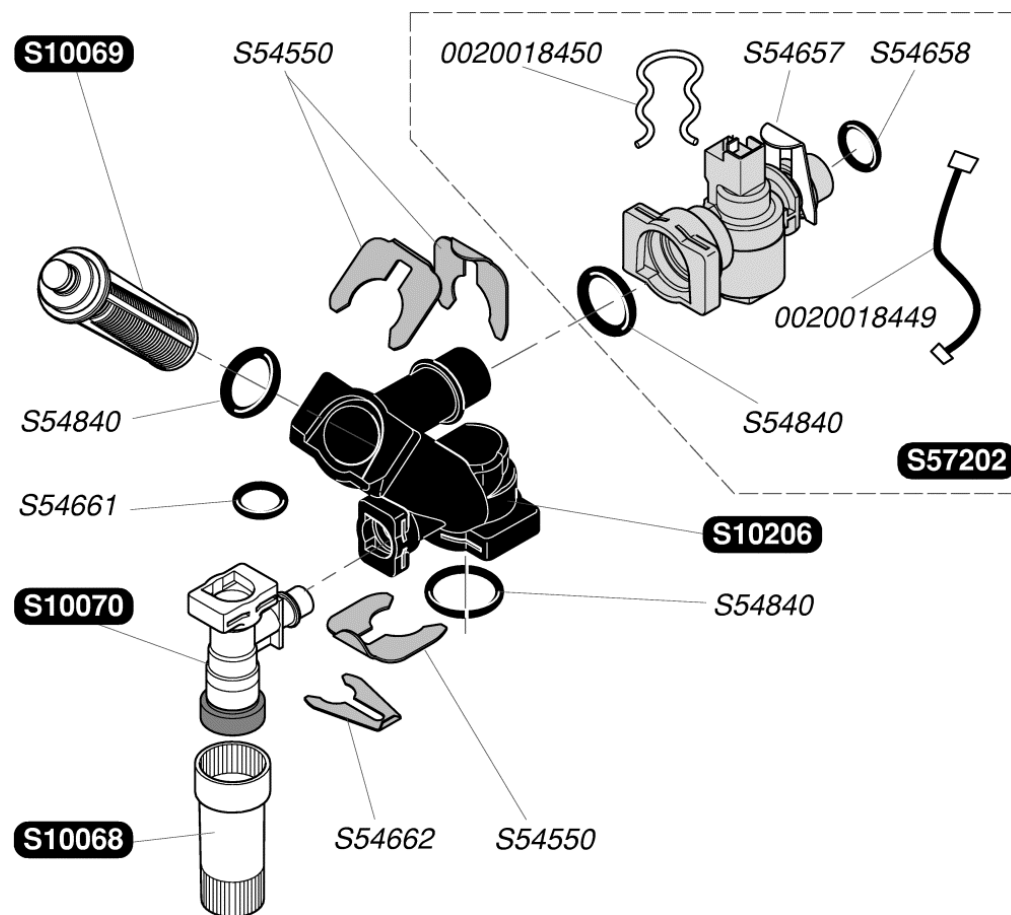
S10166	1	Теплообменник ГВС
54659	50	Винт
S54660	20	Прокладка



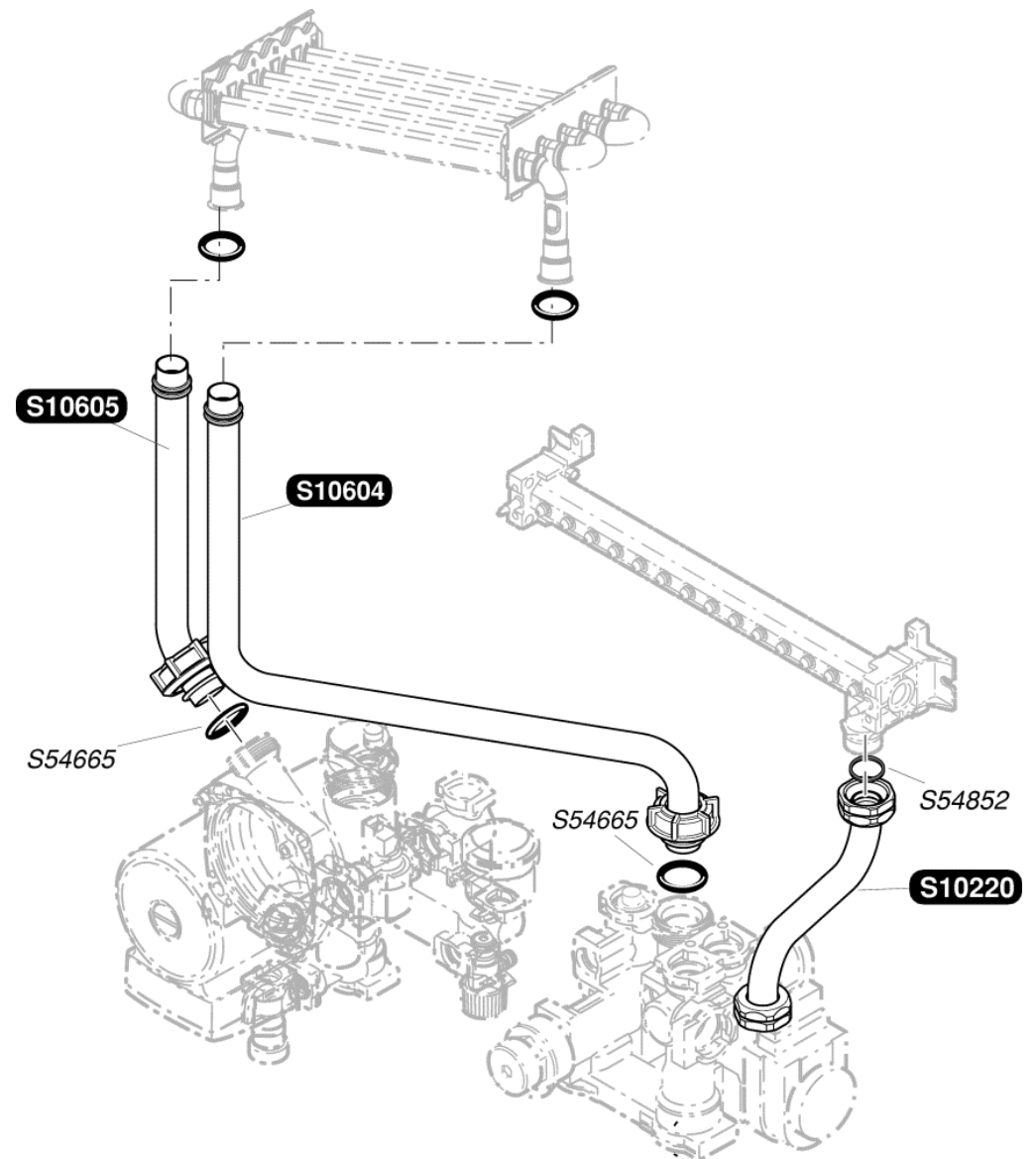
S54215	5	Прокладка кольцевая
S52617	1	Байпас
S54909	15	Фиксатор
S10208	1	Зходовой клапан
S54840	10	Прокладка кольцевая
S54550	10	Фиксатор
S54657	10	Фиксатор
S10067	1	Предохранительный клапан 3 Бар
S10064	1	Корпус трехходового клапана
S57206	1	Привод трехходового клапана
S54663	10	Фиксатор
S54665	20	Прокладка кольцевая



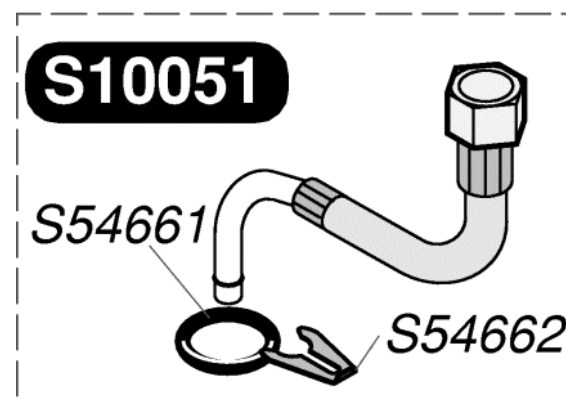
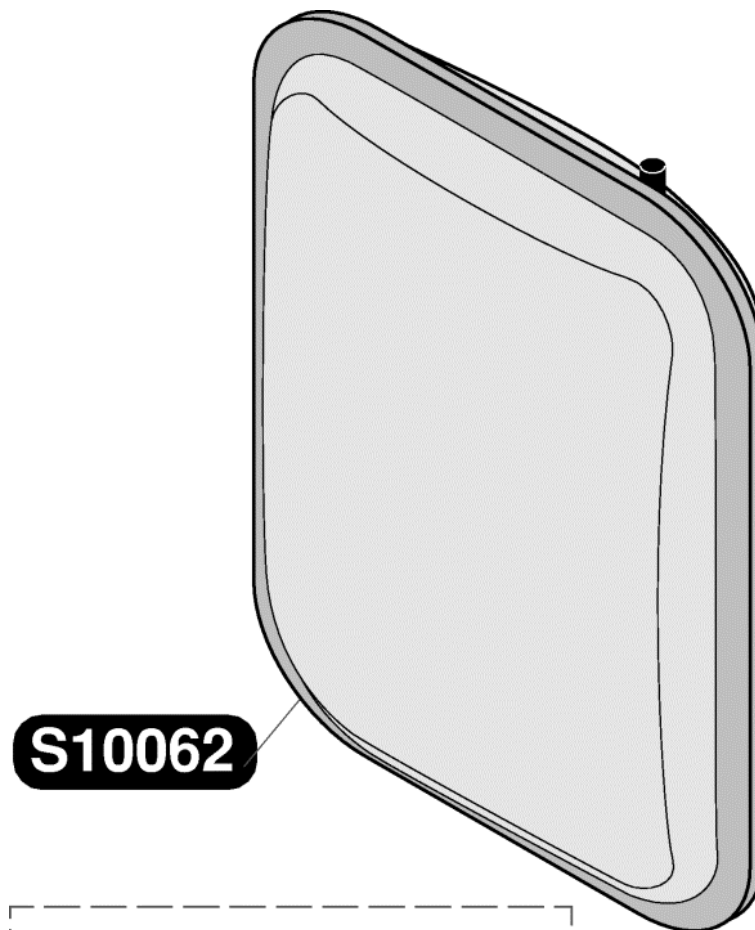
S10069	1	Фильтр ГВС
S54550	10	Фиксатор
S54657	10	Фиксатор
S54658	20	Прокладка кольцевая
S57202	1	Датчик протока ГВС
S54840	10	Прокладка кольцевая
S10206	1	Корпус фильтра
S54662	10	Фиксатор Ø10
S10068	1	Удлинитель системы подпитки
S10070	1	Система подпитки
S54661	20	Прокладка кольцевая
0020018450	1	Фиксатор
0020018449	1	Ремешок



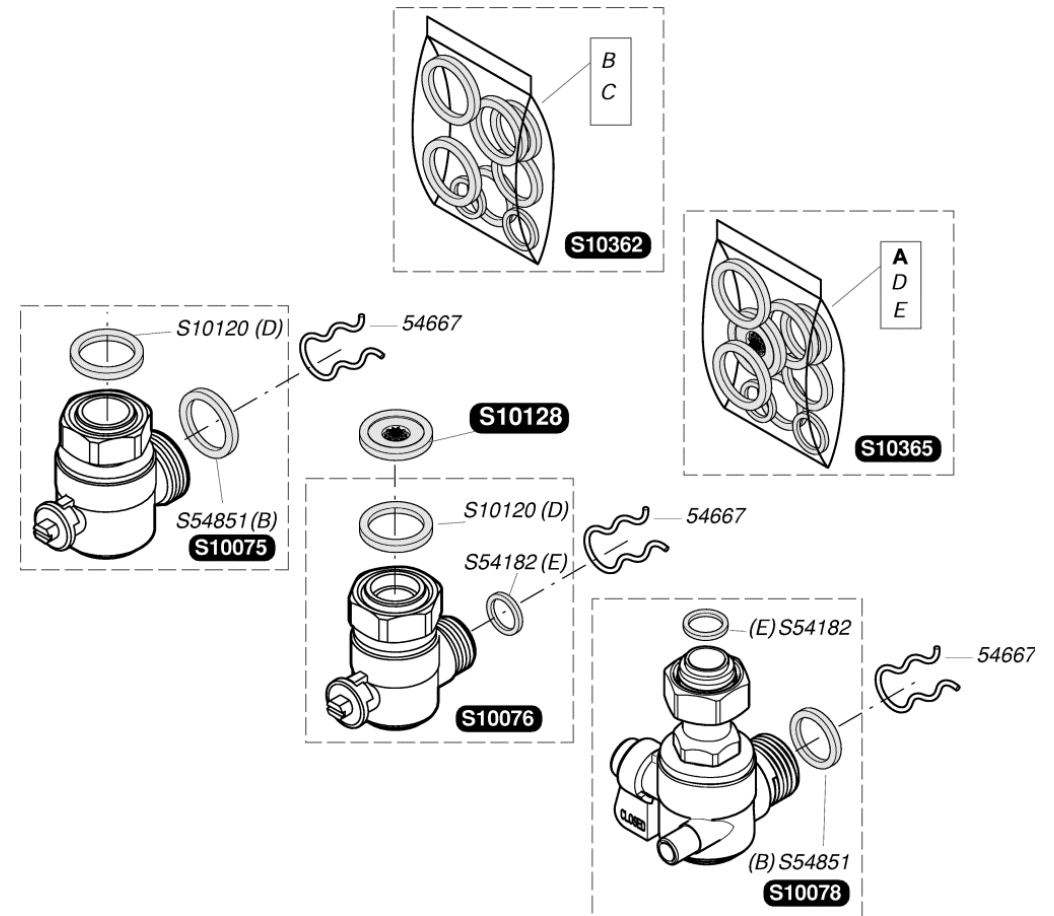
<b>S10605</b>	<b>1</b>	<i>Трубка насос-теплообменник</i>
<b>S10604</b>	<b>1</b>	<i>Трубка теплообменник – Зходовой клапан</i>
<b>S10220</b>	<b>1</b>	<i>Трубка газовый клапан – горелка</i>
<b>S54665</b>	<b>20</b>	<i>Прокладка кольцевая</i>
<b>S54852</b>	<b>100</b>	<i>Прокладка</i>



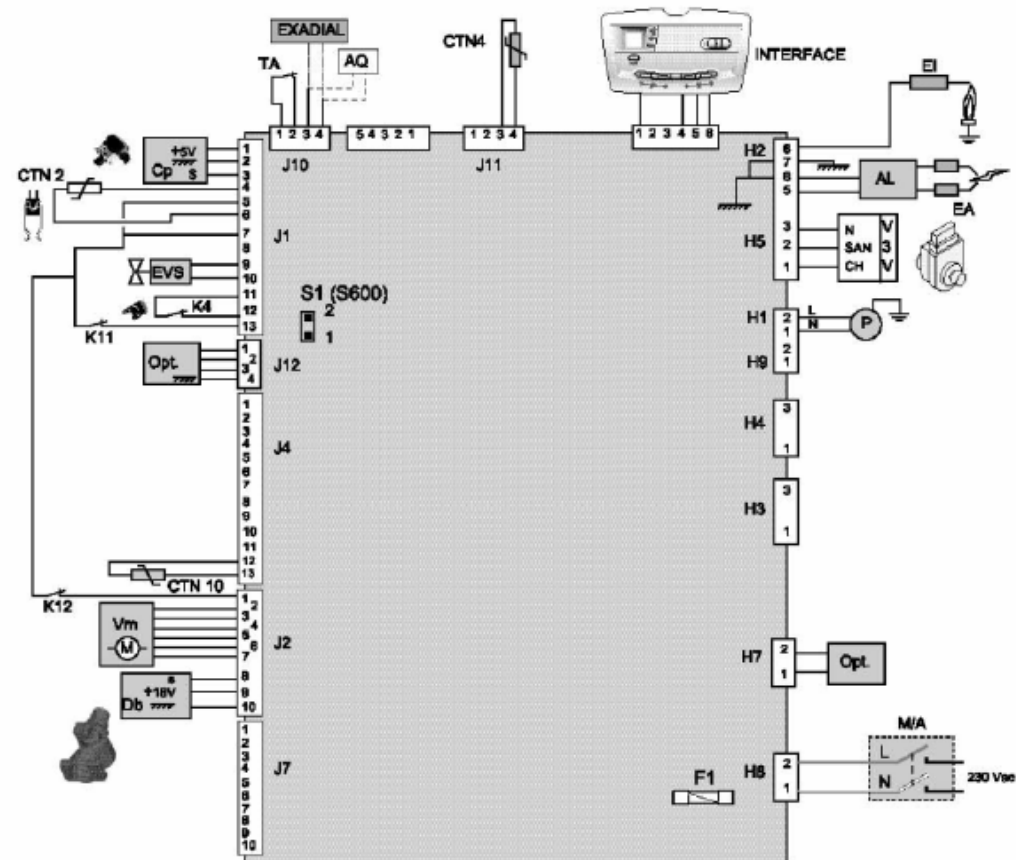
S10062	1	Расширительный бак 5 л
S10051	1	Комплект гибкой трубки
S54661	20	Прокладка кольцевая
S54662	10	Фиксатор Ø10



S10362	1	Набор прокладок
S10365	1	Набор прокладок + ограничитель расхода
S10075	1	Кран отопления в сборе
S10076	1	Кран воды в сборе
S10078	1	Кран подачи газа
S10120	50	Прокладка
S54851	100	Прокладка
S54182	100	Прокладка
54667	10	Фиксатор
S10128	10	Ограничитель расхода воды







M/A – включено/выключено  
 P – насос  
 AL – блок розжига

CH – отопление  
 N – общий  
 SAN – горячая вода

INTERFACE – интерфейс пользователя (пульт управления с дисплеем)  
 K4 – аварийный датчик температуры  
 K11/K12 – датчики тяги температурные (аварийный/регулирующий)  
 Db – датчик протока ГВС  
 Cp – датчик давления воды в системе отопления  
 Vm – модулирующий клапан газового блока

EVS – газовый блок  
 TA – комнатный терморегулятор  
 FA – электроды розжига  
 EI – электрод ионизации  
 CTN2(NTC) – термистор регулирования отопления/ горячей воды  
 F1 – электрический предохранитель

**Дополнительные принадлежности:**  
 Opt – плата подключения дополнительных устройств  
 CTN4 – (NTC4)термистор датчика наружной температуры  
 S1(S600)– переключатель привода заслонки дымохода (переключку удалить, если привод присоединен)  
 EXADIAL – прибор для управления котлом по телефону

