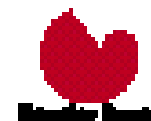




Каталог запасных частей

Каталог запасных частей



Кожух- Кожух

ISOMAX C 28 E2

ISOMAX F 28 E2

54697 30 Гвинт - **Винт**

57247 1 Кришка панелі управління
Крышка панели управления

57387 1 A Корпус панелі управління
Корпус панели управления

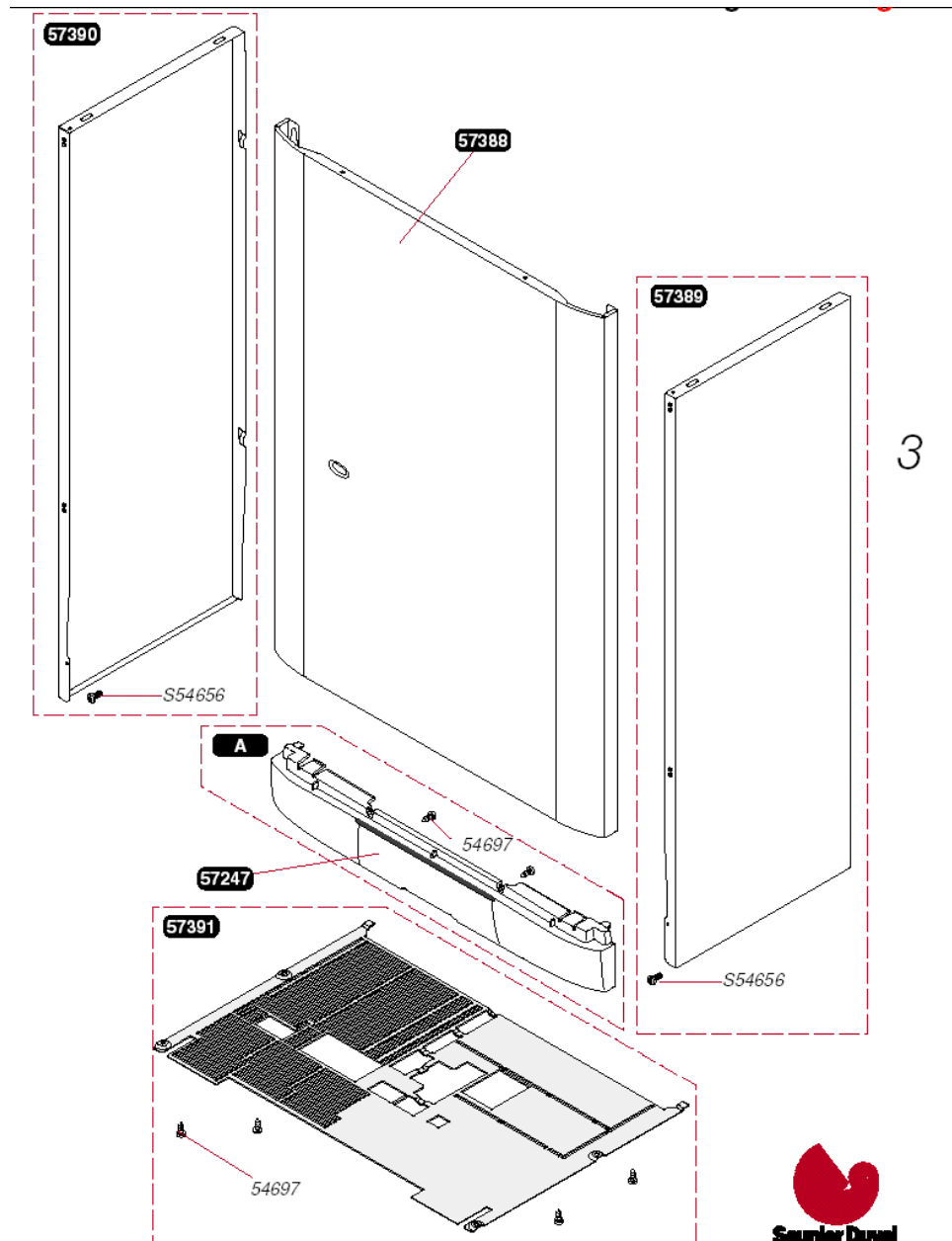
57388 1 Фасадна кришка
Лицевая крышка

57389 1 Бокова кришка (права)
Боковая крышка (правая)

57390 1 Бокова кришка (ліва)
Боковая крышка (левая)

57391 1 Нижня решітка
Нижняя решетка

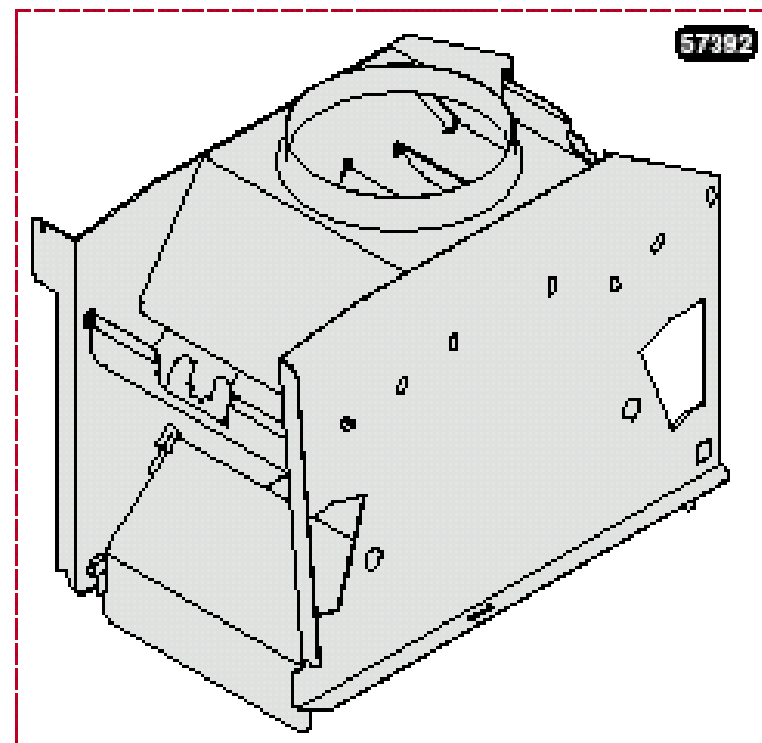
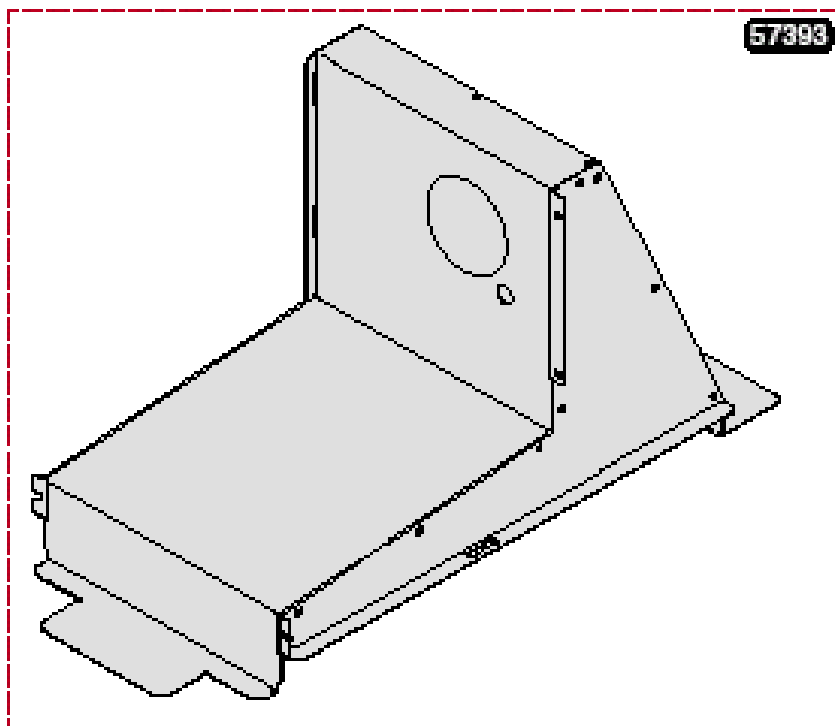
S54656 50 Гвинт- **Винт**



Рама- Рама

ISOMAX F 28 E2

57393 1 Димозбірник
Дымосборник



Рама- Рама

ISOMAX C 28 E2

57392 1 Тягопереривач
Тягоперерыватель

Теплообмінник – Теплообменник

ISOMAX F 28 E2

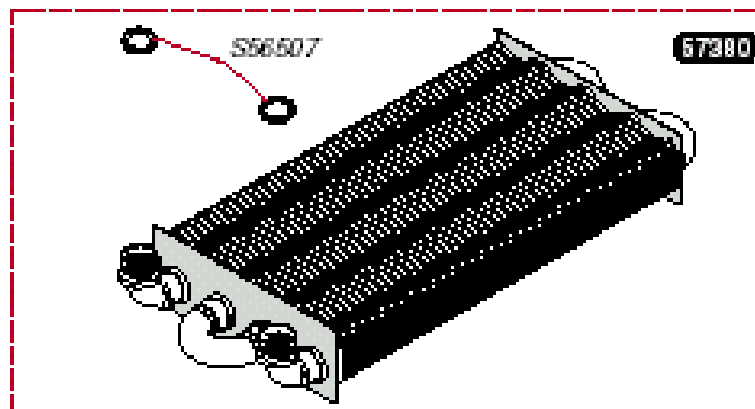
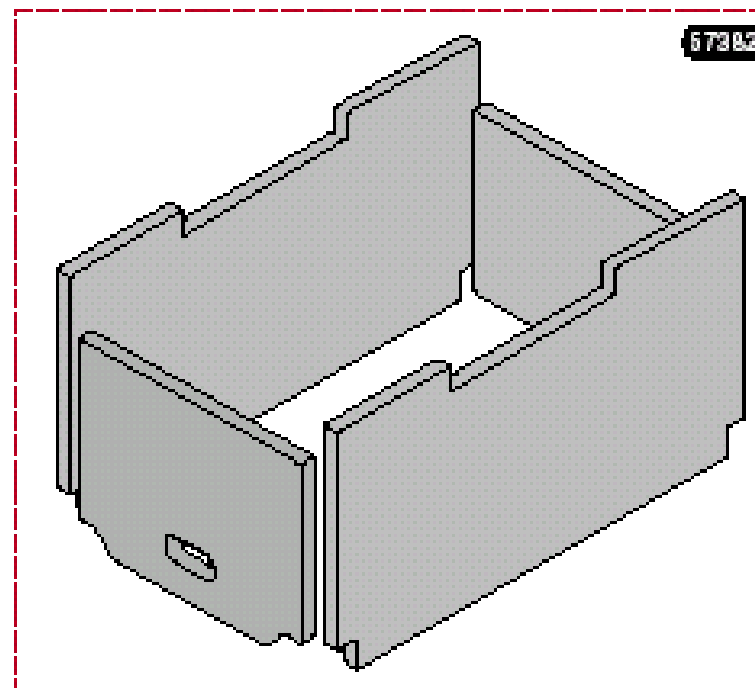
57380 1 Теплообмінник

Теплообменник

57382 1 Теплоізоляція

Теплоізоляція

S56507 50 Прокладка- *Прокладка*



Теплообмінник – Теплообменник

ISOMAX C 28 E2

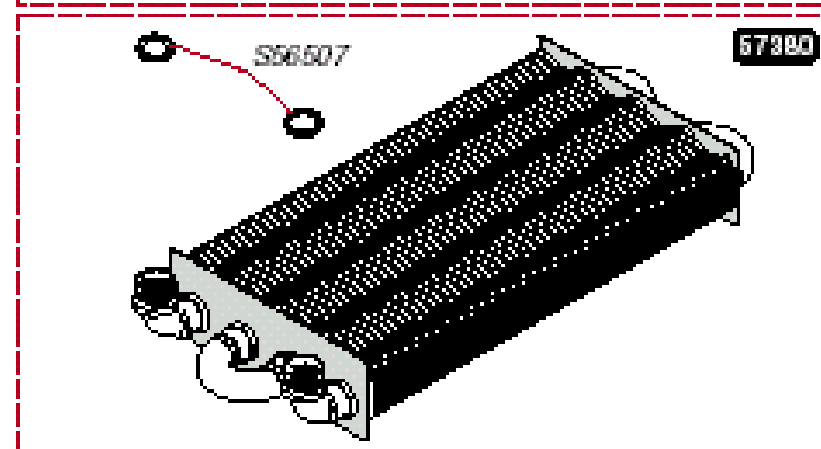
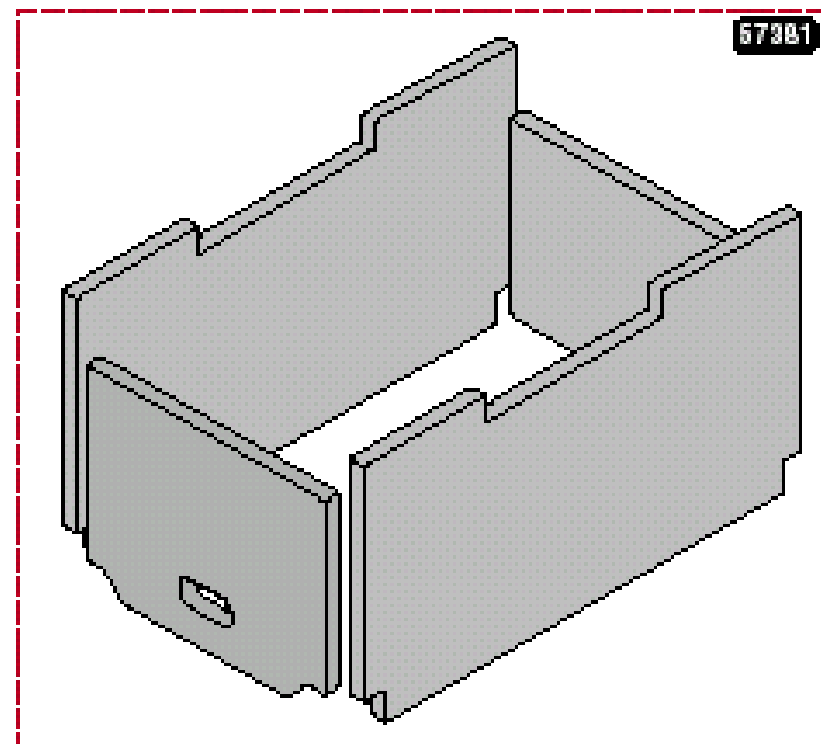
57380 1 Теплообмінник

Теплообменник

57381 1 Теплоізоляція

Теплоізоляція

S56507 50 Прокладка- **Прокладка**



Пальник - Горелка

ISOMAX C 28 E2

52321 4 Секція пальника

Секция горелки

57376 1 Пальник в зборі

Горелка в сборе

57431 1 Електроди розпалювання

Электроды розжига

57432 1 Контрольний електрод

Контрольный электрод

57457 1 А Газовий колектор пальника у зборі G 20

Газовый коллектор горелки в сборе G 20

57458 1 А Газовий колектор пальника у зборі G 31

Газовый коллектор горелки в сборе G 31

S52969 16 b Сопло пальника G 20

Сопло горелки G 20

S52992 16 b Сопло пальника G 31

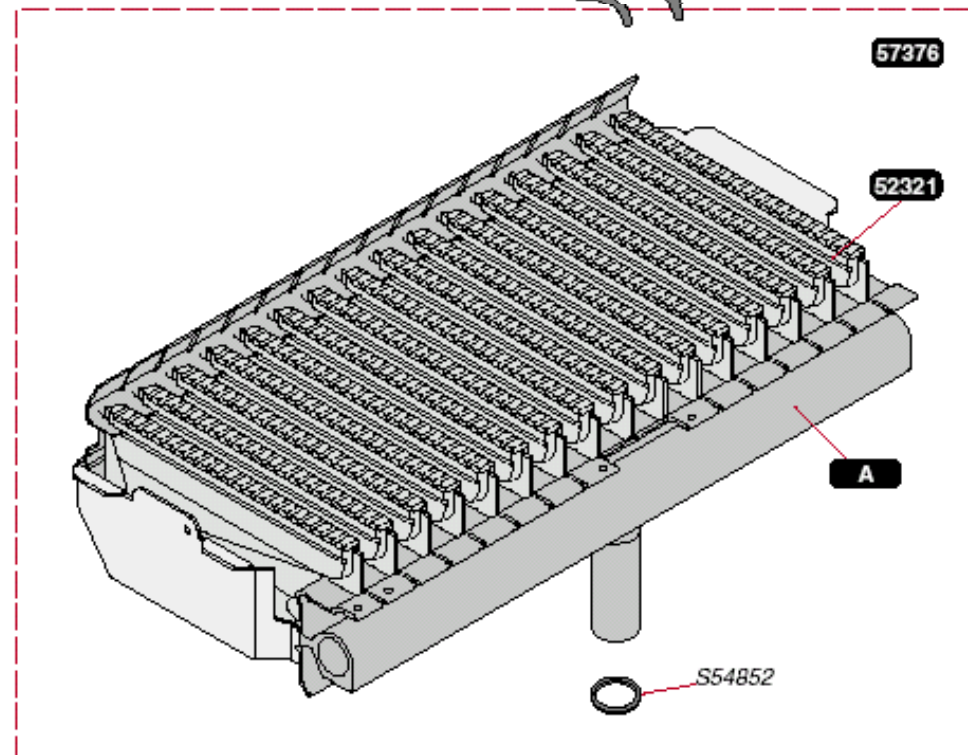
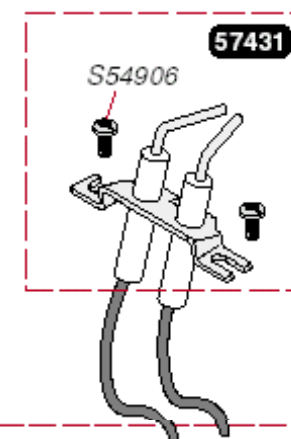
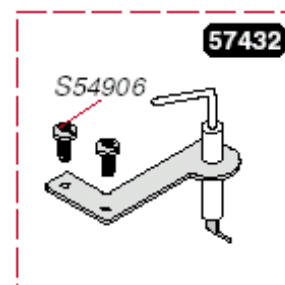
Сопло горелки G 31

S54852 100 Прокладка

Прокладка

S54906 50 Гвинт

Винт



Пальник - Горелка

ISOMAX F 28 E2

52321 4 Секція пальника

Секция горелки

57431 1 Електроди розпалювання

Электроды розжига

57432 1 Контрольний електрод

Контрольный электрод

57377 1 Пальник в зборі

Горелка в сборе

57457 1 А Газовий колектор пальника у зборі G 20

Газовый коллектор горелки в сборе G 20

57458 1 А Газовий колектор пальника у зборі G 31

Газовый коллектор горелки в сборе G 31

S52969 16 b Сопло пальника G 20

Сопло горелки G 20

S52992 16 b Сопло пальника G 31

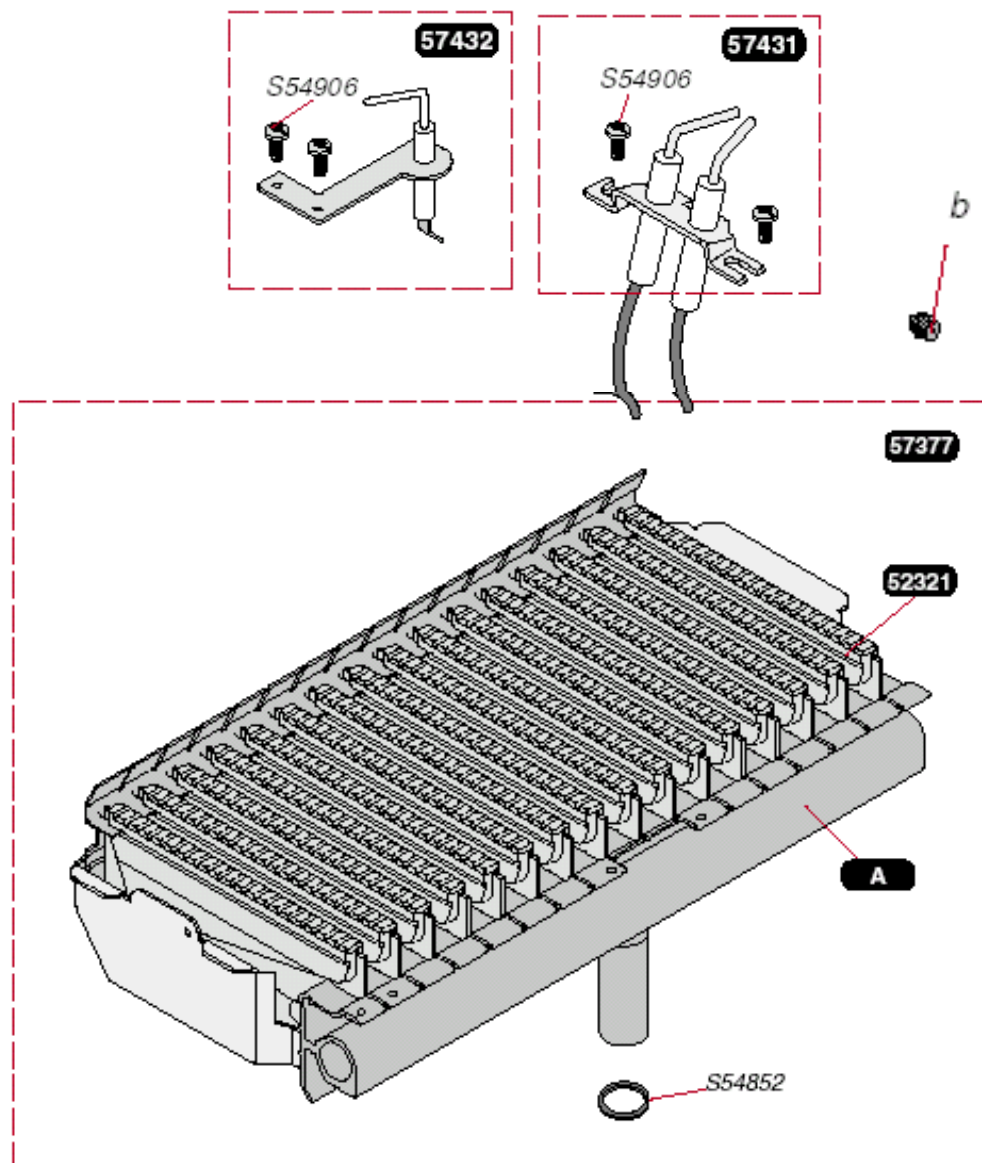
Сопло горелки G 31

S54852 100 Прокладка

Прокладка

S54906 50 Гвинт

Винт



Блок газовий - Блок газовый
(без регулятора - без регулятора)

ISOMAX C 28 E2

ISOMAX F 28 E2

54905 25 Кільце- Кольцо

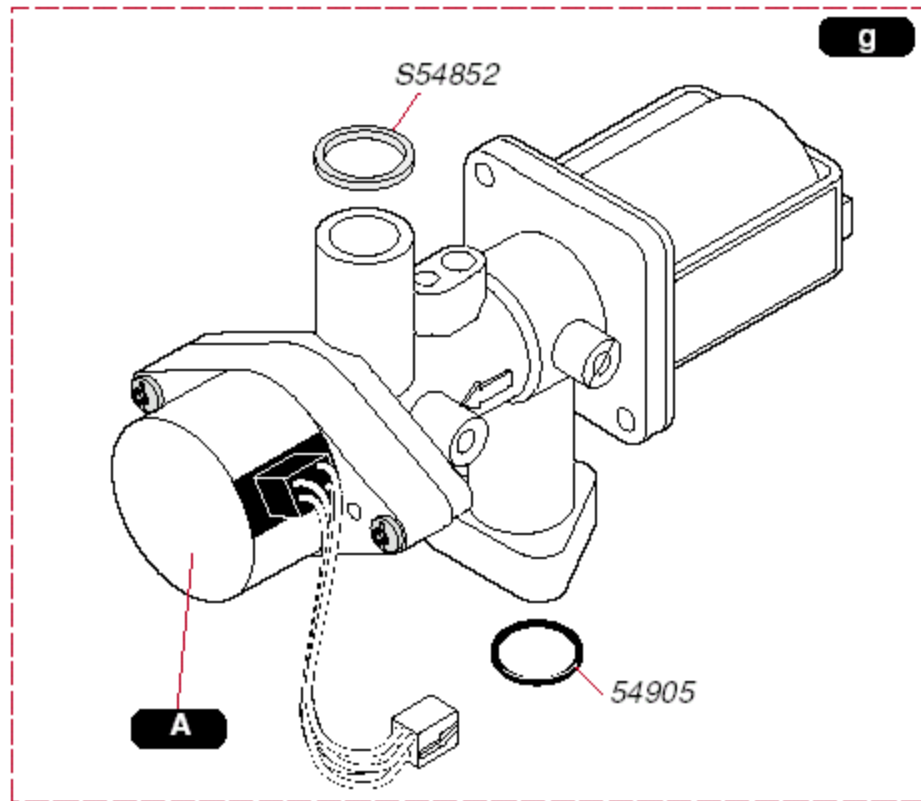
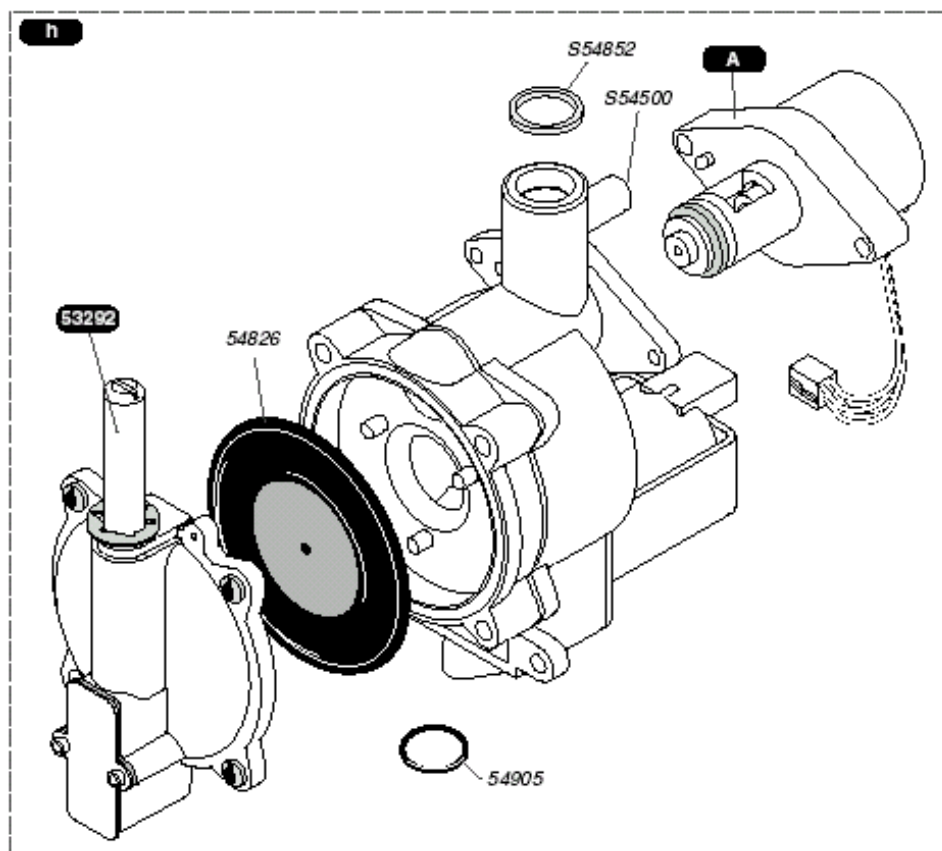
57429 1 g Блок газовий

Блок газовый

S54852 100 Прокладка - Прокладка

S57435 1 A Рушій кроковий G 30/31

Привод шаговый G 30/31



Блок газовий- Блок газовый

ISOMAX C 28 E2

ISOMAX F 28 E2

53292 1 Крышка регулятора

Крышка регулятора

54826 3 Подвійна діафрагма клапана

Двойная диафрагма клапана

54905 25 Кільце- Кольцо

57448 1 h Блок газовий

Блок газовый

S54500 Штуцер виміру тиску газу

Штуцер измерения давления газа

S54852 100 Прокладка - Прокладка

S57434 1 A Рушій кроковий G 20

Привод шаговый G 20

Електрообладнання – Електрооборудование

ISOMAX C 28 E2

57210 1 Блок дисплея

Блок дисплея

57212 1 Аварійний датчик температури

Аварийный датчик температуры

57213 1 Датчик температури ГВП

Датчик температуры ГВС

57215 1 Датчик температури опалення

Датчик температуры отопления

57219 1 Кабель триходового клапана

Кабель трехходового клапана

57220 1 Перемикач ВКЛ./ВІДКЛ.

Переключатель ВКЛ/ВЫКЛ

57461 1 Джемут 24 В

Жгут 24 В

57466 1 Блок розпалювання

Блок розжига

S10190 1 Плата основна

Плата основная

S54081 5 Запобіжник 125 mA

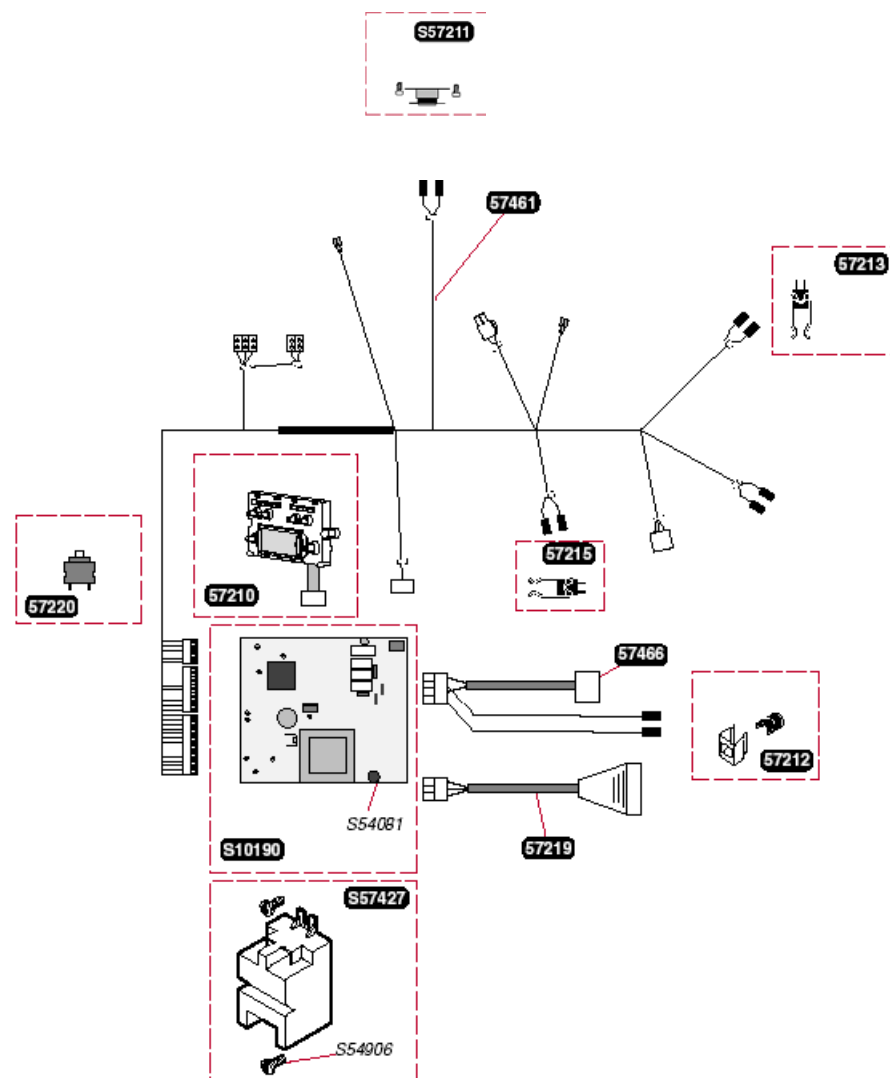
Предохранитель 125 mA

S57211 1 Термостат тяги SRC

Термостат тяги SRC

S57427 1 Генератор іскроутворення

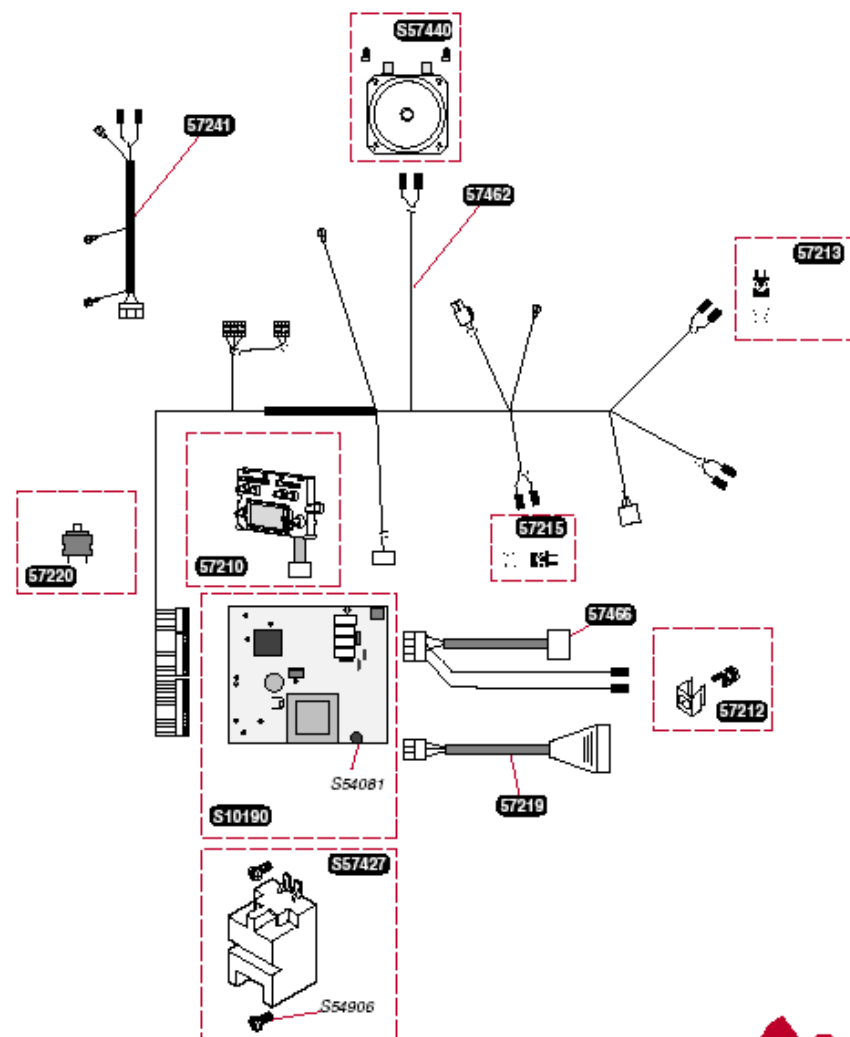
Генератор искрообразования



Електрообладнання - **Електрооборудование**

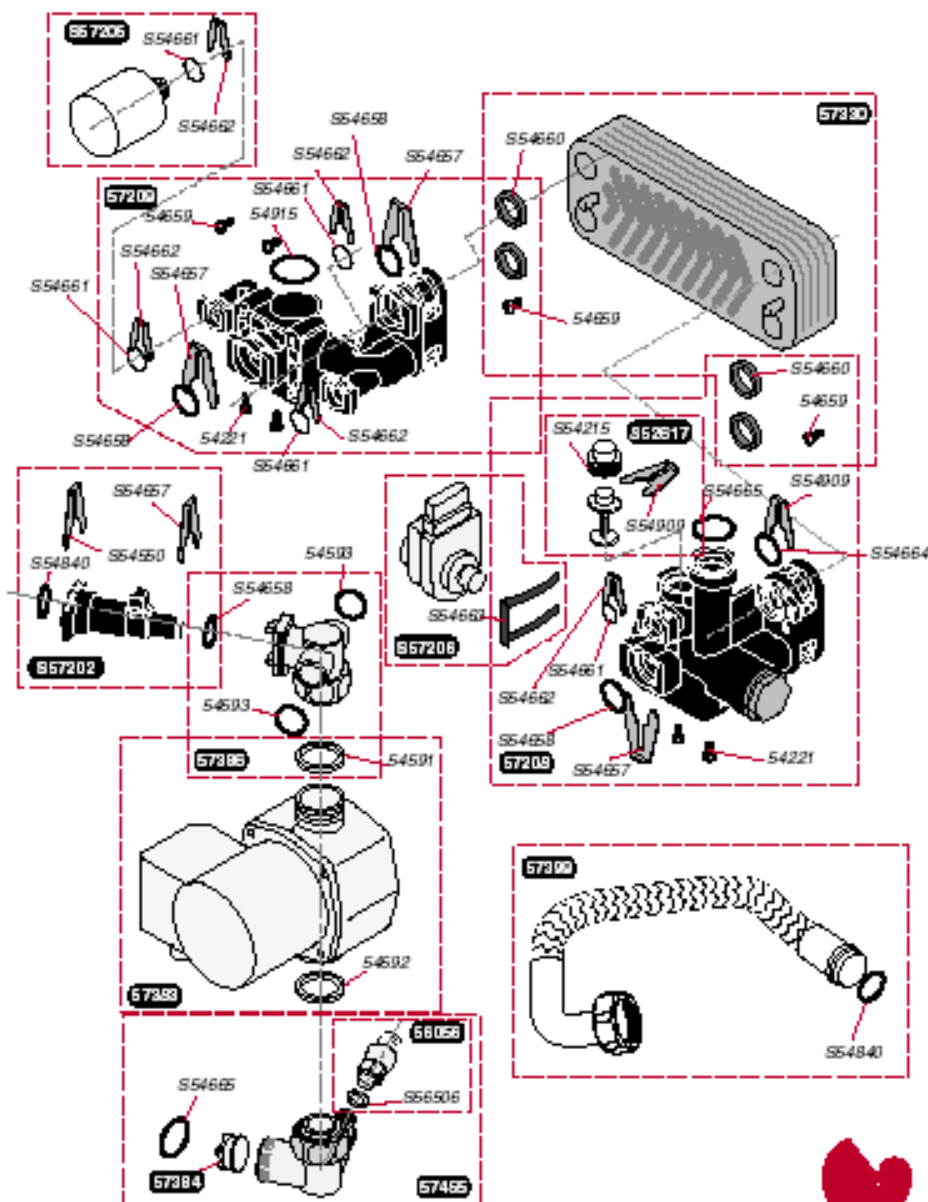
ISOMAX F 28 E2

57210	1	Блок дисплея- Блок дисплея
57212	1	Аварійний датчик температури Аварийный датчик температуры
57213	1	Датчик температури ГВП Датчик температуры ГВС
57215	1	Датчик температури опалення Датчик температуры отопления
57219	1	Кабель триходового клапана Кабель трехходового клапана
57220	1	Перемикач ВКЛ./ВІДКЛ. Переключатель ВКЛ/ВЫКЛ
57241	1	Кабель вентилятора Кабель вентилятора
57462	1	Джгут 24 В Жгут 24 В
57466	1	Блок розпалювання Блок розжига
S10190	1	Плата основна Плата основная
S54081	5	Запобіжник 125 мА Предохранитель 125 мА
S57427	1	Генератор іскроутворення Генератор искрообразования
S57440	1	Датчик тяги(маностат) Датчик тяги(маностат)



Гідрогрупа – Гідрогрупа ISOMAX C 28 E2 ISOMAX F 28 E2

54221	50	Гвинт - Винт
54591	20	Прокладка - Прокладка
54592	20	Прокладка – Прокладка
54593	20	Кільце - Кольцо
54659	50	Гвинт - Винт
54915	10	Кільце - Кольцо
56056	1	Кран дренажу – Кран дренажа
57208	1	Триходовий клапан – Трехходовой клапан
57209	1	Гідроблок насоса – Гидроблок насоса
57330	1	Теплообмінник ГВП – Теплообменник ГВС
57383	1	Насос ГВП – Насос ГВС
57384	1	Зворотній клапан – Обратный клапан
57386	1	Група компенсатора об'єму - Группа компенсатора объема
57399	1	Трубка гнучка - Трубка гибкая
57455	5	Штуцер - Штуцер
S52617	1	Байпас - Байпас
S54215	25	Кільце - Кольцо
S54550	10	Затискач - Зажим
S54657	10	Затискач Ø18 - Зажим Ø18
S54658	20	Кільце - Кольцо
S54660	20	Прокладка – Прокладка
S54661	20	Кільце – Кольцо
S54662	10	Затискач Ø10 - Зажим Ø10
S54663	10	Затискач - Зажим
S54664	20	Кільце - Кольцо
S54665	20	Кільце – Кольцо
S54840	10	Кільце - Кольцо
S54909	15	Затискач - Зажим
S56506	50	Прокладка – Прокладка
S57202	1	Датчик потоку ГВП – Датчик протока ГВС
S57205	1	Датчик тиску – Датчик давления
S57206	1	Рушій триходового клапана–Привод трехход.клапана



Блок насосу ГВП – **Блок насоса ГВС**

ISOMAX C 28 E2

ISOMAX F 28 E2

51170 1 Трубка виходу

Трубка выхода

51675 1 Повітровідділювач

Воздухоотделитель

51741 2 Перехідник дюритовий

Переходник дюритовый

54254 10 Хомут- **Хомут**

54659 50 Гвинт-**Винт**

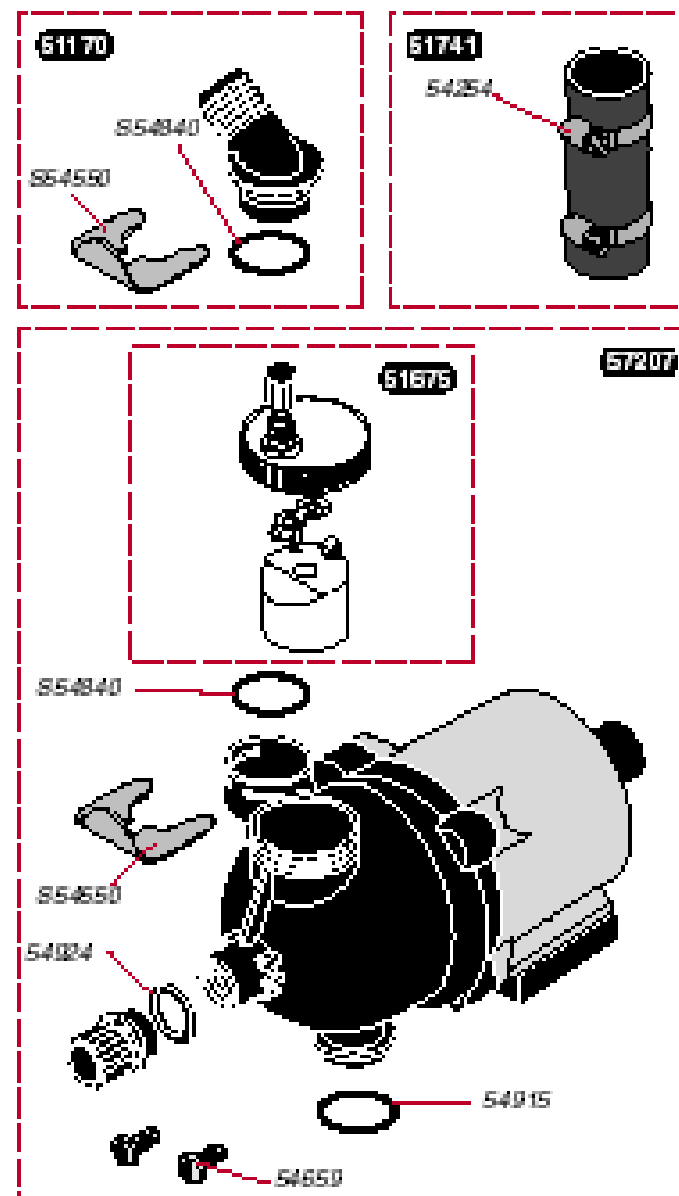
54915 10 Кільце - **Кольцо**

54924 10 Прокладка – **Прокладка**

57207 1 Насос ГВП – **Насос ГВС**

S54550 10 Затискач - **Зажим**

S54840 10 Кільце - **Кольцо**



Компенсатор об'єму - Компенсатор об'єма

ISOMAX C 28 E2

ISOMAX F 28 E2

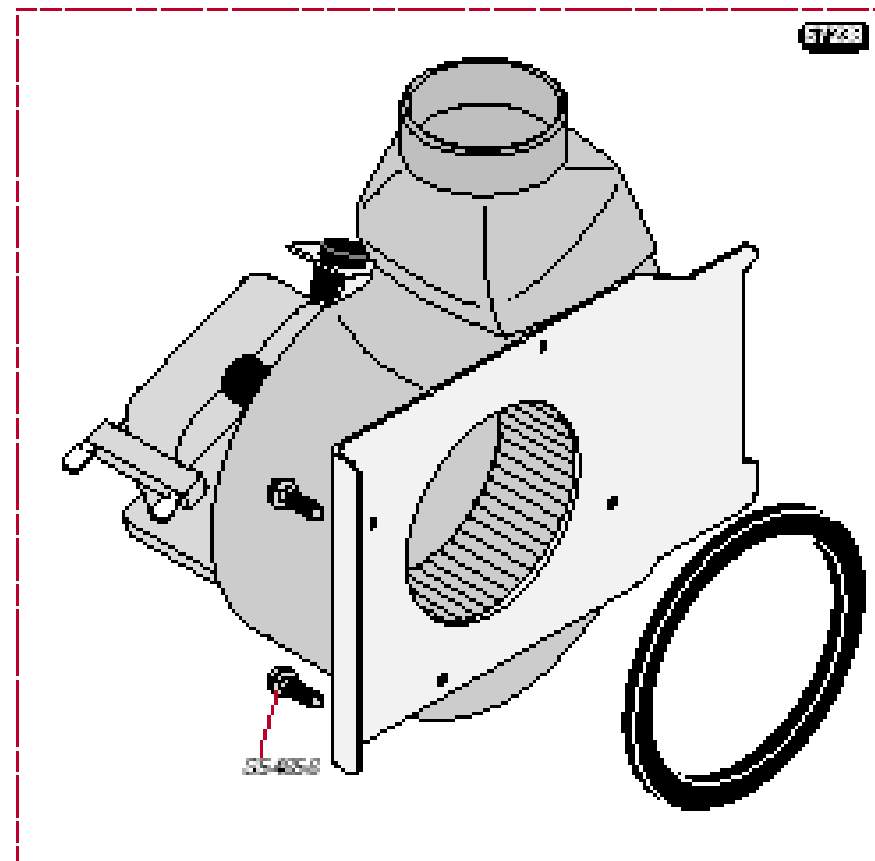
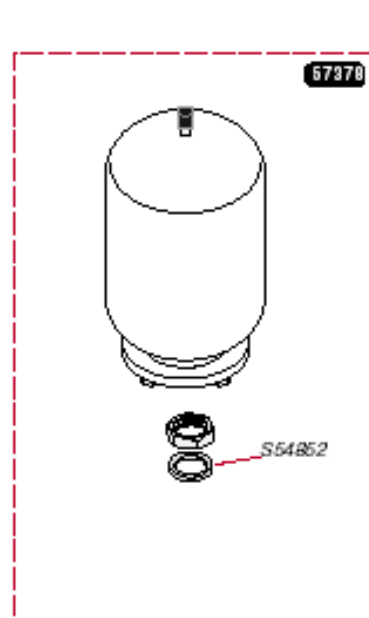
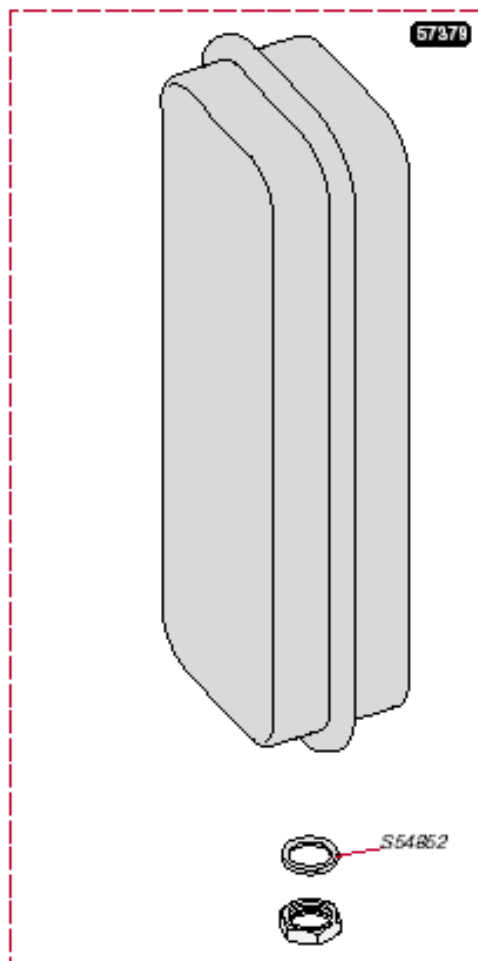
57378 1 Компенсатор об'єму ГВП

Компенсатор об'єма ГВС

57379 1 Компенсатор об'єму 8 л

Компенсатор об'єма 8 л

S54852 100 Прокладка – Прокладка



Вентилятор – Вентилятор

ISOMAX F 28 E2

57238 1 Вентилятор - Вентилятор

S54656 50 Гвинт-Винт

Монтажна група - **Монтажная группа**

ISOMAX C 28 E2

ISOMAX F 28 E2

54499 20 Кільце - **Кольцо**

54637 10 Фільтр - **Фильтр**

54666 50 Прокладка – **Прокладка**

54667 10 Затискач - **Зажим**

54668 20 Прокладка – **Прокладка**

54669 10 Обмежувач витрати води 16 л

Ограничитель расхода воды 16 л

57092 1 Газовий кран- **Газовый кран**

57224 1 Кран подачі холодної води

Кран подачи холодной воды

57225 1 Кран подачі води в систему опалення

Кран подачи воды в систему отопления

57227 1 Кран зворотної води системи опалення

Кран обратки системы отопления

57228 1 Запобіжний клапан 3 Бар

Предохранительный клапан 3 Бар

57229 1 Запобіжний клапан 10 Бар

Предохранительный клапан 10 Бар

57230 1 A Кран підживлення

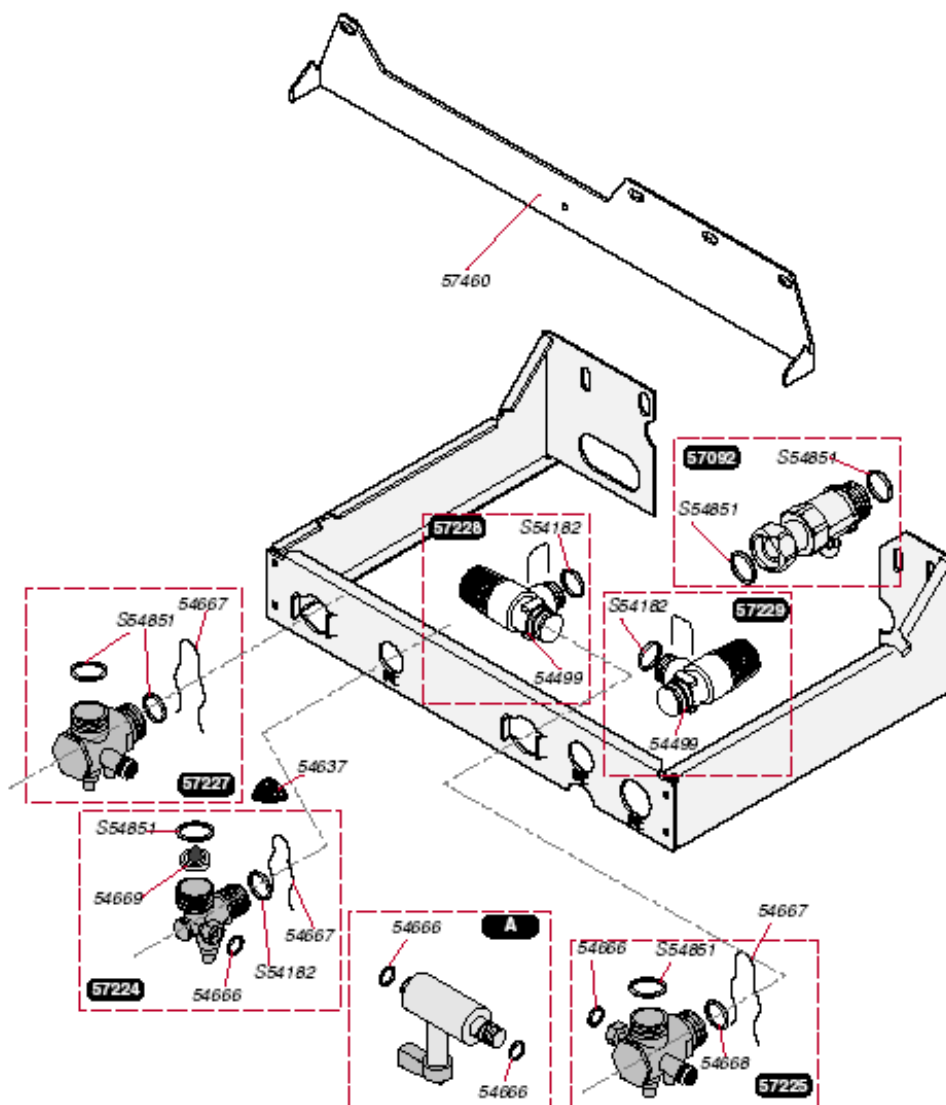
Кран подпитки

57460 3 Планка фіксує

Планка фиксирующая

S54182 100 Прокладка – **Прокладка**

S54851 100 Прокладка – **Прокладка**



Бак – Бак

ISOMAX C 28 E2

ISOMAX F 28 E2

54593 20 Прокладка – Прокладка

56000 1 Анод - Анод

57250 1 Датчик температуры
Датчик температуры

57385 1 Бак - Бак

57403 1 Прокладка – Прокладка

