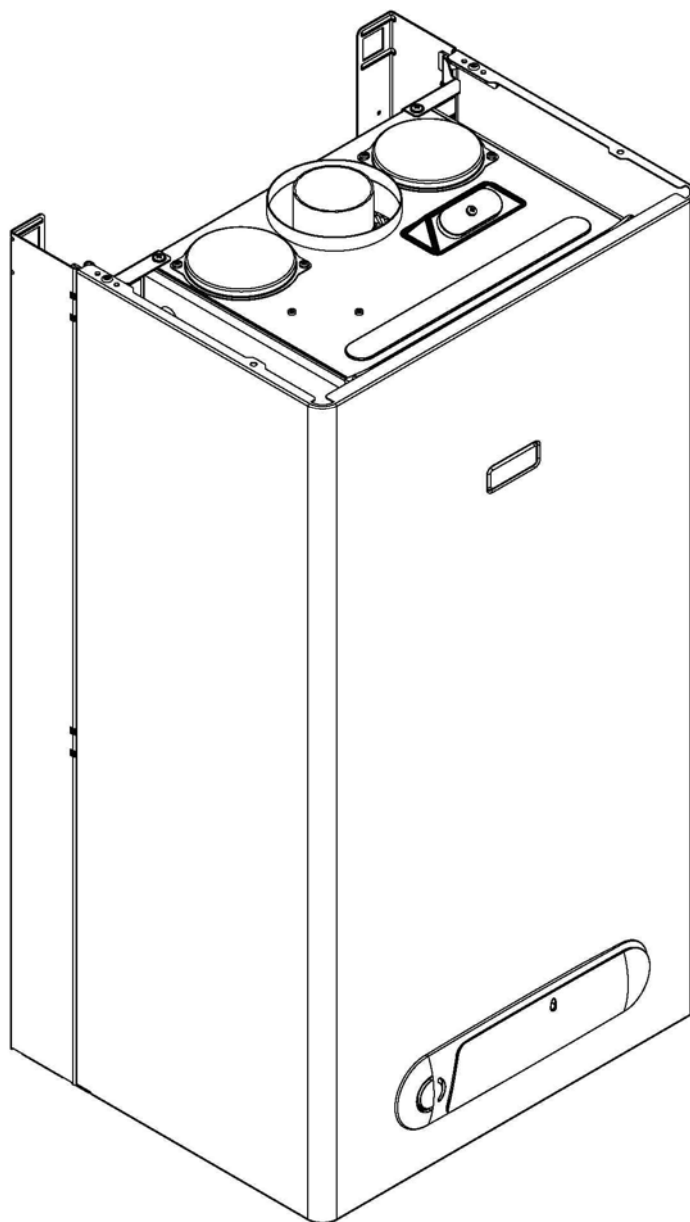




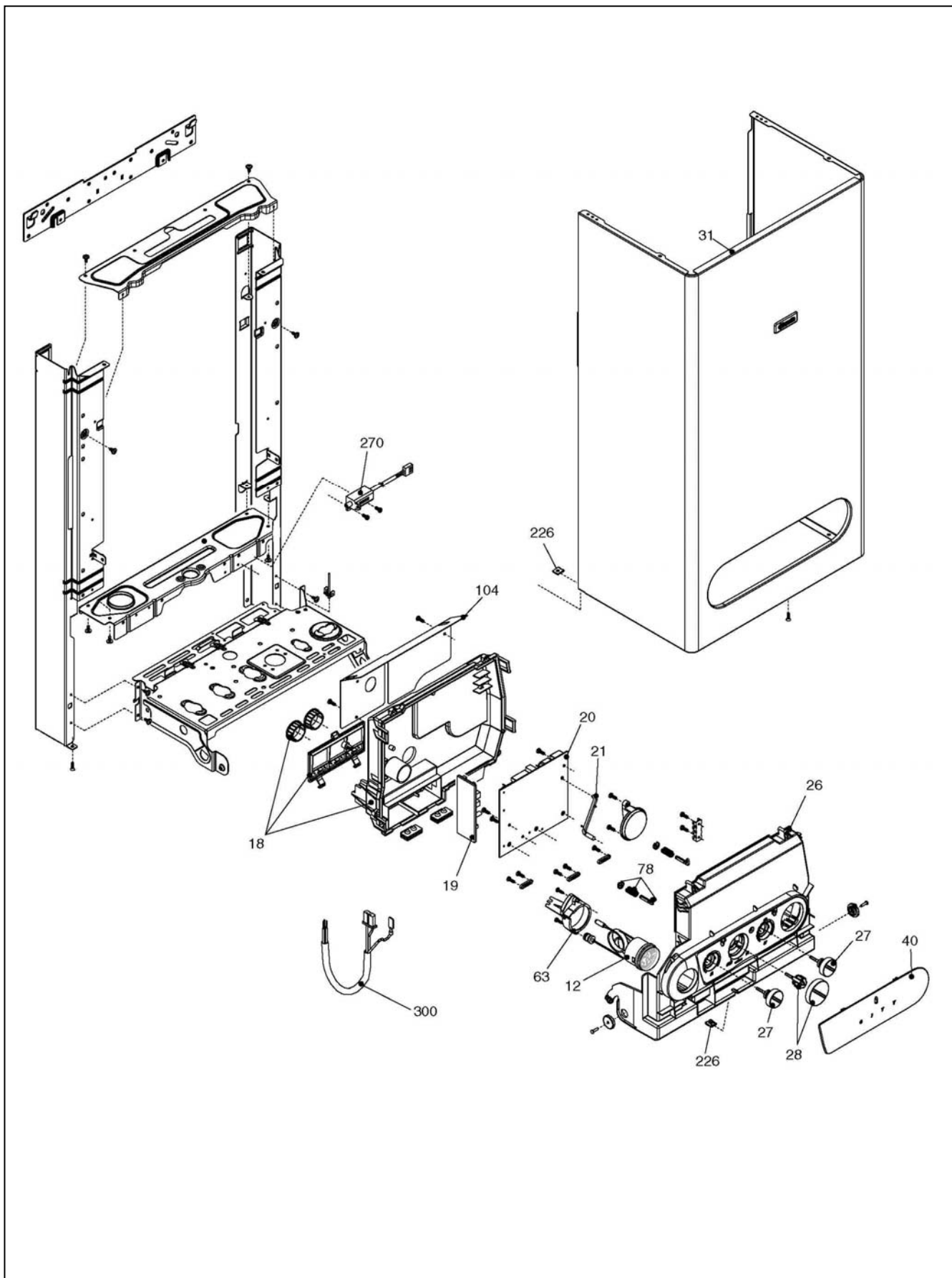
Настенный котел

CITY 24 CAI/CSI



МОДЕЛЬ	АРТИКУЛ
City 24 CAI	2410313
City 24 CSI	2410323

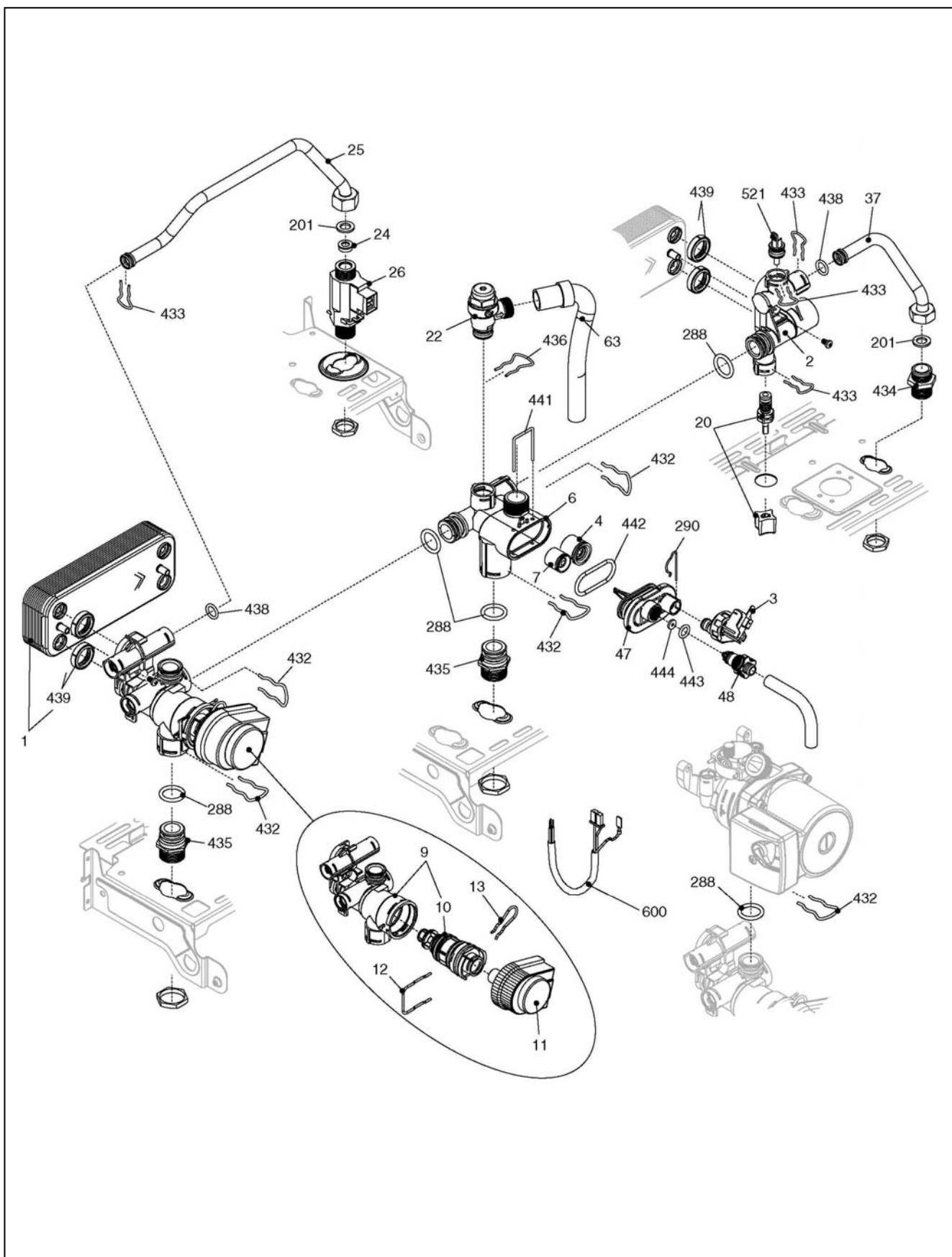
КОРПУС, ОБЛИЦОВКА, ПАНЕЛЬ УПРАВЛЕНИЯ



КОРПУС, ОБЛИЦОВКА, ПАНЕЛЬ УПРАВЛЕНИЯ

№	Наименование	24caі	24csi
1	Рама котла в сборе	R01005360	R01005360
12	Термоманометр Ø42	R10030294	R10030294
18	Крышка пульта управления	R10024976	R10024976
19	Плата розжига и контроля ионизации	R10028890	R10028890
20	Электронная плата	R10025340	R10025340
21	Световод	R10023816	R10023816
26	Панель пульта управления	R10030533	R10030533
27	Ручка регулирования температур	R10030335	R10030335
28	Ручка переключения режимов	R10030336	R10030336
31	Облицовка в сборе	R10023822	R10023822
40	Крышка панели управления	R10030534	R10030534
63	Крепление термоманометра	R10029105	R10029105
78	Крепление панели управления	R01005442	R01005442
104	Защитная крышка	R10025084	-
226	Клипсы	R5128	R5128
270	Трансформатор розжига	R10021272	R10021272
300	Кабель электропитания	R10023840	R10023840

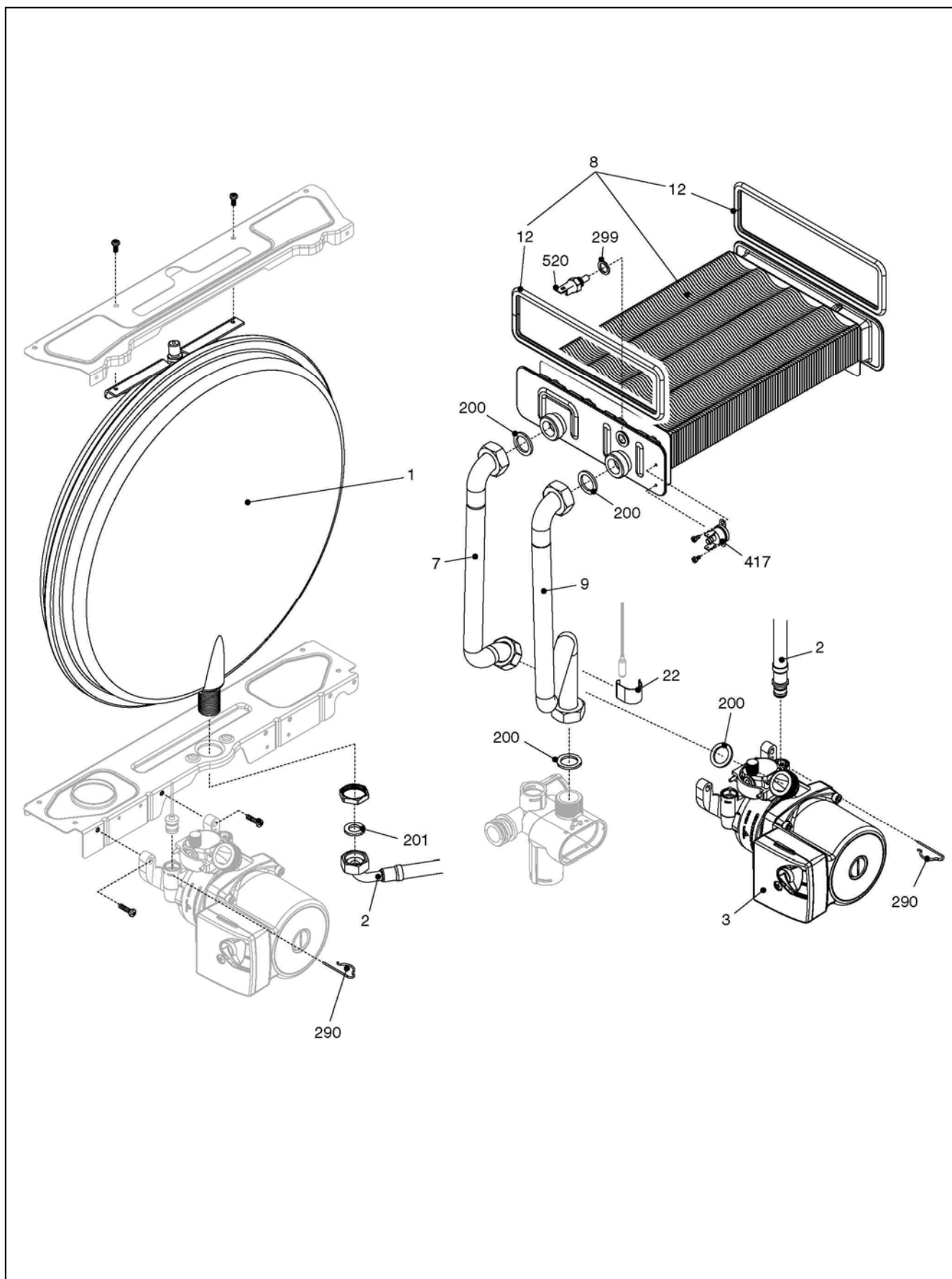
ГИДРАВЛИЧЕСКАЯ ГРУППА 1



ГИДРАВЛИЧЕСКАЯ ГРУППА 1

№	Наименование	24caі	24csi
1	Теплообменник ГВС	R8036	R8036
2	Муфта	R10026151	R10026151
3	Гидравлический прессостат	R10028141	R10028141
4	Обратный клапан	R10025056	R10025056
6	Узел байпаса	R10024641	R10024641
7	Клапан байпаса	R2047	R2047
9	3-х ходовой клапан в сборе	R10026508	R10026508
10	3-х ходовой клапан	R10025305	R10025305
11	Сервопривод	R10025304	R10025304
12	Пружинная скоба	R10025449	R10025449
13	Пружинная скоба	R10025450	R10025450
20	Клапан заполнения системы	R10025060	R10025060
22	Сбросной клапан	R10025055	R10025055
24	Ограничитель протока	R10024987	R10024987
25	Трубка	R10025839	R10025839
26	Датчик протока	R10022348	R10022348
37	Трубка	R10025840	R10025840
47	Крышка узла байпаса	R10024643	R10024643
48	Заглушка	R10024646	R10024646
63	Трубка	R10025058	R10025058
200	Прокладка	R5023	R5023
201	Прокладка	R5026	R5026
288	Сальник	R6898	R6898
290	Пружинная скоба	R2165	R2165
432	Пружинная скоба	R10024958	R10024958
433	Пружинная скоба	R10024986	R10024986
434	Муфта	R10024985	R10024985
435	Муфта	R10025059	R10025059
436	Пружинная скоба	R10025062	R10025062
438	Сальник	R10024988	R10024988
439	Прокладка	R10025067	R10025067
441	Пружинная скоба	R10025063	R10025063
442	Прокладка	R10025065	R10025065
443	Прокладка	R10025064	R10025064
444	Прокладка	R10025066	R10025066
521	Датчик ntc	R10027351	R10027351
600	Электропроводка	R10026729	R10026729

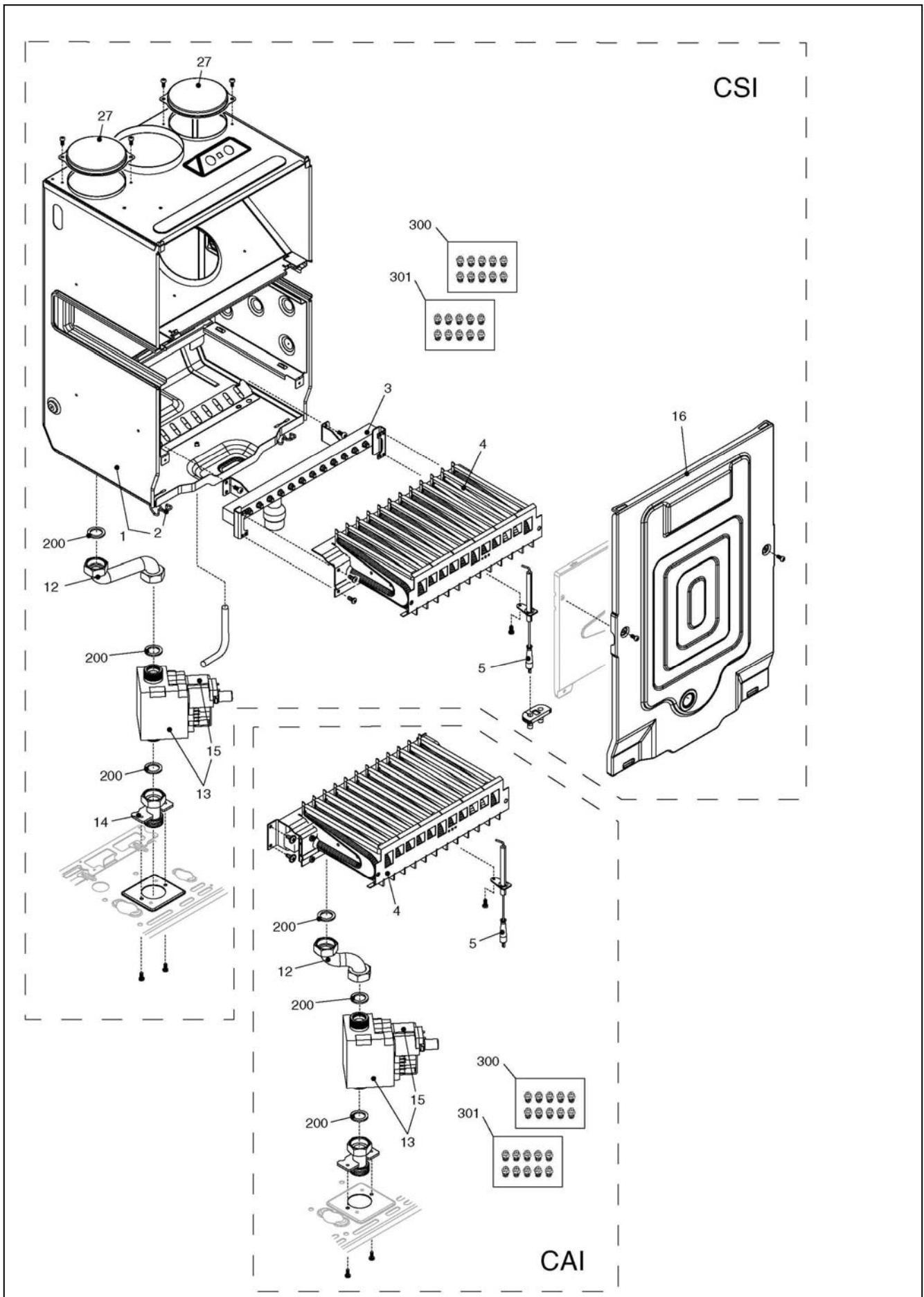
ГИДРАВЛИЧЕСКАЯ ГРУППА 2



ГИДРАВЛИЧЕСКАЯ ГРУППА 2

№	Наименование	24cai	24csi
1	Расширительный бак	R2204	R2204
2	Патрубок расширительного бака	R10025188	R10025188
3	Циркуляционный насос	R10027571	R10027571
7	Трубка	R10030032	R10029871
8	Теплообменник первичный	R10029880	R10029880
9	Трубка	R10030033	R10029873
12	Прокладка теплообменника	-	R2226
22	Клипсы	R3412	R3412
200	Прокладка	R5023	R5023
201	Прокладка	R5026	R5026
290	Пружинная скоба	R2165	R2165
299	Прокладка	R10022726	R10022726
417	Термостат максимальной температуры	R10024710	R10024710
520	Датчик NTC	R10027352	R10027352

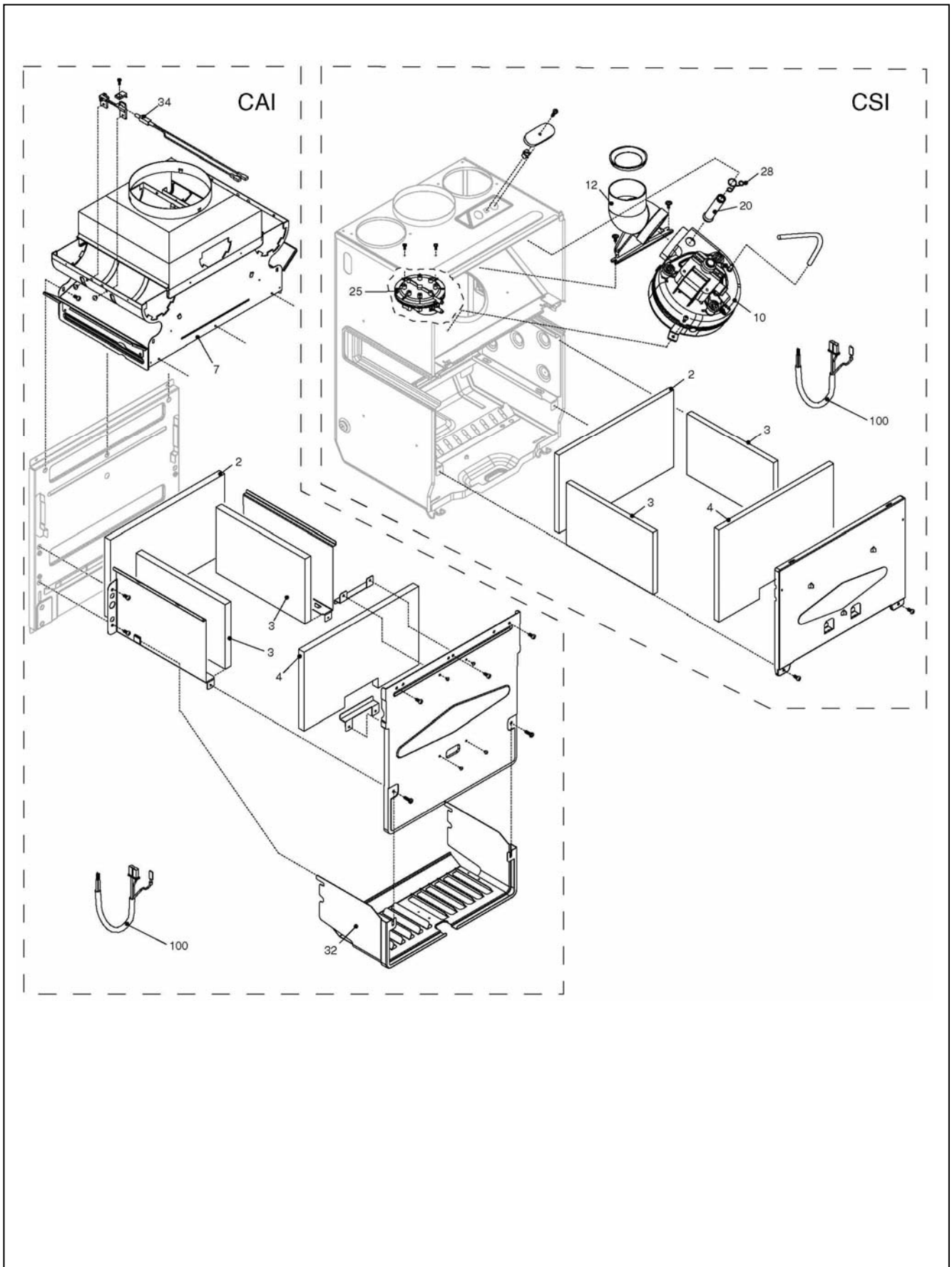
ТОПОЧНАЯ ГРУППА 1



ТОПОЧНАЯ ГРУППА 1

№	Наименование	24cai	24csi
1	Камера сгорания	-	R10024669
3	Коллектор горелки	-	R10025271
4	Горелка	R10025273	R10025270
5	Электрод розжига	R10025985	R10025985
12	Газовый патрубок	R10026153	R10026183
13	Газовая арматура	R10021021	R10021021
14	Газовый патрубок	R10026703	R10026703
15	Блок соленоидов	R10020838	R10020838
16	Передняя панель камеры сгорания	-	R10024779
27	Крышка	-	R10023805
200	Прокладка	R5023	R5023
300	Комплект перевода на природный газ	R01005225	R01005225
301	Комплект перевода на сжиженный газ	R01005217	R01005297

ТОПОЧНАЯ ГРУППА 2



ТОПОЧНАЯ ГРУППА 2

№	Наименование	24caі	24csi
2	Теплоизоляция задняя	R5270	R2230
3	Теплоизоляция боковая	R2272	R2231
4	Теплоизоляция передняя	R5269	R2232
7	Короб уходящих газов	R10027526	-
10	Вентилятор	-	R10020793
12	Патрубок дымоудаления	-	R10021972
20	Трубка газоанализа	-	R10021973
25	Прессостат	-	R01005272
28	Пружина	-	R10020626
32	Решетка камеры сгорания	R10024609	-
34	Датчик уходящих газов	R10021449	-
100	Электропроводка	R10026161	R10026730