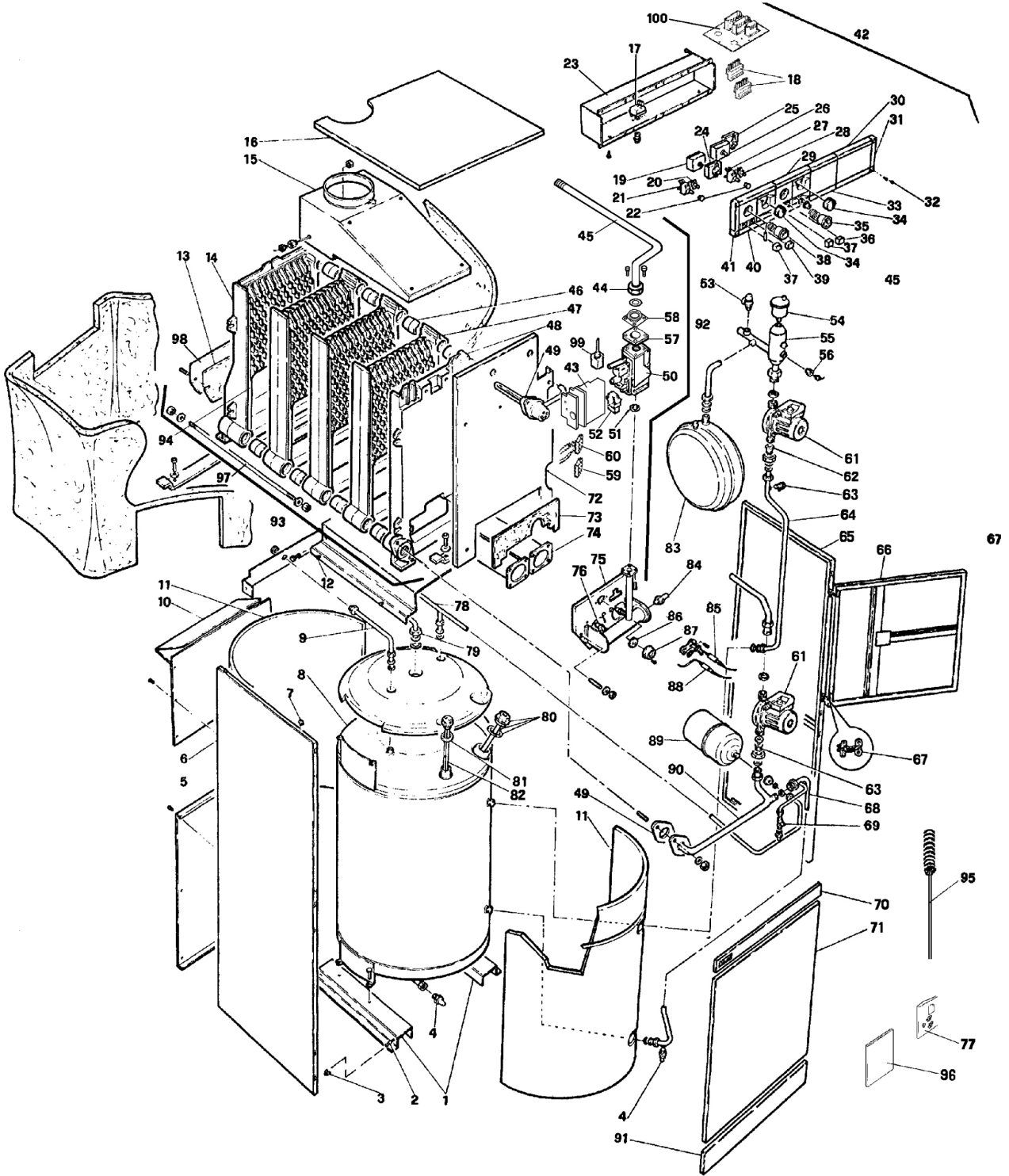


Comfort AP 38



Comfort AP38

№	Арт	Наименование	AP 38
1	K843	Швеллер	•
2	K860	Защелка	•
3	K424	Скоба пружинная	•
4	K003	Кран слива	•
5	K249	Панель задняя нижняя	•
6	K121	Панель левая	•
7	K082	Скоба крепления блока управления	•
8	K520	Аккумулятор ГВС 160 л	•
9	K564	Патрубок	•
10	K318	Панель задняя верхняя	•
11	K919	Облицовка аккумулятора ГВС	•
11	—	Облицовка аккумулятора ГВС	•
12	K363	Винт	•
13	K322	Теплоизоляция горелки задняя	•
14	K201	Секция задняя	•
15	K928	Короб уходящих газов	•
16	K316	Панель верхняя	•
17	K126	Термостат уходящих газов	•
18	K622	Штекер	•
19	K048	Предельный термостат	•
20	K175	Лампочка	•
21	K036	Выключатель	•
22	K223	Эксцентрик двухцветный	•
23	KC29	Корпус блока управления	•
24	K029	Регулирующий термостат	•
25	K025	Регулирующий термостат	•
26	K023	Термостат инерционный	•
27	K038	Выключатель	•
28	K267	Лампочка	•
29	K341	Модуль панели управления	•
30	K227	Модуль панели управления	•
31	K065	Модуль панели управления	•
32	K102	Заглушка	•
33	K268	Модуль панели управления	•
34	K112	Ручка	•
35	K040	Манометр	•
36	K819	Кнопка красная	•
37	K111	Кнопка	•
38	K032	Термометр	•
39	K338	Кнопка зеленая	•
40	K226	Модуль панели управления	•
41	K066	Модуль панели управления	•
42	KC33	Блок управления в сборе	•
43	KC23	Блок контроля ионизации и розжига	•
44	KC43	Прокладка 1"	•
45	KC53	Газовая труба	•
46	K186	Биконус 1" 1/2	•
47	K138	Секция средняя	•
48	K296	Секция передняя	•
49	K918	Прокладка фланцевая	•
50	KC80	Газовая арматура	•
51	K287	Прокладка	•
52	K069	Соленоид EV2	•
53	K584	Сбросной клапан	•
54	K074	Воздухоотводчик автоматический	•
55	K567	Бачок	•
56	K221	Клапан подключения манометра	•
57	KC27	Прокладка	•
58	KC83	Фланец газовой арматуры	•

Comfort AP 38

№	Арт	Наименование	AP 38
59	КС24	Штекер	•
60	КС21	Кабель блока контроля ионизации и розжига	•
61	К062	Наос	•
62	К031	Обратный клапан	•
63	К494	Воздухоотводчик	•
64	К844	Патрубок	•
65	К120	Панель правая	•
66	К116	Панель передняя верхняя	•
67	К163	Петля передней панели	•
68	К845	Патрубок	•
69	К017	Кран	•
70	К247	Панель передняя центральная	•
71	К145	Панель передняя нижняя	•
72	К759	Стенка передняя котла	•
73	—	Теплоизоляция горелки передняя	•
74	К183	Труба горелки	•
75	К848	Коллектор горелки	•
76	КА24	Комплект для переналадки на природный газ	•
77	КА46	Комплект для переналадки на сжиженный газ	•
77	—	Комплект для переналадки на сжиженный газ	•
78	К271	Патрубок	•
79	К345	Патрубок	•
80	К096	Анод + крышка + прокладка	•
81	К230	Прокладка	•
82	К158	Блок гильз датчиков	•
83	К270	Расширительный бак	•
84	К505	Штуцер	•
85	КС81	Электрод розжига	•
86	К117	Стекло	•
87	К470	Крепление стекла	•
88	КС82	Электрод контроля пламени	•
89	К109	Расширительный бак ГВС	•
90	К568	Патрубок	•
91	К246	Панель нижняя передняя аккумулятора ГВС	•
92	КС61	Горелка в сборе для природного газа	•
92	—	Горелка в сборе для сжиженного газа	•
93	К362	Тело котла в сборе	•
94	К095	Шнур промастиченный	•
95	К279	Шетка-ерш	•
96	—	Инструкция по эксплуатации	•
97	К923	Стяжка	•
98	КА33	Задняя стенка камеры сгорания	•
99	—	Соленоид EV1	•
100	К955	Электрическая монтажная плата	•

