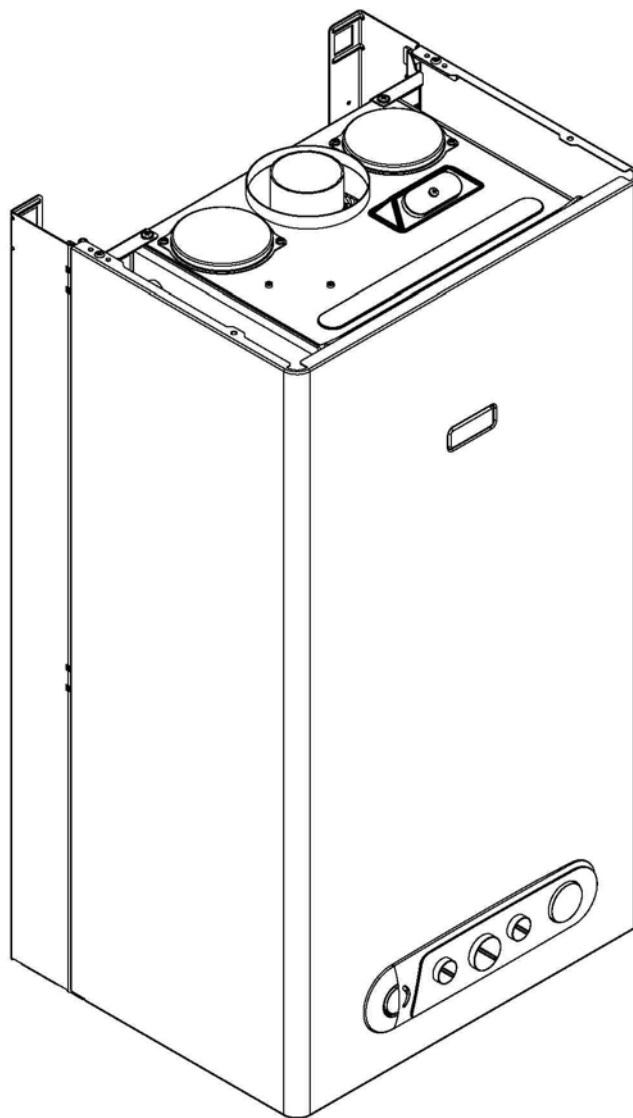


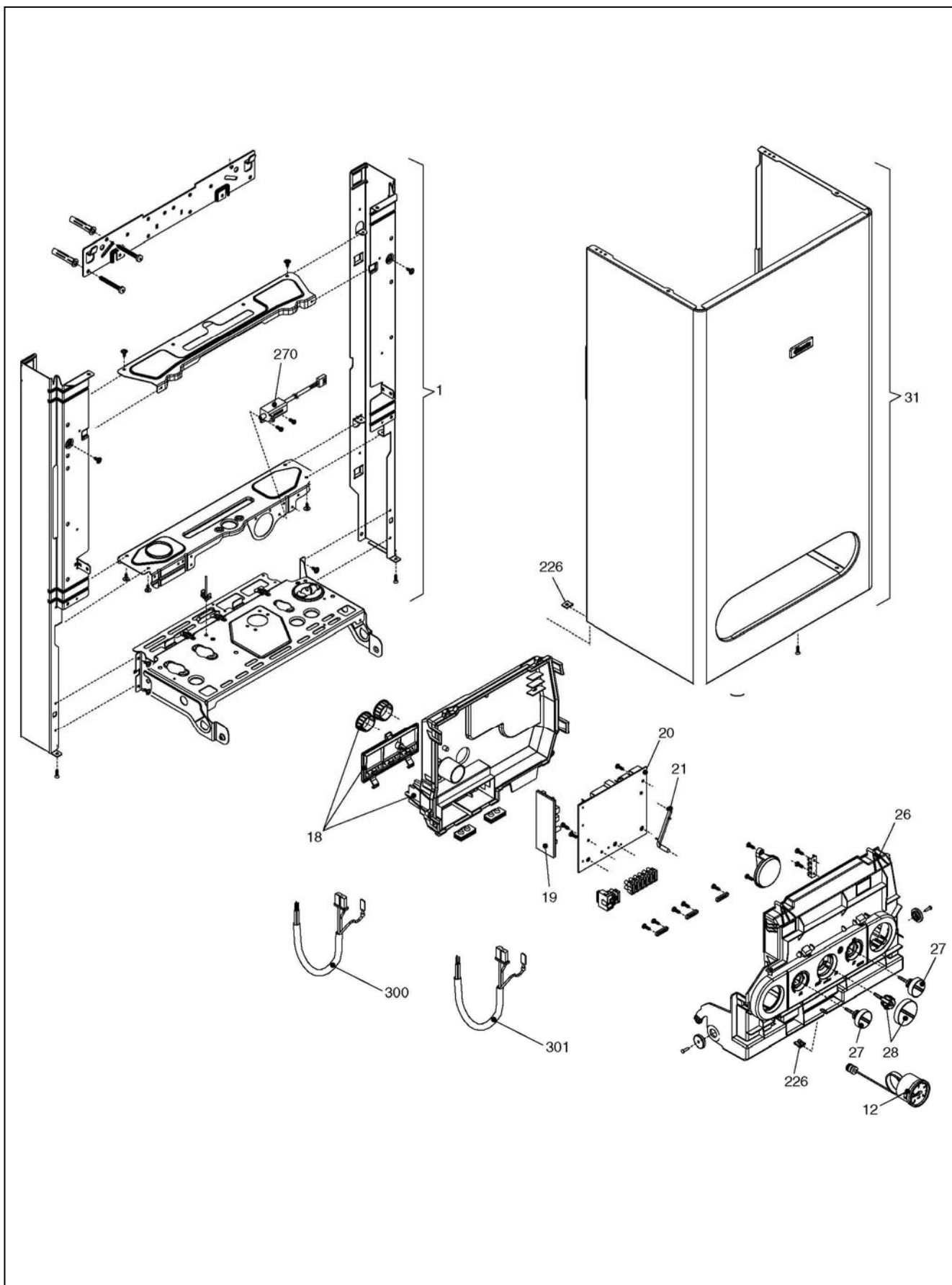


Настенный котел

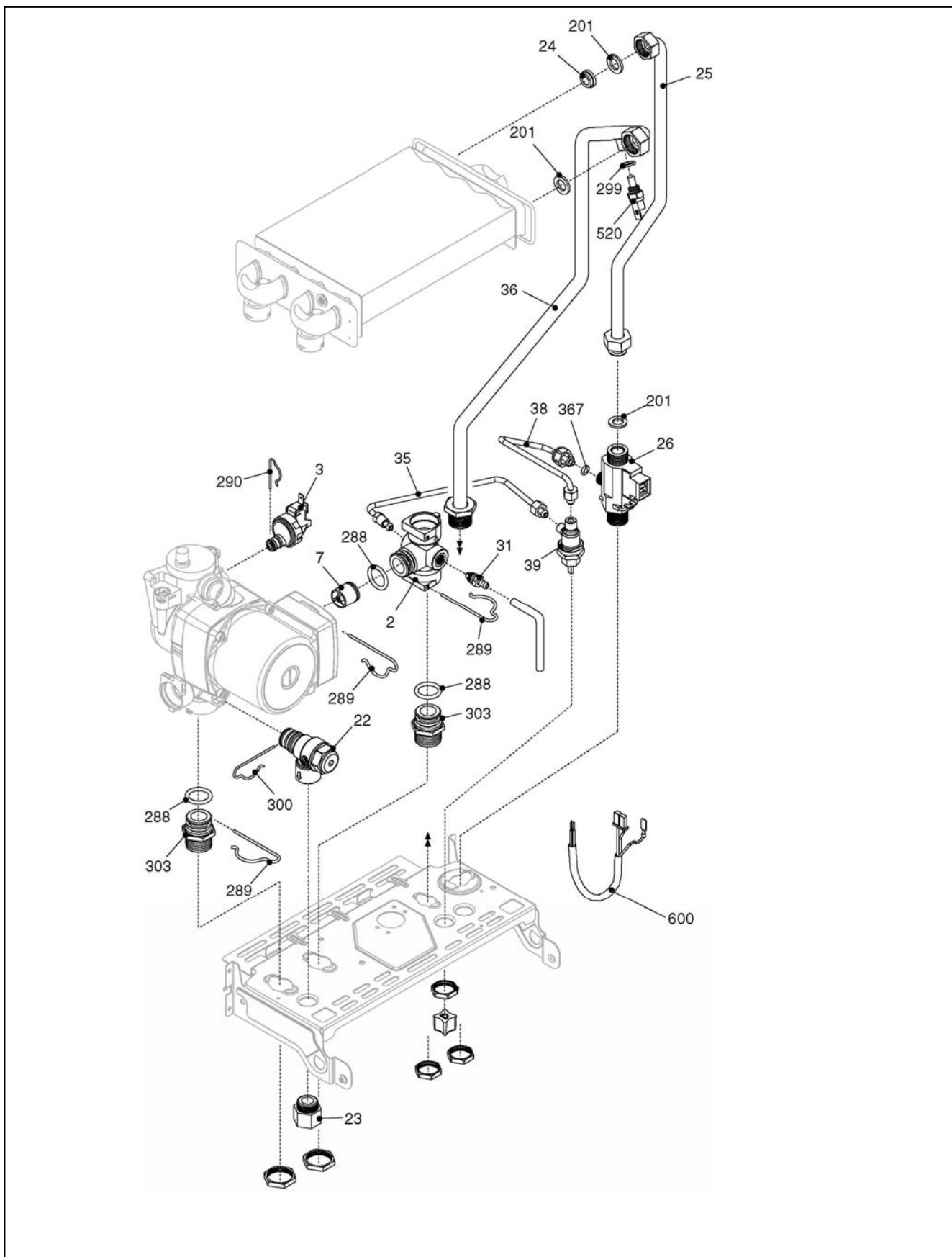
CIAO 24 CSI NORD



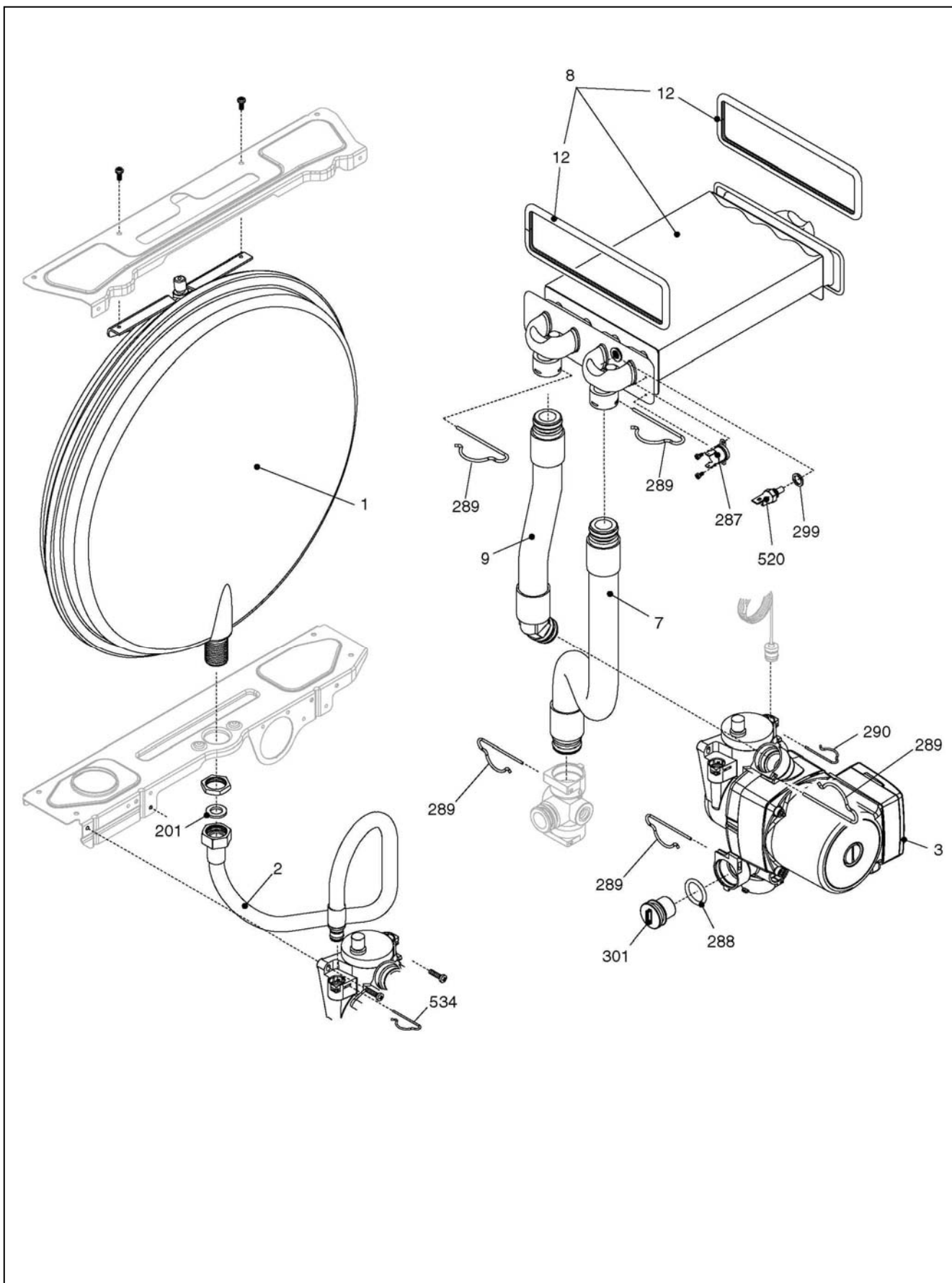
МОДЕЛЬ	Артикул
City 24 CSI NORD	2410243



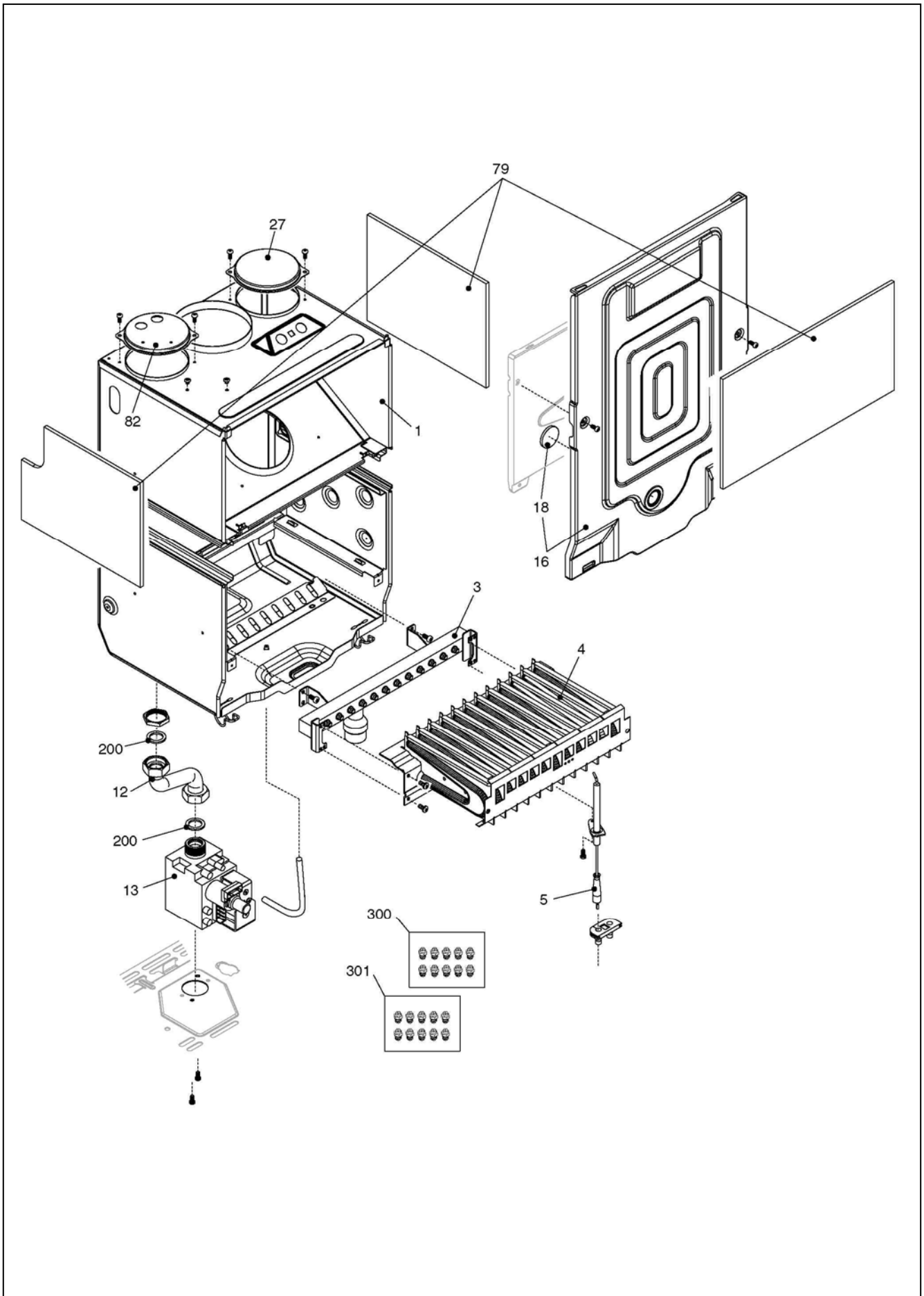
№	Наименование	Артикул
1	Рама в сборе	R01005259
12	Манометр	R2564
18	Крышка пульта управления	R10024976
19	Плата розжига и контроля ионизации	R10028890
20	Плата управления	R10023537
21	Световод	R10023816
26	Панель пульта управления	R10028916
27	Ручка регулирования температуры	R10028476
28	Ручка переключения режимов	R10028475
31	Облицовка в сборе	R10023822
226	Клипсы	R5128
270	Трансформатор розжига	R10021272
300	Комплект проводов	R10029203
301	Кабель электропитания	R10023840



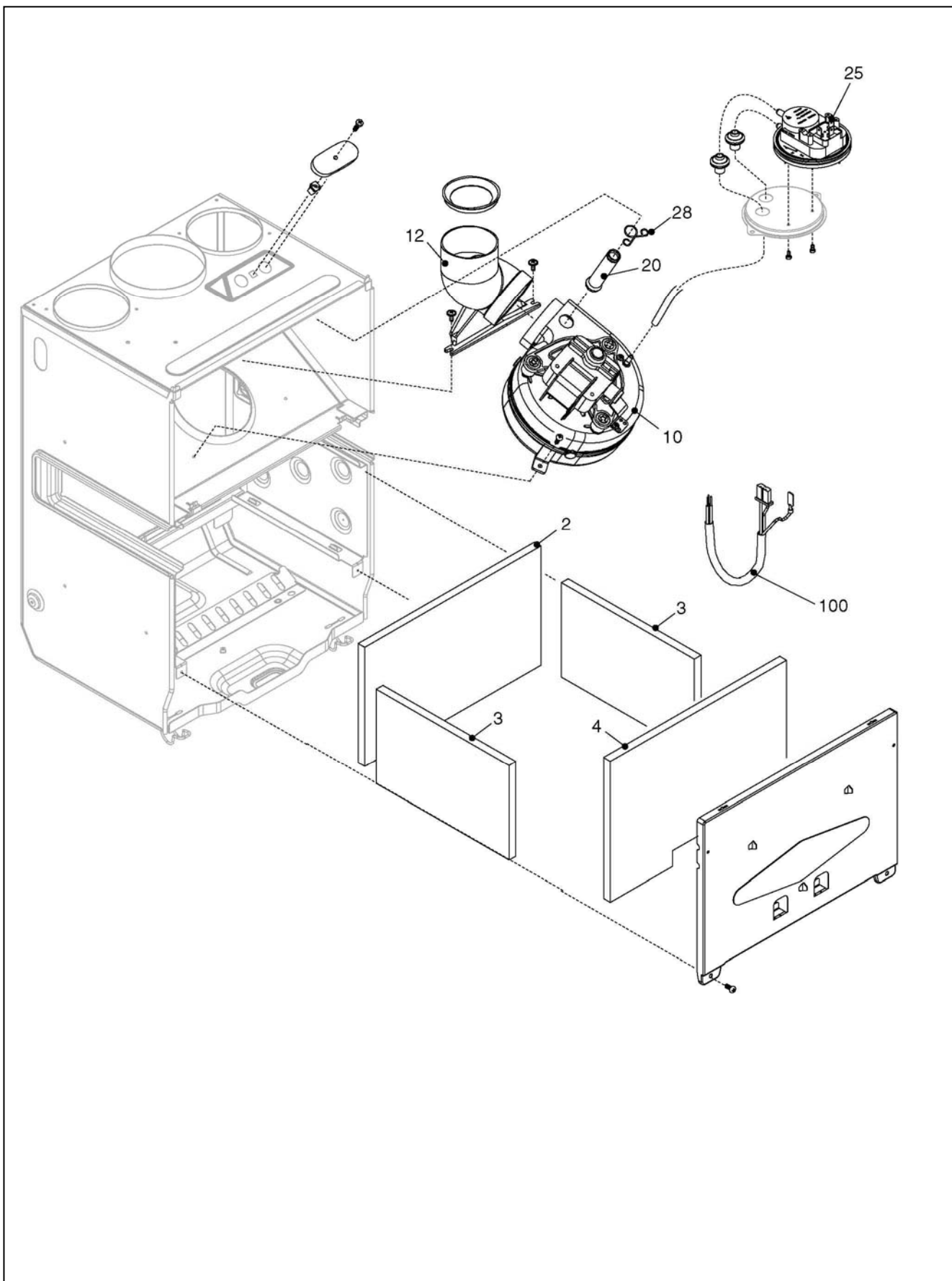
№	Наименование	Артикул
2	Тройник	R10023988
3	Прессостат	R10028141
7	Клапан байпаса	R2047
21	Ручка крана заполнения	R6889
22	Сбросной клапан	R2907
23	Муфта	R10022499
24	Ограничитель протока	R8009
25	Патрубок холодной воды	R10020714
26	Датчик протока	R10022752
31	Сливной кран	R01005137
35	Трубка	R10022706
36	Патрубок гвс	R10020612
38	Трубка подпитки	R10022705
39	Кран подпитки	R10022511
201	Прокладка	R5026
288	Сальник	R6898
289	Пружинная скоба	R2223
290	Пружинная скоба	R2165
299	Прокладка	R10022726
300	Пружинная скоба	R2222
303	Муфта	R2217
367	Сальник	R8542
520	Датчик NTC	R10027352
600	Комплект проводов платы управления	R10023939



№	Наименование	Артикул
1	Расширительный бак	R2204
2	Патрубок расширительного бака (Новый код 10025188)	R10023603
3	Насос UP 15-50	R10027370
7	Гибкий патрубок	R10022000
8	Теплообменник (Взаимозаменяем с 2310)	R10021419
9	Гибкий патрубок	R10022002
12	Прокладка	R2226
201	Прокладка	R5026
287	Предельный термостат	R2258
288	Сальник	R6898
289	Пружинная скоба	R2223
290	Пружинная скоба	R2165
299	Прокладка	R10022726
301	Клапан бай-пасс	R2261
520	Датчик NTC	R10027352
534	Пружинная скоба	R10027757



№	Наименование	Артикул
1	Камера сгорания	R10024669
3	Коллектор горелки	R10025271
4	Горелка	R10025270
5	Электрод розжига	R10025985
12	Газовый патрубок	R10023996
13	Газовая арматура	R10021021
16	Передняя панель камеры сгорания	R10024779
18	Стекло	R10021558
27	Крышка	R10023805
79	Комплект теплоизоляции	R01005516
82	Крышка	R10029204
200	Прокладка	R5023
300	Комплект для перевода на природный газ	R01005225
301	Комплект для перевода на сжиженный газ	R01005297



ТОПОЧНАЯ ГРУППА 2

CIAO 24 CSI NORD

№	Наименование	Артикул
2	Теплоизоляция задняя	R2230
3	Теплоизоляция боковая	R2231
4	Теплоизоляция передняя	R2232
10	Вентилятор	R10020793
12	Патрубок дымоудаления	R10021972
20	Трубка газоанализа	R10021973
25	Комплект для переноса прессостата	R01005272
28	Пружина	R10020626
100	Комплект проводов камеры сгорания	R10023838