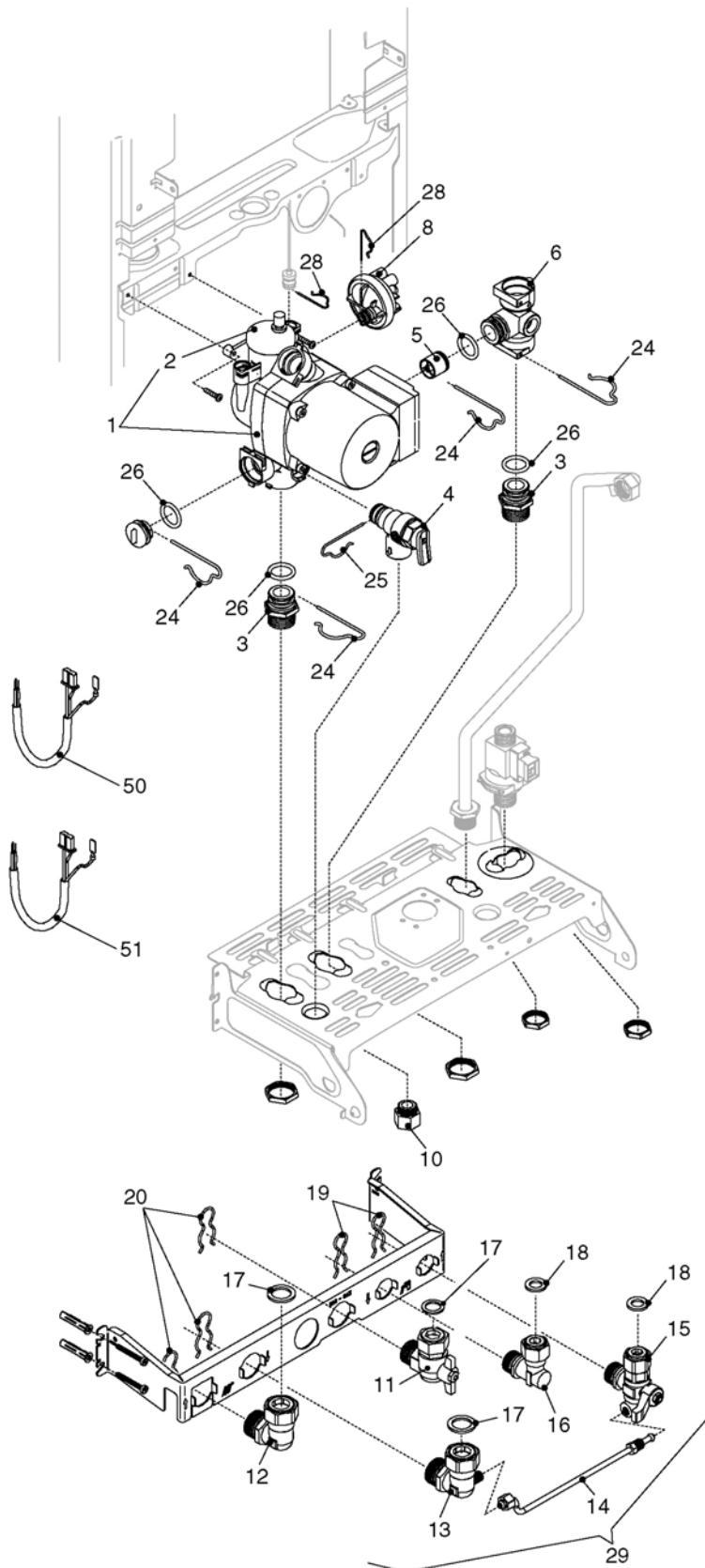
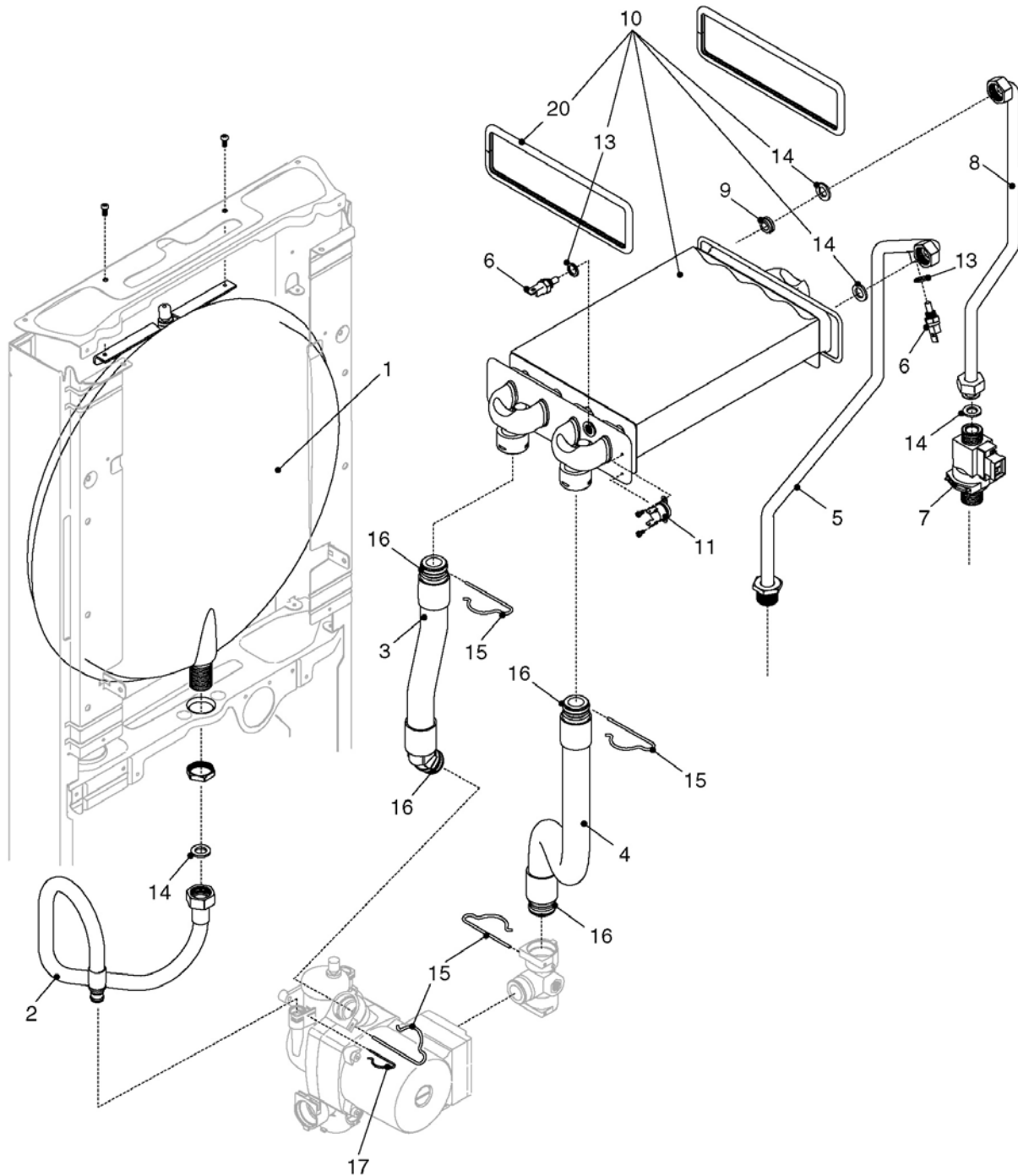


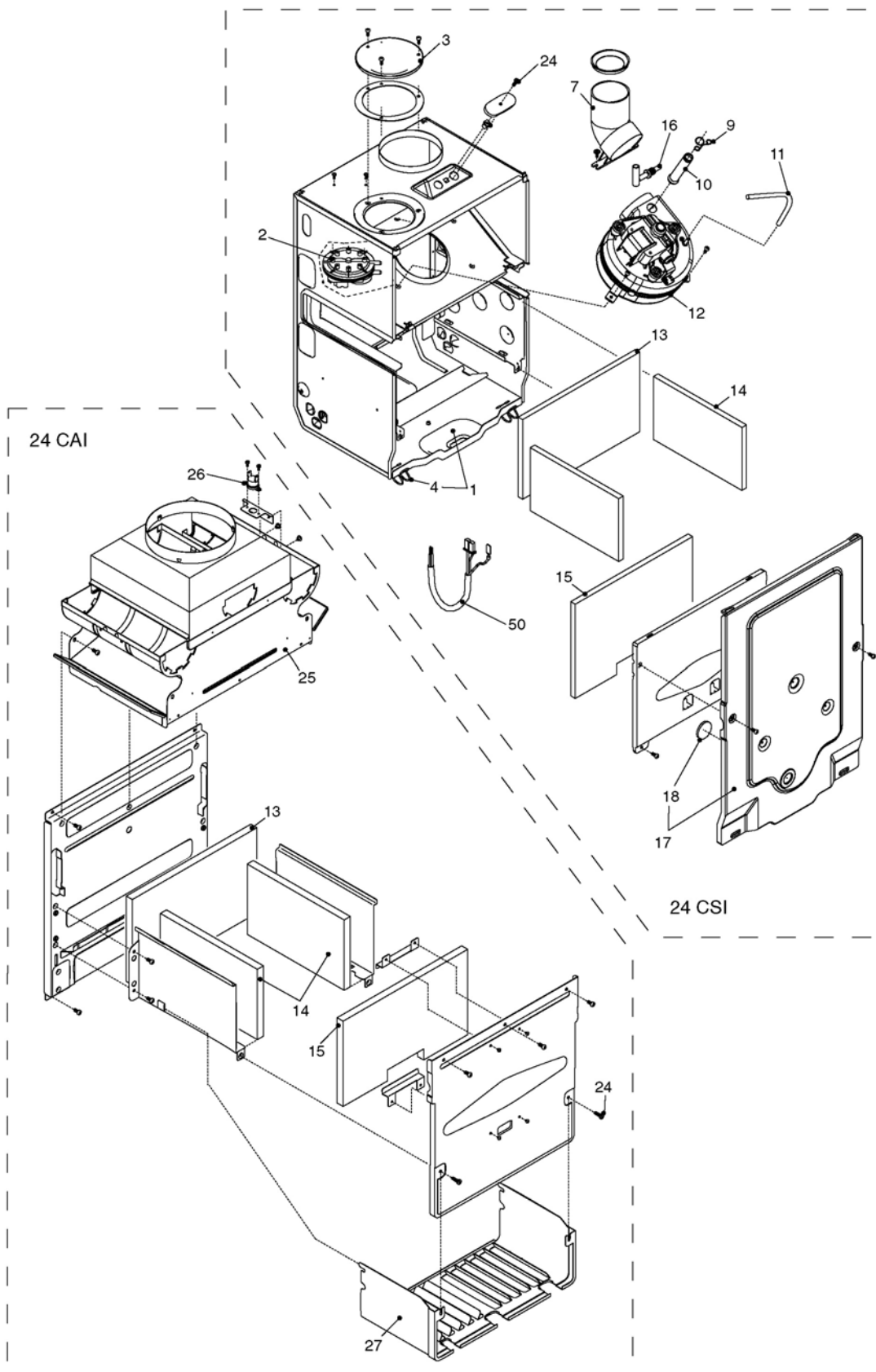
№	Наименование	Артикул
1	Рама в сборе	R01005085
7	Облицовка	R10020601
11	Торговая марка	R1883
13	Крышка клеммной коробки	R10020608
15	Крышка блока управления	R10020607
16	Предохранитель 2а	R8968
17	Электронная плата	R0533
18	Вставка потенциометра	R2211
19	Светопровод	R10020610
20	Крепление ручки режимов	R10020646
21	Шайба	R10023044
22	Ручка режимов	R2208
23	Шпилька	R10020611
25	Панель блока управления	R10020753
28	Стопорное кольцо	R1869
30	Dado a gabbia 8x8x3,5 m4	R5230
31	Клипсы	R5128
37	Крепление манометра	R10020790
38	Манометр	R2468
50	Внутренняя проводка	R10020305



№	Наименование	Артикул
1	Насос цр 15-50	R2225
2	Автоматический воздухоотводчик	R0439
3	Муфта	R2217
4	Сбросной клапан	R1806
5	Клапан байпаса	R2047
6	Фитинг	R2213
8	Прессостат	R2214
10	Муфта	R10022499
11	Газовый кран	R2266
12	Уголок обратного трубопровода	R1886
13	Уголок прямого трубопровода	R2388
14	Трубка подпитки	R2545
15	Трехходовой кран холодной воды	R2265
16	Уголок гвс	R1887
17	Прокладка	R5023
18	Прокладка	R5026
19	Пружинная скоба	R1890
20	Пружинная скоба	R1901
24	Пружинная скоба	R2223
25	Пружинная скоба	R2222
26	Сальник	R6898
28	Пружинная скоба	R2165
29	Монтажный кронштейн в сборе	R01005253
50	Кабель гидравлической группы	R10020617
51	Кабель насоса	R2554

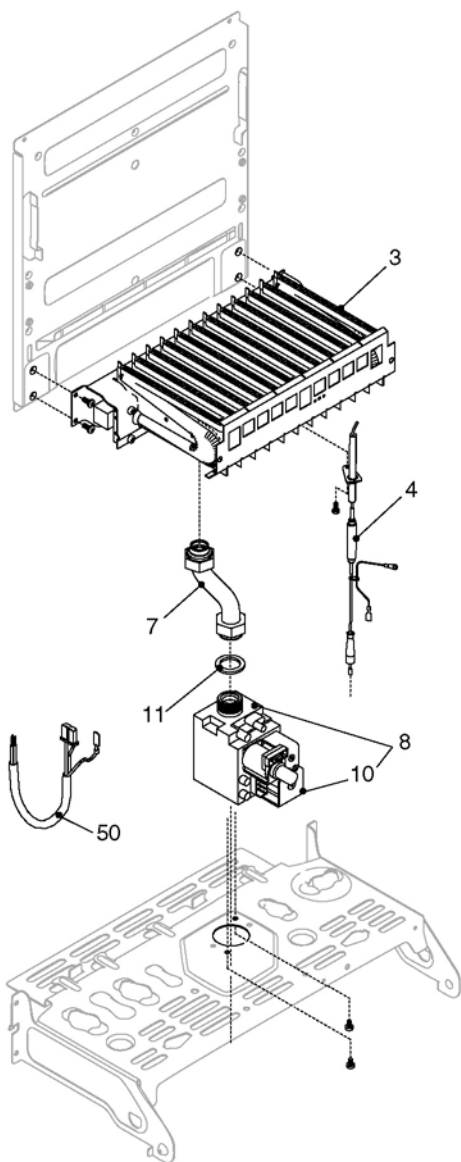


№	Наименование	CAI	CSI
1	Расширительный бак	R2204	R2204
2	Патрубок расширительного бака	R2164	R2164
3	Гибкий патрубок	R10022002	R10022002
4	Гибкий патрубок	R10022000	R10022000
5	Патрубок гвс	R10020612	R10020612
6	Датчик ntc	R8484	R8484
7	Датчик протока	R10022348	R10022348
8	Патрубок холодной воды	R10020714	R10020714
9	Ограничитель протока	R8009	R8009
10	Теплообменник	R2310	R2310
11	Предельный термостат	R2258	R2258
13	Прокладка	R10022726	R10022726
14	Прокладка	R5026	R5026
15	Пружинная скоба	R2223	R2223
16	Сальник	R6898	R6898
17	Пружинная скоба	R2165	R2165
20	Прокладка	-	R2226

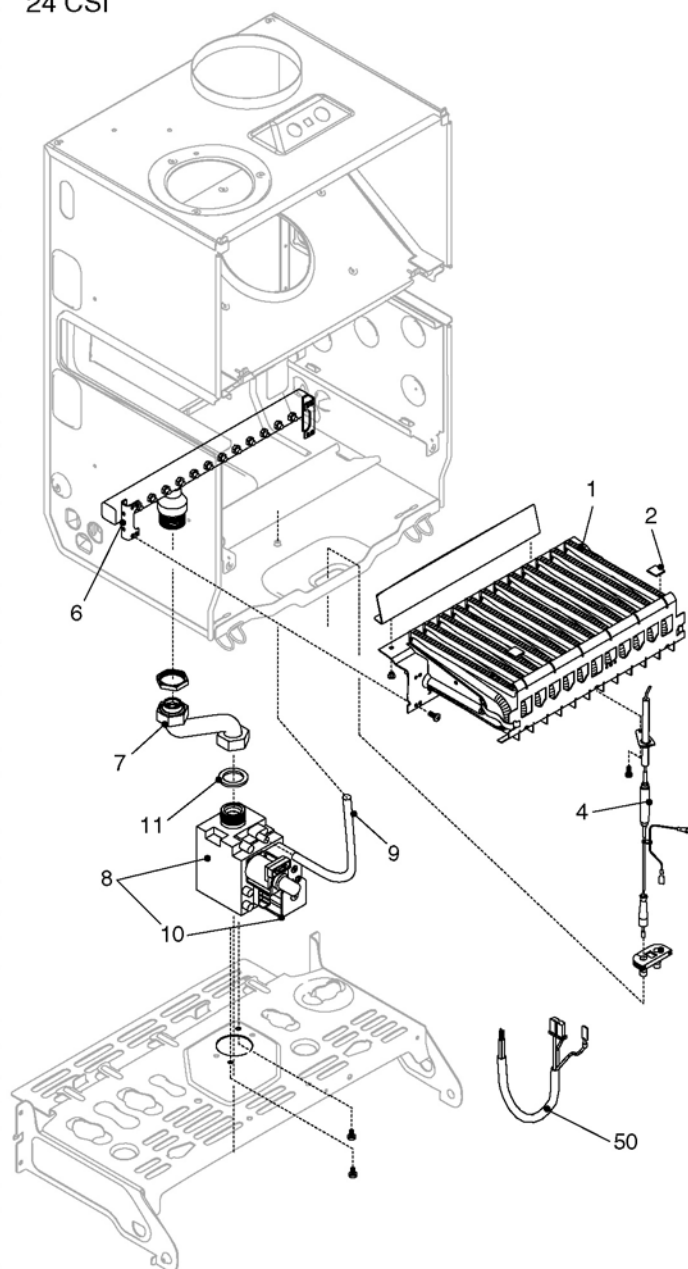


№	Наименование	CAI	CSI
1	Короб уходящих газов		R2790
1	Камера сгорания	-	R10020613
2	Прессостат	-	R01005272
3	Крышка	-	R8084
4	Защелка	-	R0442
7	Патрубок дымоудаления	-	R2237
9	Пружина	-	R10020626
10	Трубка газоанализа	-	R10020627
11	Силиконовая трубка	-	R1457
12	Вентилятор	-	R10020793
13	Теплоизоляция задняя	R5270	R2230
14	Теплоизоляция боковая	R2272	R2231
15	Теплоизоляция передняя	R5269	R2232
16	Трубка вентури	-	R10021726
17	Передняя крышка камеры сгорания	-	R10021570
18	Стекло	-	R10021558
24	Винт	R5080	R5080
25	Короб уходящих газов	R10024187	-
26	Датчик уходящих газов	R2452	-
27	Защитная решетка	R5268	-
50	Кабель прессостата и вентилятора	-	R10020616

24 CAI



24 CSI



№	Наименование	CAI	CSI
1	Горелка	-	R2234
2	Пластина горелки	-	R5172
3	Горелка для природного газа	R10020104	-
4	Электрод розжига и контроля пламени	R2255	R2255
6	Коллектор для природного газа	-	R2235
6	Коллектор для сжиженного газа	-	R2236
7	Газовый патрубок	R10020654	R2243
8	Газовая арматура	R10021021	R10021021
9	Силиконовая трубка	-	R1457
10	Блок соленоидов	R10020838	R10020838
11	Прокладка	R5023	R5023
50	Кабель газового клапана	R10020656	R10020615
-	Комплект переналадки на сжиженный газ	R0530	R0527
-	Комплект переналадки на природный газ	R0532	R0529