



НАПОЛЬНЫЕ КОТЛЫ
серия “ВЕРОНА” (VR)

**Инструкция по установке, эксплуатации
и техническому обслуживанию**

Верона 5 – Верона 12
природный газ, дизельное топливо



Уважаемый покупатель!

Благодарим Вас за то, что Вы приобрели напольный газовый котел VR. Вне сомнения, Вы выбрали один из лучших среди имеющихся на рынке отопительных агрегатов. Чтобы научиться правильно пользоваться агрегатом и оценить все его качества, Вам необходимо внимательно ознакомиться с данной Инструкцией, а также сохранить ее для последующих консультаций. Чтобы облегчить процесс ознакомления, мы разделили Инструкцию на несколько частей: Общий раздел, Правила пользования (описание и правила эксплуатации агрегата), Правила установки (работы по монтажу и установке) и Раздел технического обслуживания.

СОДЕРЖАНИЕ

ОБЩИЕ УКАЗАНИЯ	2
ОПИСАНИЕ АГРЕГАТА	3
Основные части котла VR	3
Рекомендуемые горелки	4
Технические данные	5
Комплект поставки	5
Габаритные размеры и соединения	6
ИНСТРУКЦИЯ ПО МОНТАЖУ	7
Помещение котельной и размещение котла	7
Гидравлическое подключение	7
Принципиальная схема	7
Сборка корпуса	8
Монтаж горелки	9
Подключение к газовой сети	9
Удаление дымовых газов	9
Подключение к электросети	10
Функциональная схема	10
Электрическая схема	11
Антиконденсационный насос	11
Первое включение	12
ИНСТРУКЦИЯ ПО ЭКСПЛУАТАЦИИ	13
Панель управления	14
Действия при включении и эксплуатации котла	14
ТЕХНИЧЕСКОЕ ОБСЛУЖИВАНИЕ	15
Чистка котла	15
Возможные неисправности и способы их устранения	16

ОБЩИЕ УКАЗАНИЯ

- Инструкция входит в комплект Изделия: убедитесь в том, что она прилагается к агрегату, - даже если речь идет о его передаче от одного владельца другому или о переезде на другую квартиру, - с тем, чтобы пользователь, монтажник или специально подготовленные специалисты центра технического обслуживания всегда могли обратиться к ней за справкой.
- Установка отопительного агрегата, равно как все иные работы по его ремонту и техническому обслуживанию должны осуществляться только квалифицированными специалистами в соответствии со СНиП, а также инструкциями завода-изготовителя.
- Системы безопасности и автоматического регулирования не подлежат замене в течение всего срока службы Изделия за исключением случаев, когда их замена производится Изготовителем или Продавцом
- Характеристики воды используемой в изделии должны действующим нормативным документам. При использовании излишне жесткой воды рекомендуется установить смягчающий фильтр. Это позволит уменьшить частоту чистки теплообменника и обеспечит оптимальный режим работы изделия.
- Использование в системе отопления материалов, подверженных сильно коррозии (черная труба, чугунные радиаторы, и т.д.), ведет к отложению грязи внутри теплообменника и преждевременному выходу его из строя.
- Для защиты теплообменника от механических частиц рекомендуется установить фильтр грубой очистки на обратном трубопроводе системы отопления.
- Неправильная установка может привести к нанесению ущерба людям, животным либо имуществу. Изготовитель не несет никакой ответственности за ущерб, причиненный в результате неправильной установки или эксплуатации, а также в результате несоблюдения инструкций завода-изготовителя
- Данный агрегат предназначен для получения горячей воды, и, следовательно, должен быть подключен к отопительной системе соответствующей производительности и параметров.
- **Запрещается использовать агрегат для каких-либо иных целей, кроме указанной выше.**
- При обслуживании Изделия должны использоваться только фирменные принадлежности и запасные части.
- Сняв упаковку, убедитесь в комплектности и целости содержимого.
- Элементы упаковки (картон, скрепки, полиэтиленовые пакеты, пенополистирол и проч.) следует хранить в недоступном для детей месте.

ОПИСАНИЕ АГРЕГАТА

Газовые котлы VR типа B23 являются напольными агрегатами для сжигания газа или дизельного топлива с целью отопления помещений. Внутренняя геометрия чугунной камеры сгорания придает движению дымовых газов высокую турбулентность и обеспечивает коэффициент полезного действия, превышающий 90%.

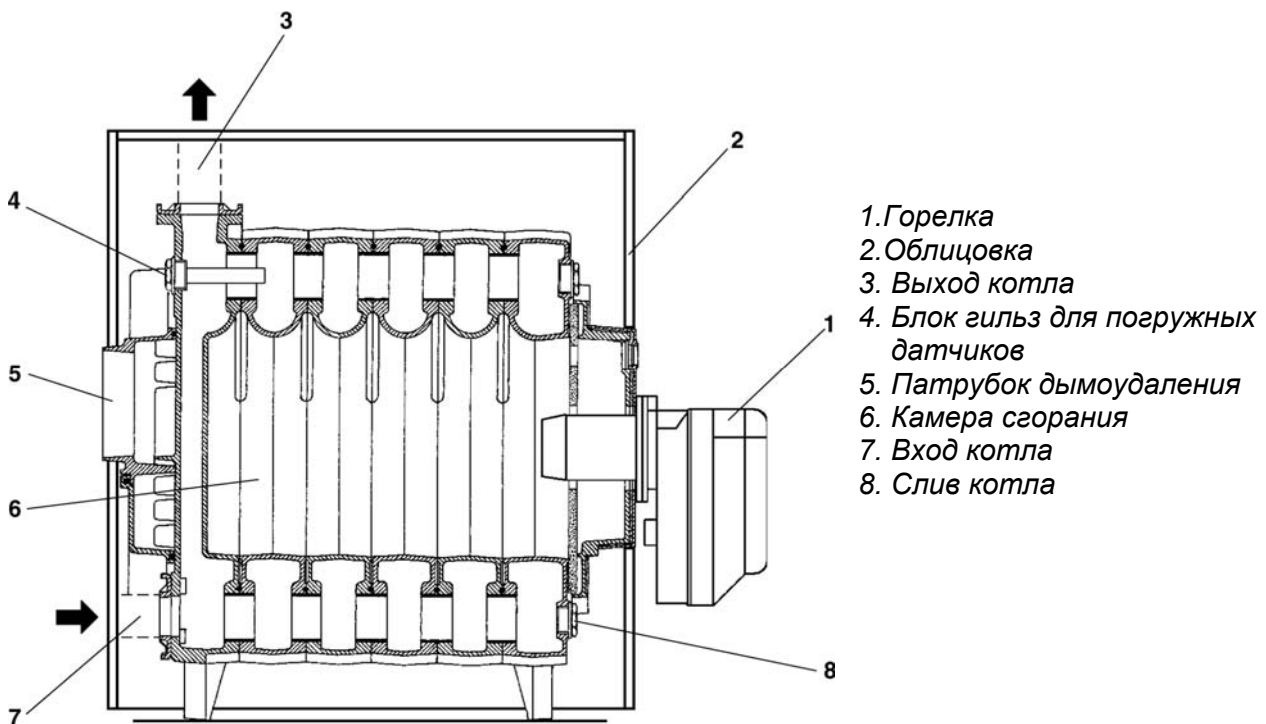
Стабильное удаление дымовых газов обеспечивается специальным дымоуловителем, установленным на задней стенке корпуса котла и соединенным с дымоходом.

Электрическая панель управления функциональна и элегантна. Все электрические подключения выполнены заводом-изготовителем. Все гидравлические контуры смонтированы и проверены. Внешняя обшивка из листовой стали покрыта лаком горячей сушки и изготовлена таким образом, чтобы помимо чисто функциональной роли придавать котлу привлекательный внешний вид, отвечающий современным требованиям оформления интерьеров. Доступ к находящимся внутри компонентам для обеспечения необходимых регулировок и технического обслуживания легко осуществляется через широкую дверцу на лицевой стороне кожуха.

Особое внимание при проектировании агрегата обращалось на безопасность эксплуатации. С этой целью Изготовителем применены электронные датчики, срабатывающие на прерывание подачи топлива в случае нарушений в работе. Все отопительные агрегаты VR прошли рабочую проверку и контроль качества.

ВНИМАНИЕ: ДАННЫЙ КОТЕЛ МОЖЕТ ПРИМЕНЯТЬСЯ ИСКЛЮЧИТЕЛЬНО В ЗАКРЫТОЙ ЦЕНТРАЛИЗОВАННОЙ ОТОПИТЕЛЬНОЙ СИСТЕМЕ С РАСШИРИТЕЛЬНЫМ БАКОМ.

Основные части котла VR



Котел поставляется с приклепанной к корпусу идентификационной табличкой. Кроме того, в комплект входит дополнительная самоклеющаяся табличка, которую необходимо прикрепить на видном месте с внешней стороны корпуса.

Рекомендуемые горелки

Котел	Жидкотопливная горелка		Форсунка		Давление насоса	Пульт управления
	Тип	Артикул	GPH	Кол-во		
VR 5	RG 3	3735900	2,00	1	12	1-ступенчатый
	RG 3D	3739400	1,75	1	9/15	2-ступенчатый
VR 6	RG 3	3735900	2,25	1	12	1-ступенчатый
	RG 3D	3739400	2,00	1	9/15	2-ступенчатый
VR 7	RG 3	3735900	2,75	1	12	1-ступенчатый
	RG 3D	3739400	2,50	1	9/15	2-ступенчатый
VR 8	RG 4S	3739600	3,00	1	13	1-ступенчатый
	RG 4D	3739700	2,75	1	9/15	2-ступенчатый
VR 9	RG 4S	3739600	3,50	1	13	1-ступенчатый
	RG 4D	3739700	3,50	1	9/15	2-ступенчатый
VR 10	RL 28 t.c.	3473230	2,00	2	13	2-ступенчатый
VR 11	RL 28 t.c.	3473230	2,25	2	13	2-ступенчатый
VR 12	RL 28 t.c.	3473230	2,50	2	12	2-ступенчатый

Котел	Газовая горелка		Мультиблок	Артикул	Пульт управления
	Тип	Артикул			
VR 5	BS 3	3761316	MBD 407G	3970088	1-ступенчатый
	BS 3D	3761716			
VR 6	BS 3	3761316	MBD 407G	3970088	1-ступенчатый
	BS 3D	3761716			
VR 7	BS 3	3761316	MBD 410G	3970092	1-ступенчатый
	BS 3D	3761716			
VR 8	BS 3	3761316	MBD 412G	3970093	1-ступенчатый
	BS 3D	3761716			
VR 9*	BS 3	3761316	MBD 412G	3970093	1-ступенчатый
	BS 3D	3761716			
VR 10	RS 28 t.c.	3783300	MBD 412	3970144	2-ступенчатый
VR 11	RS 28 t.c.	3783300	MBD 415	3970145	2-ступенчатый
VR 12	RS 28 t.c.	3783300	MBD 415	3970145	2-ступенчатый

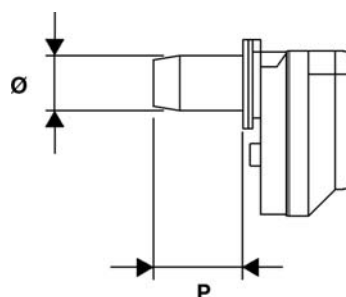
Котел	Двухтопливная горелка		Мультиблок		Форсунка		Пульт управления
	Тип	Артикул	Тип	Артикул	Тип	Артикул	
VR 5	RIELLO 40 D 17	3482601	MBD 407	3970076	2.00	3042122	1-ступенчатый
VR 6	RIELLO 40 D 17	3482601	MBD 407	3970076	2.25	3042132	1-ступенчатый
VR 7	RIELLO 40 D 17	3482601	MBD 410	3970077	2.75	3042208	1-ступенчатый
VR 8	RIELLO 40 D 17	3482601	MBD 410	3970077	3.00	3042152	1-ступенчатый
VR 9	RIELLO 40 D 17	3482601	MBD 410	3970077	3.50	3042162	1-ступенчатый
VR 10	RLS 28	3483200	MBD /2 412	3970152	2 x 2.00	3042122	2-ступенчатый
VR 11	RLS 28	3483200	MBD /2 412	3970152	2 x 2.25	3042132	2-ступенчатый
VR 12	RLS 28	3483200	MBD /2 415	3970183	2 x 2.50	3042142	2-ступенчатый

Расчеты горелок производились для номинальной мощности котлов. При настройке жидкотопливных горелок на меньшую мощность необходимо произвести подбор форсунок и давления насоса.

* При использовании горелки BS 3 с котлом VR 9 потеря максимальной мощности составляет 8 кВт.

ВНИМАНИЕ: При подборе других горелок необходимо соблюдать приведенные в таблице размеры.

Котел	∅ (мм)	P (мм)
VR 5 - 9	≤ 130	130 (± 20%)
VR 10 - 12	≤ 145	200 (± 10%)



Технические данные

		VR 5	VR 6	VR 7	VR 8	VR 9	VR 10	VR 11	VR 12
тепловая нагрузка	кВт	95,3	114,8	133,7	152,9	173,8	201,3	223,3	245,3
полезная тепловая мощность	кВт	86,1	103,5	121,0	138,3	157,0	182,6	202,3	222,1
КПД при ном. производительности	%	90,3	90,2	90,5	90,4	90,3	90,7	90,6	90,5
КПД при 30%	%	90,1	90,0	90,2	90,2	90,1	90,4	90,3	90,3
потери тепла через облицовку	%	0,36	0,33	0,31	0,28	0,26	0,23	0,2	0,18
потребляемая эл. мощность	Вт	50	50	50	50	50	50	50	50
электропитание	В - Гц	230/50	230/50	230/50	230/50	230/50	230/50	230/50	230/50
тип котла		B23	B23	B23	B23	B23	B23	B23	B23
класс электрозащиты		IP 20	IP 20	IP 20	IP 20	IP 20	IP 20	IP 20	IP 20
макс. рабочее давление	бар	4	4	4	4	4	4	4	4
макс. T ⁰ котловой воды	°C	95	95	95	95	95	95	95	95
мин. T ⁰ обратного трубопровода	°C	40	40	40	40	40	40	40	40
область регулирования котловой воды	°C	40-85	40-85	40-85	40-85	40-85	40-85	40-85	40-85
потери давления воды (ΔT=15°C)	мбар	25	29	33	37	42	48	53	57
объем воды в котле	л	46,0	53,0	60,5	68,0	75,5	83,0	90,5	98,0
вес котла	кг	269	308	347	386	425	466	506	547
объем камеры сгорания	дм ³	34	43	51	60	68	77	86	94
объем тракта дымоудаления	дм ³	66,69	78,95	96,26	108,52	12,78	133,04	145,30	157,56
площадь теплообмена	м ²	4,241	5,058	5,817	6,634	7,451	8,268	9,085	9,902
поверхностное тепловое напряжение	кВт/м ²	20,30	20,46	20,80	20,85	21,07	20,08	22,27	22,43
объемное тепловое напряжение	кВт/м ³	2532	2407	2372	2305	2309	2371	2352	2363
сопротивление камеры сгорания (диз. топл.)	мбар	0,42	0,65	0,7	0,98	1,58	2,3	3,0	3,5
сопротивление камеры сгорания (газ)	мбар	0,54	1,0	1,05	1,18	1,65	2,25	3,35	3,71
температура дымовых газов (диз. топл.)	°C	202	198	194	196	204	190	192	196
температура дымовых газов (газ)	°C	196	190	188	186	185	180	170	168

*T=15°C, P=1013 мбар

Комплект поставки

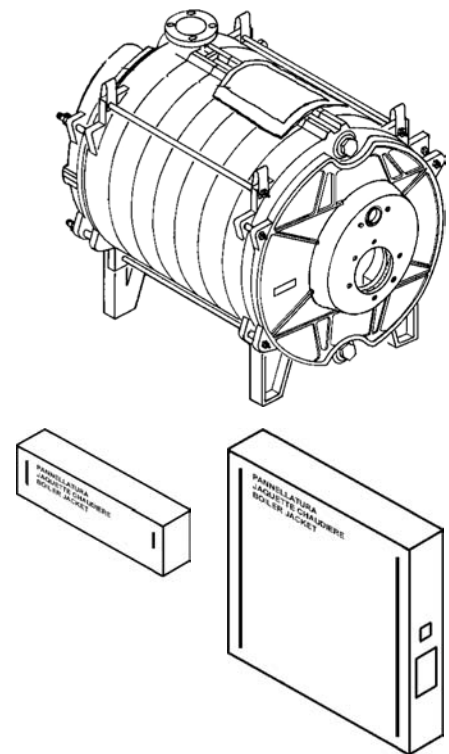
В комплект поставки котла VR входят:

- корпус котла
- коробка с электрической панелью управления
- коробка с кожухом, изоляционными материалами, аксессуарами и крепежом.

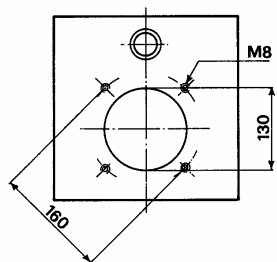
- Материалы:

- инструкция по установке, эксплуатации и техническому обслуживанию котла,
- фланцы с прокладками для подсоединения прямого и обратного трубопроводов системы отопления

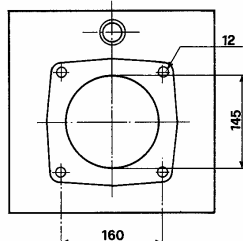
ВНИМАНИЕ: МАТЕРИАЛЫ УЛОЖЕНЫ ВНУТРИ КАМЕРЫ СГОРАНИЯ.



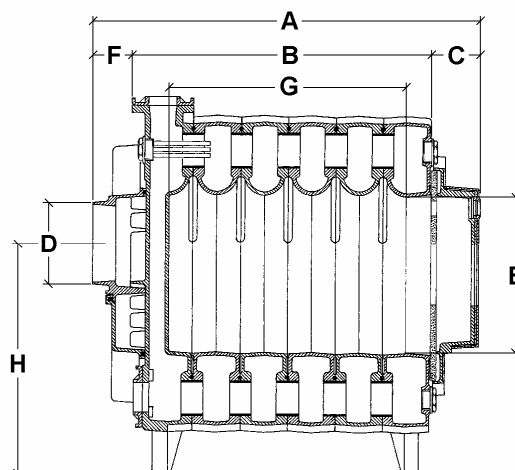
Габаритные размеры и соединения



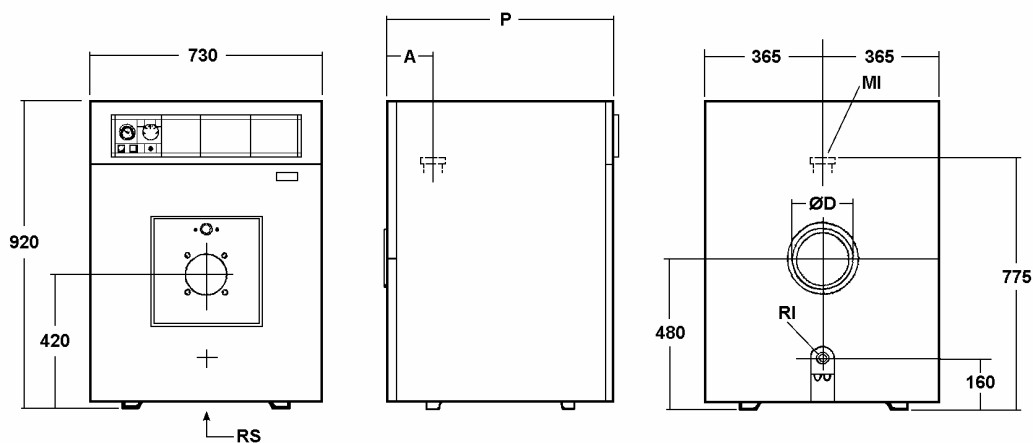
Фланец VR 5÷9



Фланец VR 10÷12



Модель		VR 5	VR 6	VR 7	VR 8	VR 9	VR 10	VR 11	VR 12
А Общая глубина	мм	175	815	935	1035	1135	1305	1405	1505
В Глубина корпуса котла	мм	527	627	727	827	927	1027	1127	1227
С Глубина дверцы	мм	98	98	98	98	98	168	168	168
Д Дымоотвод	мм	180	180	200	200	200	200	200	200
Е Ø камеры сгорания	мм	330	330	330	330	330	330	330	330
Ф Глубина дымоотвода	мм	90	90	110	110	110	110	110	110
Г Глубина камеры сгорания	мм	400	500	600	700	800	900	1000	1100
Н Высота дымоотвода	мм	450	450	450	450	450	450	450	450



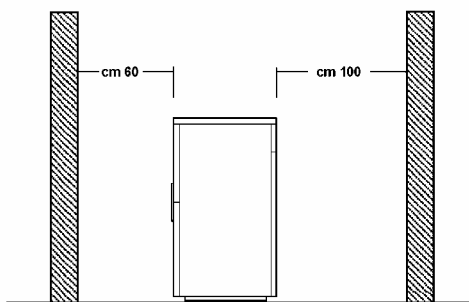
модель	размеры (мм)			гидравлические соединения (MI - RI)
	P	A	ØD	
VR 5	715	155	180	DN 50
VR 6	815	155	180	DN 50
VR 7	935	175	200	DN 50
VR 8	1035	175	200	DN 50
VR 9	1140	175	200	DN 50
VR 10	1240	175	200	DN 50
VR 11	1340	175	200	DN 50
VR 12	1440	175	200	DN 50

MI - выход котла
RI - вход котла
RS - сливной кран

ИНСТРУКЦИЯ ПО МОНТАЖУ

- установка должна осуществляться только квалифицированными специалистами,
- чтобы установить систему отопления надлежащим образом, следует руководствоваться требованиями СНиП,
- помимо прочего следует строго соблюдать правила, установленные службой противопожарной безопасности, службой газового надзора и распоряжения местных коммунальных служб.

Помещение котельной и размещение котла



Котел должен устанавливаться в помещениях, оборудованных вентиляционными отверстиями размерами не менее указанных в существующих нормативах и достаточными для обеспечения полного сгорания.

Помещение, где установлен котел, должно быть чистым и не содержать твердых летучих веществ, которые могут засорить элементы горелки.

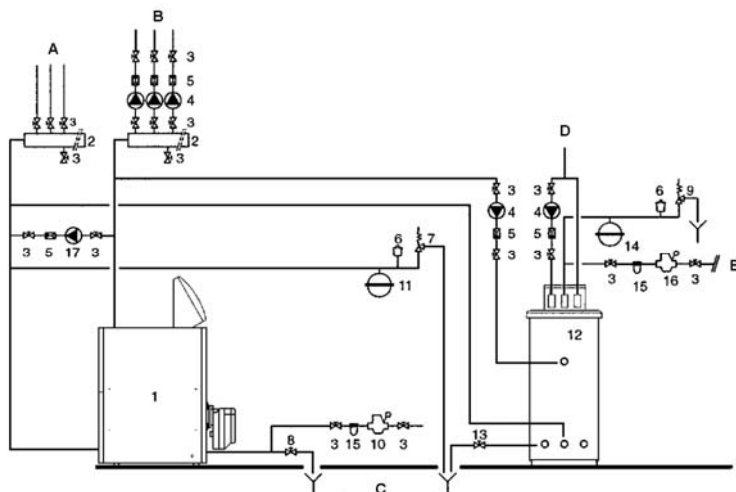
Котел должен быть полностью защищен от атмосферных осадков и мороза.

Чтобы облегчить очистку и обслуживание агрегата при установке котла соблюдайте приведенные ниже минимально допустимые расстояния до стен. По существующим правилам высота потолков в помещении котельной не может быть меньше 2,5 м.

Гидравлическое подключение

Перед установкой котла рекомендуется тщательно промыть трубопроводы отопительного контура. Подключения котла к системе отопления осуществляется с помощью прилагаемых к котлу ответных фланцев.

Принципиальная схема



1. Котел
2. Коллектор контура отопления
3. Шаровый кран
4. Циркуляционный насос
5. Обратный клапан
6. Автоматический воздухоотводчик
7. Сбросной клапан
8. Кран слива котла
9. Сбросной клапан бойлера
10. Заполнение котла
11. Расширительный бак
12. Бойлер RIELLO 7200
13. Кран слива бойлера
14. Расширительный бак ГВС
15. Полифосфатный дозатор
16. Редуктор
17. Антиконденсационный насос

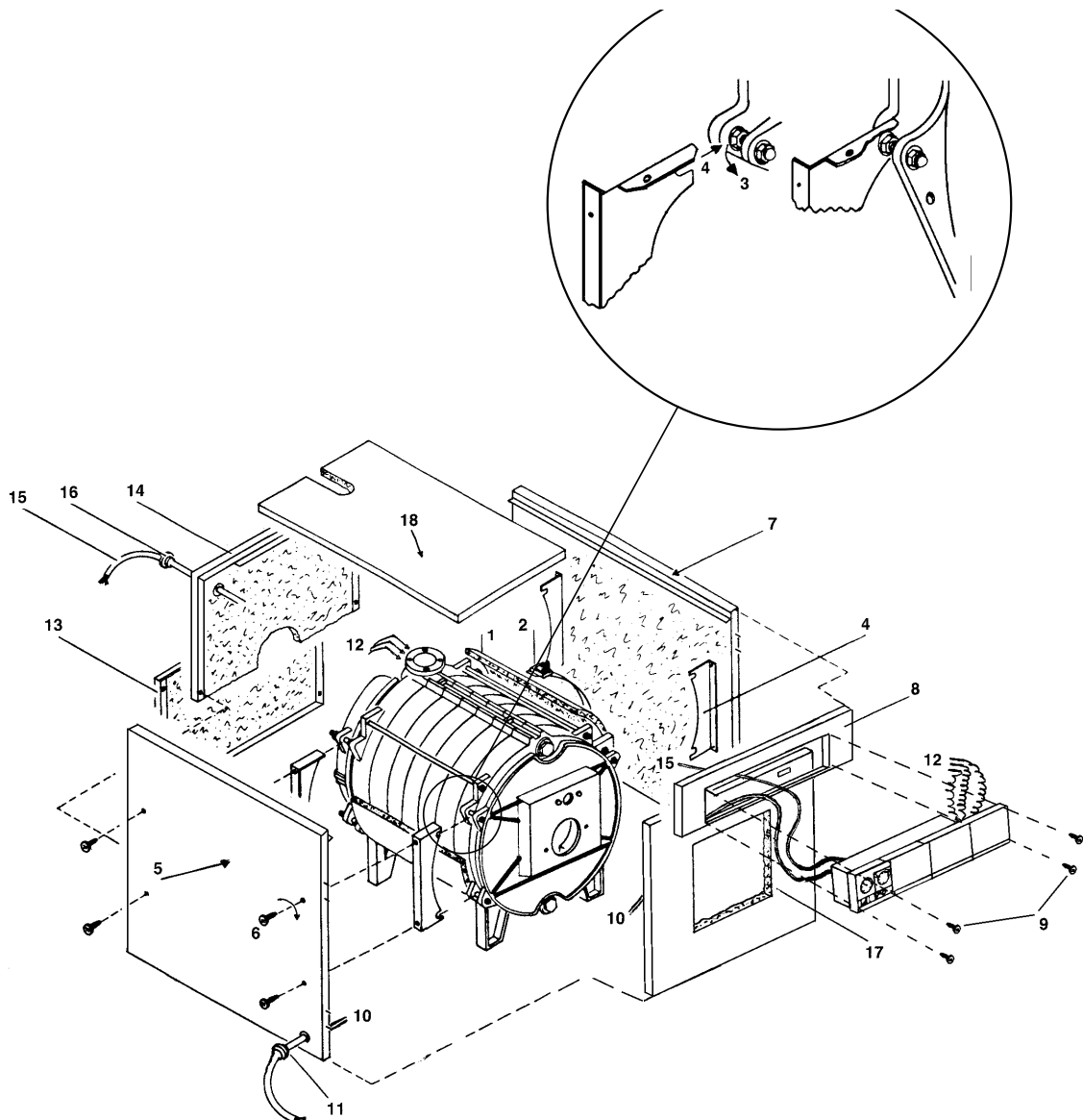
Запрещается эксплуатация котлов без докотловой обработки подпиточной воды. Выбор оборудования для докотловой обработки воды осуществляется специализированной проектной или наладочной организацией на основании действующих норм и качества исходной воды.

- A – Обратный трубопровод системы отопления
B – Прямой трубопровод системы отопления
C – Слив
D – Водоразбор ГВС
E – Подключение водопровода

Сборка корпуса

Для сборки корпуса необходимо проделать следующие работы, строго соблюдая их последовательность, как показано на рисунке.

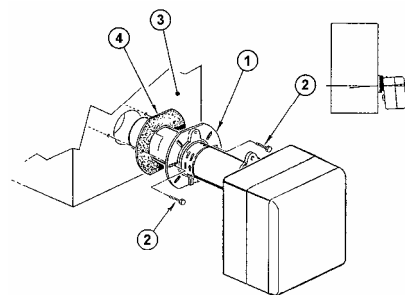
- Обмотать котел двумя термоизоляционными листами стекловаты, связав их и скрепив обручем с застежкой. Термоизоляционные листы стекловаты и неопреновый коврик вложены в коробку кожуха котла. Корпус котла должен быть полностью укрыт термоизоляцией, для этого рекомендуется вырезать в ней проем по форме и размеру фланца выхода котла.
- установить четыре кронштейна (4)
- установить боковины (5-7), прикрутив их винтами (6, прилагаются) к боковым кронштейнам
- установить в соответствующие гнезда панели (17-8-13-14-18), как показано на рисунке
- установить панель управления (9), прикрутив боковые стороны прилагающимися винтами
- Установить датчики в предусмотренные для них гнезда (12)
- Пропустить электрический кабель (15) и кабель горелки (10) в имеющееся для него отверстие (16-11)



Монтаж горелки

При монтаже горелки соблюдайте рекомендации по монтажу, приведенные в инструкции к горелочному устройству. Обычно горелки крепятся следующим образом:

- вставить во фланец (1) болты (2)
- при необходимости расширить отверстия изолирующего экрана (4)
- прикрепить фланец (1) к дверце котла (3) болтами (2), проложив изолирующий экран (4)
- закончив крепеж, проверьте, чтобы горелка стояла слегка под углом к плоскости котла, как показано на рисунке.



Подключение к газовой сети

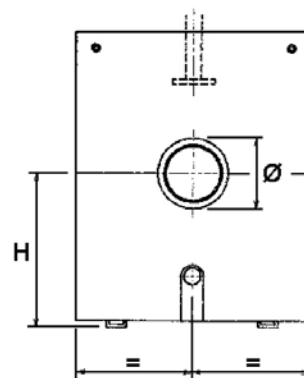
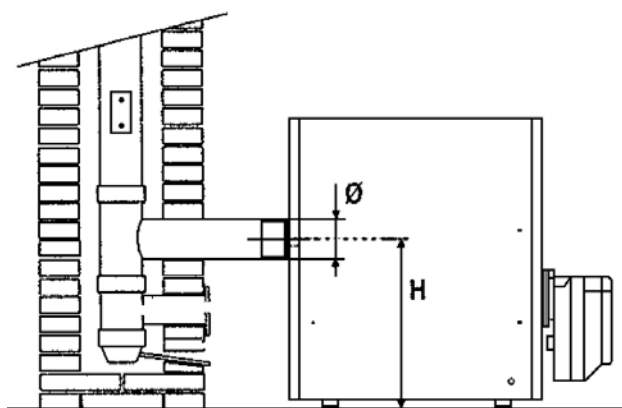
Подключение к газовой сети осуществляется согласно действующим СниП.

Удаление дымовых газов

ПРИ ПРОЕКТИРОВАНИИ СИСТЕМ УДАЛЕНИЯ ПРОДУКТОВ СГОРАНИЯ НЕОБХОДИМО РУКОВОДСТВОВАТЬСЯ ДЕЙСТВУЮЩИМИ НОРМАТИВАМИ.

В целом дымоходы должны отвечать следующим требованиям:

- быть герметичными и изготавливаться из материалов, имеющих достаточную сопротивляемость не только обычному механическому воздействию, но и агрессивному воздействию продуктов сгорания и их конденсатов.



- Дымоход должен обеспечивать достаточное разрежение, отвечающее требования СниП
- Неправильно сконструированные дымоходы или с неправильными размерами могут вызывать повышенный уровень шума и вести к образованию конденсата,

- Неизолированный дымоход является потенциальным источником опасности ожога,
- Уплотнения должны быть выполнены из материалов, выдерживающих высокую температуру, как минимум 250 °С.

		КОТЕЛ							
Размер		VR 5	VR 6	VR 7	VR 8	VR 9	VR 10	VR 11	VR 12
Ø	мм	180	180	200	200	200	200	200	200
H	мм	480	480	480	480	480	480	480	480

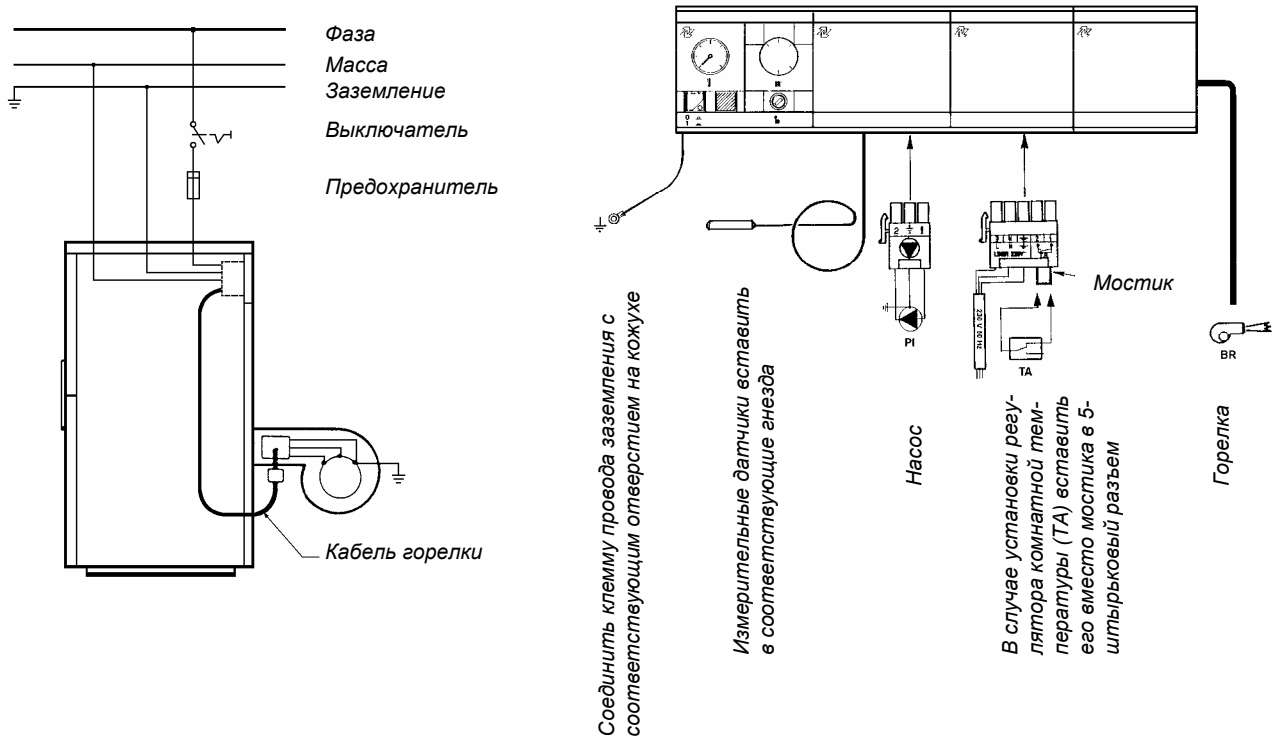
Подключение к электросети

Все электрические подключения котла - за исключением электропитания пульта управления - произведены на заводе-изготовителе в соответствии с принципиальной схемой, приведенной в настоящей инструкции. Перед включением необходимо подсоединить агрегат к электросети 220-240 В с помощью вилки, имеющей штыри $\varnothing 3$ мм.

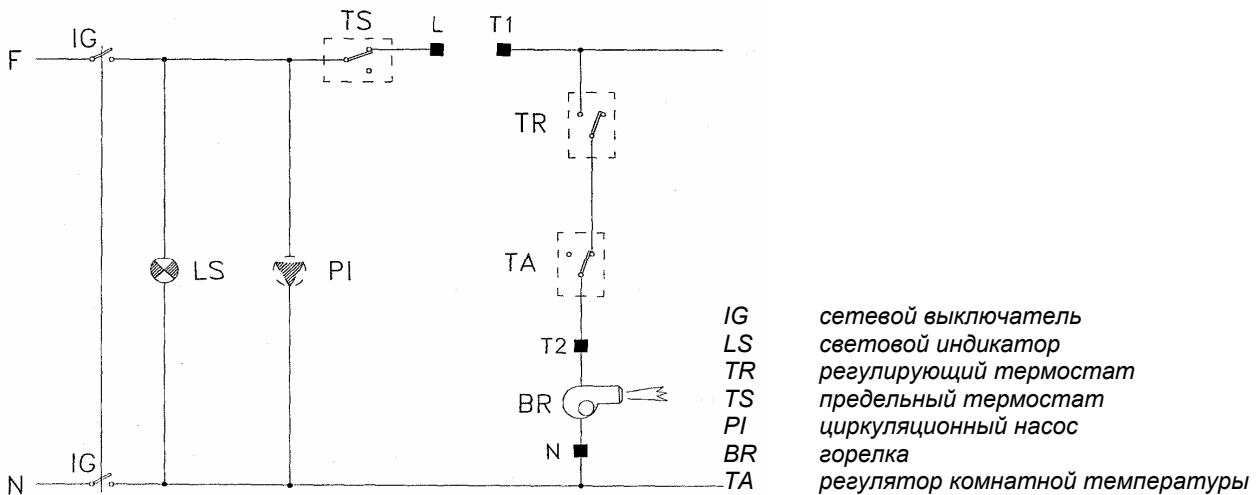
ВНИМАНИЕ: ПРИ ПОДКЛЮЧЕНИИ СОБЛЮДАЙТЕ ПОЛЯРНОСТЬ.

Изделие работает от сети переменного тока напряжением 220 В и частотой 50 Гц.

В соответствии с действующими правилами котел должен быть обеспечен надежным заземлением. Категорически запрещается использовать газовые трубопроводы и/или водопроводную сеть в качестве заземлителей электроприборов. Изготовитель не несет ответственности за ущерб, причиненный в связи с отсутствием заземления агрегата.



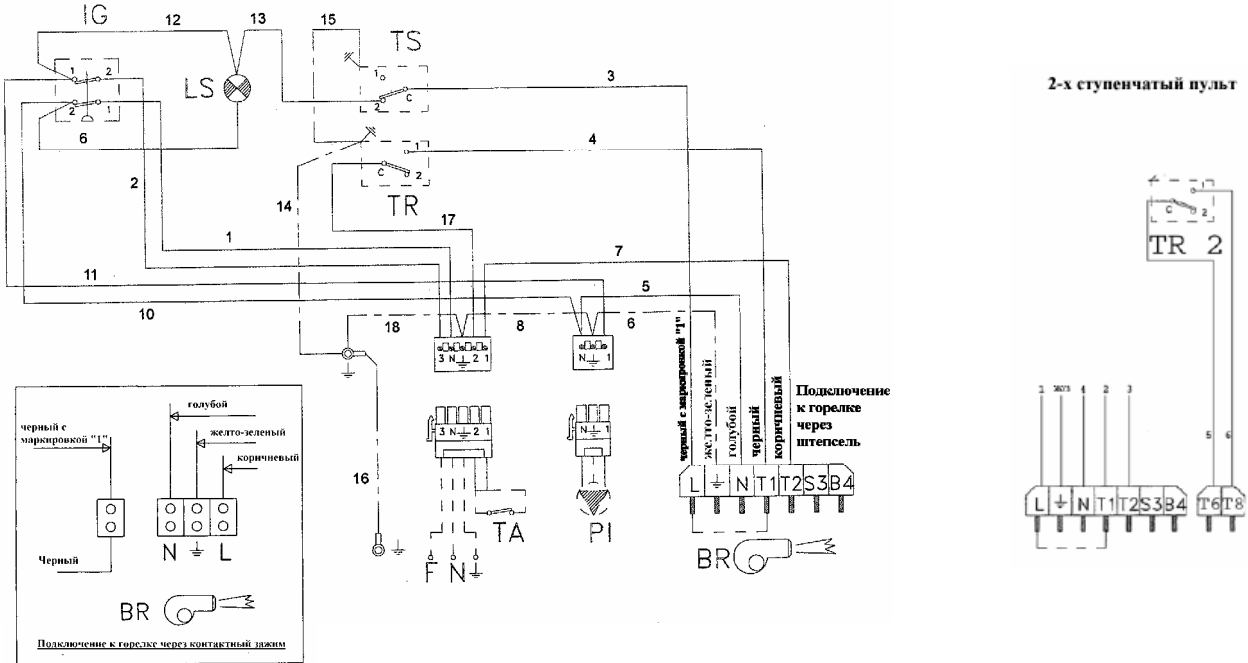
Функциональная схема



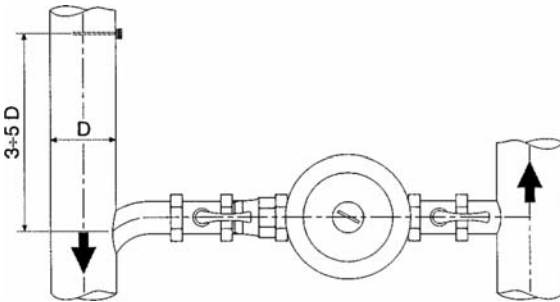
Электрическая схема

IG сетевой выключатель
 LS световой индикатор
 TR регулирующий термостат
 TS предельный термостат
 PI циркуляционный насос

BR горелка
 TA регулятор комнатной температуры



Антиконденсационный насос



При обвязке котла рекомендуется установить антиконденсационный насос (как показано на схеме гидравлической обвязки котла). Насос выполняет две функции:

1. Предотвращает образование конденсата на корпусе котла при запуске из холодного состояния, тем самым, предотвращая преждевременную коррозию и продлевая срок службы котла.
2. Снимает температурные напряжения на котле, возникающие при большой разнице температуры воды в прямой и обратной линиях, что в свою очередь предотвращает от разрушения чугунные секции котла.

Насос должен включаться в работу при понижении температуры воды в обратной линии ниже 40°C. Датчик включения насоса (регулируемый термостат) должен быть установлен на расстоянии 3-5 D от места врезки в обратную линию (как показано на рисунке). Выбор типа насоса осуществляется таким образом, чтобы производительность насоса составляла 30% от производительности циркуляционного насоса.

Первое включение

Перед включением отопительного агрегата Вам следует:

- убедиться, что сечение дымохода соответствует установленному, дымоход не имеет дефектов, его колена и соединения закреплены должным образом, дымоход непроницаем изнутри, при этом дымоотводная труба котла имеет диаметр не меньше, чем воротник вытяжной трубы.
- убедиться, что отопительная система целиком заполнена водой. Следует учесть, каждый слив воды и последующее заполнение наносит вред, поскольку вода содержит растворенные в ней известковые соли, оседающие на внутренних поверхностях котла и отопительной системы в виде накипи.
- убедиться, что кран заполнения системы закрыт.
- убедиться в отсутствии утечки газа из газовых трубопроводов и соединительных узлов перед включением и после включения агрегата: - в случае появления стойкого запаха газа следует отключить установку и найти причину утечки.
- убедиться, что агрегат подключен к электросети, а его выключатель находится в положении "Вкл.",
- убедиться, что запорный газовый кран, а также кран счетчика (либо - в случае использования баллонного газа, - кран газового баллона) открыты,
- выполнив вышеуказанные действия, установите рукояткой термостата желаемую температуру отопления, - агрегат начнет работать в заданном режиме, дальнейшие выключение и включение осуществляются автоматически посредством термостата.
- при включенном котле убедиться, что пламя не выходит из под дверцы камеры сгорания.
-

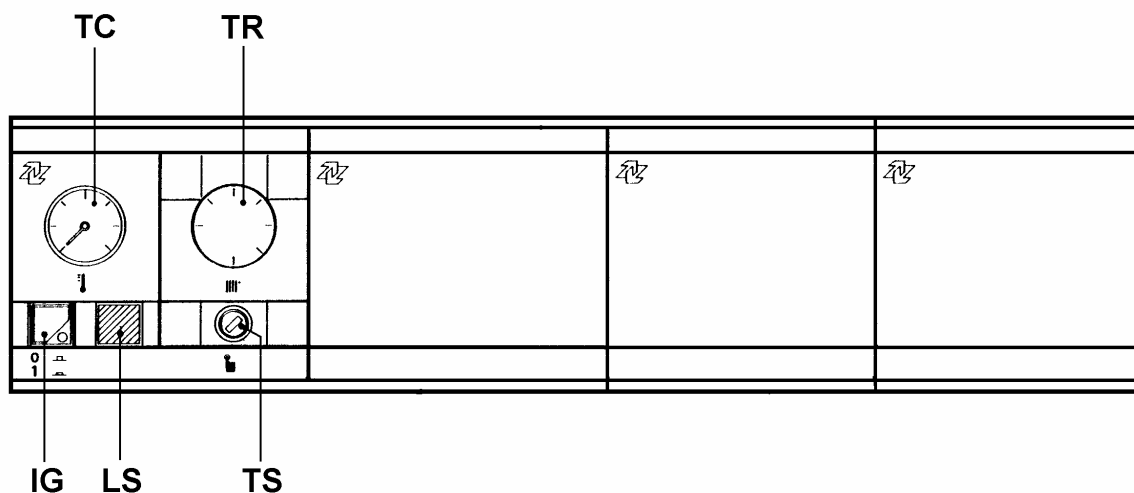
Сбросной клапан котла отрегулирован на 3 бар. Под сбросным клапаном рекомендуется установить воронку с соответствующим отводом воды на случай утечки из-за избыточного давления.

ИНСТРУКЦИЯ ПО ЭКСПЛУАТАЦИИ

Общие указания

- Котел использует электроэнергию, поэтому соблюдайте основные правила безопасности:
 - не прикасайтесь к Изделию мокрыми или влажными частями тела и/или стоя на полу без обуви
 - не тяните за электропровода
 - не позволяйте пользоваться агрегатом детям или лицам, не знакомым с настоящими правилами.
- Установка и использование Агрегата производится только в хорошо проветриваемых помещениях. Категорически запрещается затыкать ветошью, бумагой и проч. вентиляционные или вытяжные решетки, а также вентиляционные проемы в помещениях, где установлен действующий агрегат.
- Запрещается хранить горючие и легковоспламеняющиеся вещества в помещениях, где установлен агрегат.
- Запрещается опирать что-либо на котел.
- **При появлении запаха газа:**
 - 1) не трогайте электрические выключатели, телефонные аппараты и иные предметы, могущие вызвать искрение
 - 2) немедленно распахните двери и окна и проветрите помещение
 - 3) закройте газовый кран (на счетчике) и/или кран на газовом баллоне и обратитесь в ближайший центр технического обслуживания.
 - 4) В случае отъезда из дома на длительный срок закройте кран подачи газа, отключите электропитание с помощью выключателя и, если ожидаются заморозки, слейте воду из котла.
- В случае неисправности и/или неправильной работы агрегата выключите его и воздержитесь от каких бы то ни было попыток самостоятельно устранить неполадки.
 - Для осуществления любых работ с электричеством или газовой системой необходимо обращаться только к уполномоченным специалистам ближайшего центра технического обслуживания.
 - Технический осмотр и обслуживание котлов следует производить не реже одного раза в год: заранее планируйте ежегодное прохождение техосмотра в центре технического обслуживания, и Вы сэкономите время и деньги.
- Чтобы получить максимальную пользу от применения котла, следует:
 - периодически протирать внешний корпус тряпкой, смоченной в мыльном растворе, это не только улучшает внешний вид котла, но и предохраняет его от коррозии, тем самым, продлевая срок службы;
 - периодически проверять по манометру давление в системе отопления и при необходимости восстанавливать первоначальное значение;
 - периодически добавлять смягчающие присадки в случае чрезмерной жесткости воды, - в этом случае уменьшается периодичность чистки котла, сохраняется КПД и сокращается расход топлива;
 - установить регулятор комнатной температуры, - это позволит повысить уровень комфорта, более рационально использовать тепло и экономить энергию.

Панель управления



TC	- термометр котла	показывает температуру воды, подаваемой в отопительную систему
IG	- сетевой электровыключатель	включает и выключает котел
LS	- световой индикатор	указывает на включение котел
TS	- предельный термостат с ручной разблокировкой	выключает горелку в случае, если температура воды в отопительной системе достигнет 95 ⁰ С
TR	- регулирующий термостат	устанавливает желаемую температуру воды отопления

Действия при включении и эксплуатации котла

Действия при включении:

- установите регулирующим термостатом TR желаемую температуру отопления
- откройте газовый кран (если у Вас газовый котел)
- включите сетевой выключатель IG
- розжиг котла начинается в автоматическом режиме.

Действия при выключении:

- сетевым выключателем IG прекратите подачу напряжения на котел
- закройте кран подачи газа (если у Вас газовый котел).

Панель управления

Зеленый световой индикатор указывает на то, что котел включен.

Предельный термостат

В соответствии с существующими нормативами в Изделии применен предельный термостат ручного перезапуска. Он срабатывает только в том случае, когда температура воды на выходе из котла достигает предельно допустимого значения вследствие неполадок в работе установки либо, если не срабатывает регулирующий термостат.

Чтобы возобновить работу котла необходимо разблокировать предельный термостат, для чего снять защитную крышку (TS) и нажать до упора расположенную под ней кнопку.

В случае если после этого вновь сработает предельный термостат, Вам следует обратиться в ближайший сервисный центр.

ТЕХНИЧЕСКОЕ ОБСЛУЖИВАНИЕ

В целях обеспечения нормальной работы агрегата, максимальной безопасности эксплуатации и продления срока его службы рекомендуется в начале каждого отопительного сезона произвести осмотр установки силами специалистов сервисных центров. Как правило, необходимо будет выполнить следующие действия:

- протереть корпус котла
- проверить включение, выключение и работу агрегата
- проверить герметичность газовых и водопроводных соединений
- проверить систему отвода продуктов сгорания
- прочистить камеру сгорания.

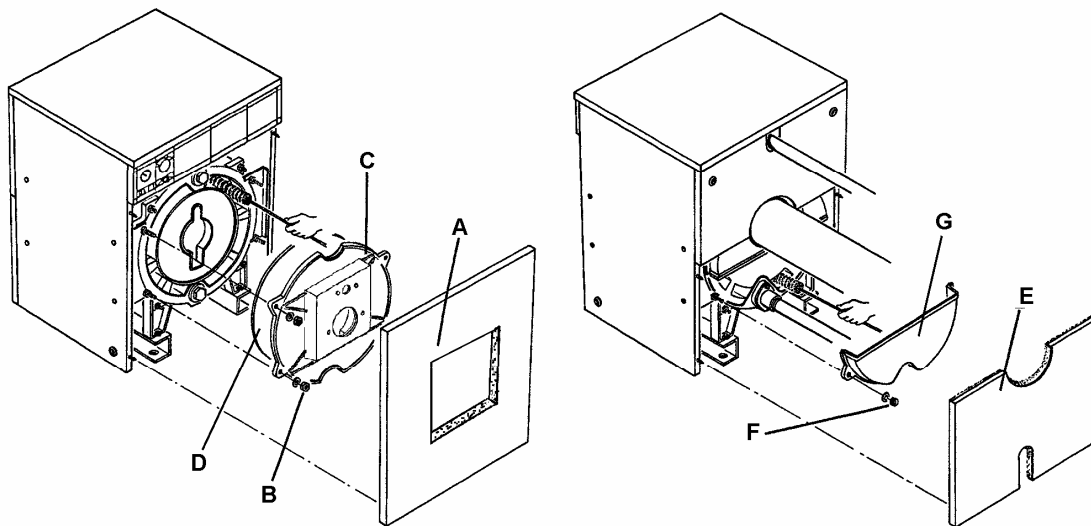
Отложение продуктов сгорания в топке ведет к снижению КПД изделия и увеличению расхода топлива. Признаком момента для чистки топки является повышение температуры уходящих газов, примерно, на 50 °С от первоначальной настройки. Чистка топки должна осуществляться как минимум один раз в год.

Для чистки топки спереди необходимо:

- Демонтировать горелку,
- Снять переднюю панель кожуха «А»,
- Открутить гайки «В» крепления дверцы котла «С»,
- Демонтировать дверцу котла «С»,
- Демонтировать изоляционную пластину «D»,
- Прочистить топку ершиком.

Для чистки топки сзади необходимо:

- Снять заднюю панель кожуха «Е»,
- Открутить гайки «F» крепления дымосборника «G»,
- Демонтировать дымосборник «G»,
- Прочистить топку ершиком.



Уход за агрегатом в холодное время года и слив воды из установки

Перед продолжительным простоем и с наступлением заморозков следует либо слить воду из отопительной системы, либо добавить в нее незамерзающую жидкость.

Возможные неисправности и способы их устранения

Неисправность	Причина	Устранение
Часто загрязняется камера сгорания	Плохо отрегулирована горелка	Проверить регулировку горелки (газоанализ)
	Отложения грязи в дымоходе	Прочистить дымоход
	Отложения грязи на воздухозаборнике горелки	Очистить воздухозаборник горелки
Котел не достигает заданной температуры	Отложение грязи в топке	Прочистить камеру сгорания
	Неправильный подбор горелки	Проверить параметры и регулировку
	Недостаточная мощность горелки	Проверить регулировку горелки
	Вышел из строя регулятор температуры	Проверить правильность функционирования Проверить заданную температуру
Котел блокируется предельным термостатом	Вышел из строя регулирующий термостат	Проверить правильность функционирования
		Проверить действительную температуру
		Проверить электрическую разводку
	Недостаток воды в системе Воздух в системе	Проверить положение датчиков Проверить давление воды Проверить работу автоматического воздухоотводчика
Котел отключается по температуре, но система отопления холодная	Наличие воздуха в системе отопления	Удалить воздух
	Не работает циркуляционный насос	Разблокировать насос
	Срабатывает термостат мин. температуры (если есть)	Проверить действительную температуру
Запах дымовых газов	Попадание дымовых газов в атмосферу	Проверить чистоту тела котла
		Проверить чистоту дымохода
		Проверить плотность уплотнений соединений дымохода Проверить герметичность дымохода и котла со стороны дымовых газов
Часто срабатывает сбросной клапан	Высокое давление в системе отопления	Проверить давление в системе отопления
		Проверить редуктор давления Проверить регулировку клапана
	Вышел из строя расширительный бак	Проверить работоспособность
Запах газа	Утечка из газопровода	Проверьте газопровод
Образование конденсата	Проблемы с дымоотводом	Изолировать дымоход
		Прочистить дымоход
		Поднять температуру уходящих газов



Торговая марка Beretta® является собственностью концерна «RIELLO S. p. A»

Конструкция изделия постоянно совершенствуется. В связи с этим завод-изготовитель оставляет за собой право в любой момент без предварительного уведомления изменять данные, приведенные в настоящем руководстве.

Настоящая документация носит информационный характер и не может рассматриваться как обязательство изготовителя по отношению к третьим лицам.

RIELLO S.p.A.
Via degli Alpini, 1
37045 Legnago, Italia
тел. +390442630111
факс. +390442600665