



**НАПОЛЬНЫЕ ГАЗОВЫЕ КОТЛЫ
СЕРИИ “НОВЕЛЛА” (Novella)
26 - 32 CSI**

**РУКОВОДСТВО ПО МОНТАЖУ И ЭКСПЛУАТАЦИИ
(ТЕХНИЧЕСКИЙ ПАСПОРТ)**


природный газ, сжиженный газ
Отопление, закрытая камера сгорания, электронный розжиг



ОГЛАВЛЕНИЕ

1	МЕРЫ ПРЕДОСТОРОЖНОСТИ И ТЕХНИКА БЕЗОПАСНОСТИ	стр. 3
2	ОПИСАНИЕ КОТЛА	стр. 4
	2.1 Описание	стр. 4
	2.2 Основные части котла	стр. 5
	2.3 Панель управления	стр. 5
	2.4 Технические характеристики	стр. 6
	2.5 Идентификация котла (свидетельство о приемке)	стр. 7
	2.6 Комплектация	стр. 7
	2.7 Транспортировка	стр. 7
	2.8 Габаритные и присоединительные размеры	стр. 8
	2.9 Гидравлическая схема	стр. 8
	2.10 Принципиальная электрическая схема	стр. 10
3	УСТАНОВКА.....	стр. 11
	3.1 Общие требования	стр. 11
	3.2 Выбор помещения для установки	стр. 11
	3.3 Установка в существующие системы отопления	стр. 11
	3.4 Гидравлические подключения	стр. 12
	3.5 Электрическое подключение	стр. 12
	3.6 Подключение газа	стр. 13
	3.7 Переход на другой тип газа	стр. 14
	3.8 Удаление дымовых газов и забор воздуха на горение	стр. 15
	3.9 Заполнение системы отопления	стр. 17
	3.10 Слив воды из котла	стр. 17
4	ПУСК И ЭКСПЛУАТАЦИЯ КОТЛА	стр. 18
	4.1 Предварительные проверки	стр. 18
	4.2 Розжиг	стр. 18
	4.3 Окончательные проверки	стр. 19
5	ОТКЛЮЧЕНИЕ	стр. 20
	5.1 Отключение на непродолжительное время	стр. 20
	5.2 Отключение на длительный период	стр. 20
6	ТЕХНИЧЕСКОЕ ОБСЛУЖИВАНИЕ	стр. 21
	6.1 Плановое техническое обслуживание	стр. 21
	6.2 Внеплановое техническое обслуживание	стр. 21
7	АКСЕССУАРЫ ПОСТАВЛЯЕМЫЕ НА ЗАКАЗ	стр. 22
8	ОТМЕТКА О ПРОДАЖЕ	стр. 23
	8.1 Отметка о проведенных ремонтах и технических обслуживаниях	стр. 23

Маркировка  указывает на соответствие изделия ГОСТу РФ № 20548-87

Маркировка  указывает на соответствие изделия ДСТУ 2326-93, ДСТУ 3135.0-95, ГСТУ 3-59-68-95

Расчетный срок службы котла при условии соблюдения всех рекомендаций по установке и своевременному техническому обслуживанию составляет не менее 15 лет. По окончании этого срока эксплуатация котла может быть продлена по заключению сервисной организации.

В конце срока службы котел необходимо утилизировать специальным образом, согласно действующему законодательству. Раздельная утилизация предотвращает потенциальную опасность для окружающей среды и для здоровья. Кроме того, можно извлечь экономическую выгоду, получив при раздельной утилизации, повторно перерабатываемые материалы.

1 БЕЗОПАСНОСТЬ И МЕРЫ ПРЕДОСТОРОЖНОСТИ



Данное руководство является неотъемлемой частью котла: оно должно всегда находиться рядом с котлом, даже в случае передачи другому владельцу или пользователю и в случае переноса на другую систему отопления. В случае повреждения или утери руководства, требуйте в техобслуживающей организации для данного района другой экземпляр.



Монтаж котла, и любая операция по ремонту и техническому обслуживанию должны производиться квалифицированными специалистами, в соответствии с действующими нормами и правилами.



Запрещается использовать котел не по назначению.

Производитель снимает с себя всякую ответственность, за нанесенный людям, животным или предметам ущерб, вызванный допущенными при монтаже и техническом обслуживании ошибками и неправильной эксплуатацией.



После распаковки котла проверьте комплектность изделия, и в случае несоответствия заказу обратитесь к дилеру, где было приобретено оборудование.



Слив из предохранительного клапан котла должен соединяться с системой дренажа и отвода воды. Производитель котла не несет ответственности за ущерб, причиненный срабатыванием предохранительного клапана.



При установке котла необходимо проинформировать пользователя о том, что:

- В случае утечек воды необходимо перекрыть подачу воды и немедленно вызвать техобслуживающую организацию.
- Необходимо периодически проверять, чтобы давление в системе отопления превышало 1 бар. При необходимости нужно обратиться к квалифицированному персоналу техобслуживающей организации.
- Если котел не будет использоваться в течение длительного времени, рекомендуется:
 - выключить главный выключатель котла и главный выключатель всей системы
 - закрыть вентили подачи топлива и вентили подачи воды, как на системе отопления, так и на системе горячего водоснабжения.
 - если существует опасность заморозания, слить воду из системы отопления и системы горячего водоснабжения.
- Техническое обслуживание котла необходимо производить, по крайней мере, один раз в год, заранее согласовав день проведения с техобслуживающей организацией.

Необходимо соблюдать следующие правила безопасности, а именно:



Не рекомендуется эксплуатировать котел детям и инвалидам без посторонней помощи.



При обнаружении запаха газа или дыма запрещается включать или выключать любые электрические устройства — выключатели, электробытовые приборы и т.п. В случае утечки газа проветрите помещение, открыв окна и двери, перекройте кран подачи топлива в котел и незамедлительно вызовите мастера сервисной службы или иного квалифицированного специалиста.



Запрещено производить какие бы то ни было работы по очистке котла, до того как будет отключено электропитание. Для этого переведите главный выключатель на панели управления и на электрощите в положение «выкл.»



Запрещено вносить изменения в работу устройств безопасности и контроля не получив разрешение или указания производителя.



Запрещено тянуть, рвать, скручивать электропровода, выходящие из котла, даже если отключено электропитание.



Запрещено хранить горючие материалы и вещества в помещении, где установлен котел.



Запрещено оставлять в доступных для детей местах упаковочный материал.

2 ОПИСАНИЕ КОТЛА

2.1

Описание

Котлы серии **Novella RSI** – это газовые котлы с атмосферной горелкой и чугунным теплообменником, предназначенные для отопления помещений.

Они имеют герметичную камеру сгорания (типа С) и на них установлен центробежный вентилятор, постоянно управляемый реле давления, который удаляет через дымоходы продукты сгорания и забирает из внешней среды воздух для горения.

В котле используется горелка из нержавеющей стали со стабилизированным равномерным пламенем и плавным розжигом. Система контроля пламени — ионизационного типа.

Устройства контроля и управления котлом установлены в удобную панель управления, встроенную в корпус котла.

Котлы серии **Novella** работают по логике полного отключения, т.е. включаются только тогда, когда имеется запрос от системы теплоснабжения на производство тепла.

К котлу серии **Novella** можно подключить бойлер накопительного типа для производства горячей сантехнической воды и установить на них терморегуляторы, используя специальные комплекты аксессуаров.

Компоненты котла легко доступны благодаря широкой передней панели, что облегчает и ускоряет работы по монтажу и техническому обслуживанию.

Основные **технические характеристики** котлов:

- Электронный розжиг с ионизационным контролем пламени
- Медленный регулируемый розжиг
- Электромагнитный клапан для газа со встроенным стабилизатором давления и сдвоенным клапаном для управления горелкой.
- Регулятор температуры воды в системе отопления
- Термоманометр, показывающий температуру воды и давление в системе отопления
- Возможность подключения термостата температуры в помещении или программируемого таймера
- Циркуляционный насос системы отопления
- Расширительный бак в контуре отопления емкостью 10 литров;
- Кран заполнения системы отопления
- Манометр для контроля давления воды в системе отопления;
- Герметичная камера сгорания
- Дифференциальное реле давления, контролирующее правильное удаление дымовых газов
- Сбросной клапан на 3 бар в системе отопления;

2.2

Основные части котла

Обозначения

- 1 Предохранительный клапан системы отопления
- 2 Циркуляционный насос системы отопления
- 3 Расширительный бачок системы отопления
- 4 Электронный модуль розжига и контроля пламени
- 5 Электрод розжига
- 6 Вентиль для слива системы
- 7 Вентиль для заполнения системы
- 8 Горелка
- 9 Электрод обнаружения пламени
- 10 Электромагнитный клапан газа
- 11 Табличка с паспортными данными
- 12 Гильза для датчиков котла
- 13 Герметичная камера сгорания
- 14 Панель управления
- 15 Вентилятор для всасывания дымовых газов
- 16 Дифференциальное реле давления дымовых газов

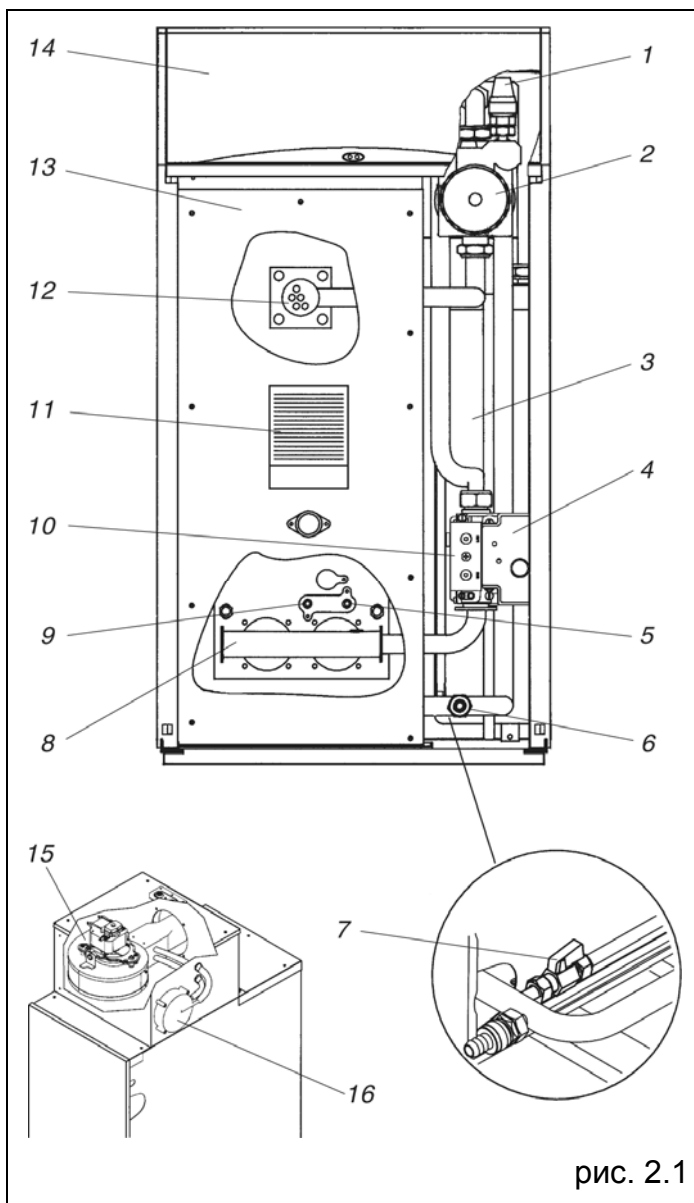


рис. 2.1

2.3

Панель управления

Обозначения

- 17 Главный выключатель
- 18 Регулятор температуры воды в системе отопления
- 19 Термоманометр, отображающий температуру и давление воды в контуре отопления
- 20 Разблокировка горелки после аварийной остановки
- 21 Световой индикатор «аварийная остановка горелки»
- 22 Световой индикатор «электрическое питание»
- 23 Мини инструкция
- 24

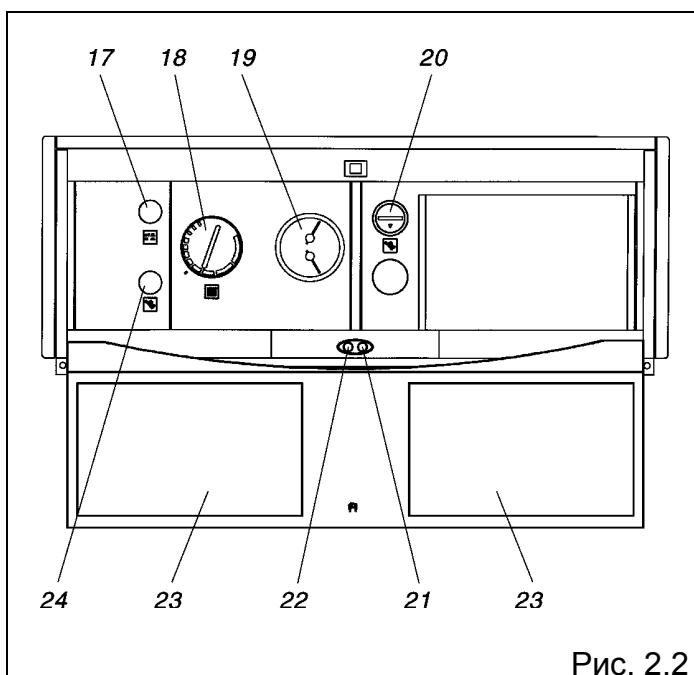


Рис. 2.2

2.4 Технические характеристики

	Размерность	26 R.S.I.	32 R.S.I.
Номинальная топочная тепловая мощность в режиме отопления	кВт	28,5	34,86
	ккал/час	24510	29980
Номинальная полезная тепловая мощность в режиме отопления	кВт	25,8	31,7
	ккал/час	17690	27262
Электрическая мощность	Вт	150	150
Категория		II 2H3+	II 2H3+
Напряжение питания	В – Гц	230 ~ 50	230 ~ 50
Степень защиты	IP	40	40
Потери на дымоходе и через стенки при погашенной горелке	%	0,36	0,51
Работа в режиме отопления			
Максимальное давление-температура	бар - °C	3-100	3-100
Диапазон регулировки температуры воды в системе отопления	°C	34-82	34-82
Мембранный расширительный бак	л	10	10
Давление газа			
Номинальное давление газа метана (G20)	мбар	20	20
Номинальное давление сжиженного нефтяного газа G.P.L. (G30 – G31)	мбар	28-30/37	28-30/37
Присоединительные размеры воды			
Вход – выход системы отопления	Φ	¾ дюйма	¾ дюйма
Заливка системы	Φ	½ дюйма	½ дюйма
Вход газа	Φ	½ дюйма	½ дюйма
Выброс вредных веществ для газа G20			
CO не более	ppm(млн ⁻¹)	19	43
CO ₂	%	7,3	8,4
NOx (в соответствии с EN 267)		Класс 1	Класс 1
Δt дымовых газов	°C	117	114
Размеры котла			
Высота	мм	850	850
Ширина	мм	450	450
Глубина	мм	610	610
Вес котла	кг	150	165

Параметры		26 R.S.I.			32 R.S.I.		
		Метан (G20)	Сж. газ		Метан (G20)	Сж. газ	
			G30	G31		G30	G31
Нижний коэффициент Воббе (при 15°C – 1013 мбар)	МДж/м ³	45,7	80,9	71,0	45,7	80,9	71,0
Номинальное давление в сети	мбар	20	28	37	20	28	37
	(мм вод.столба)	(203,9)	(285,5)	(377,3)	(203,9)	(285,5)	(377,3)
Номинальное давление в сети	мбар	13,5			13,5		
	(мм вод.столба)	(137,7)			(137,7)		
Основная горелка количество форсунок		2					
диаметр форсунок	Ø мм	3,10	1,85	1,85	3,45	2,05	2,05
Максимальный расход газа в режиме отопления (*)	м ³ /ч	2,99			3,66		
	кг/ч		2,23	2,20		2,73	2,69
Давление на форсунках (после клапана в режиме отопления)	мбар . . . Δр	11,8	28,4	35,5	11,1	27,6	36,0
	мм вод. ст. Δр	120	289	362	113	281	367

(*) При температуре 15°C и атмосферном давлении 1013 мбар.

2.5

Идентификация котла (свидетельство о приемке)

Для идентификации котлов «Novella» служит идентификационная табличка изделия, на которую наносятся сведения о серийном номере, модели и основных эксплуатационных характеристиках.



При планировании техобслуживания и заказе запасных частей крайне важно точно знать модель котла, с которой предстоит работать. Поэтому недопустимо изменение, повреждение или удаление идентификационной таблички, равно как и любое другое действие, влекущее невозможность точного определения модели изделия. В этом случае все операции по установке и/или техническому обслуживанию котла будут крайне затруднены.

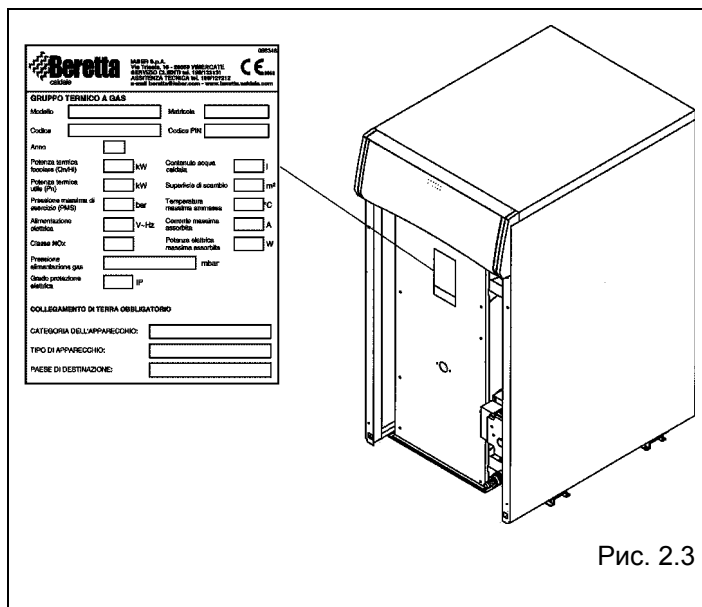


Рис. 2.3

2.6

Комплектация

Котел поставляется упакованным в деревянную клетку. Порядок снятия упаковки следующий:

- удалить скрепки, крепящие деревянную клетку к поддону
- поднять деревянную клетку;
- отвинтить крепежные винты, которые крепят ее к поддону.

Внутри котла в отдельном пластиковом пакете должны находиться следующие документы:

- инструкция по эксплуатации;
- инструкция по установке;
- набор для перевода котла на сжиженный газ (форсунка, этикетка, прокладки)

Инструкции по эксплуатации и установке составляют неотъемлемую часть изделия. После вскрытия упаковки извлеките инструкции и сохраните их.

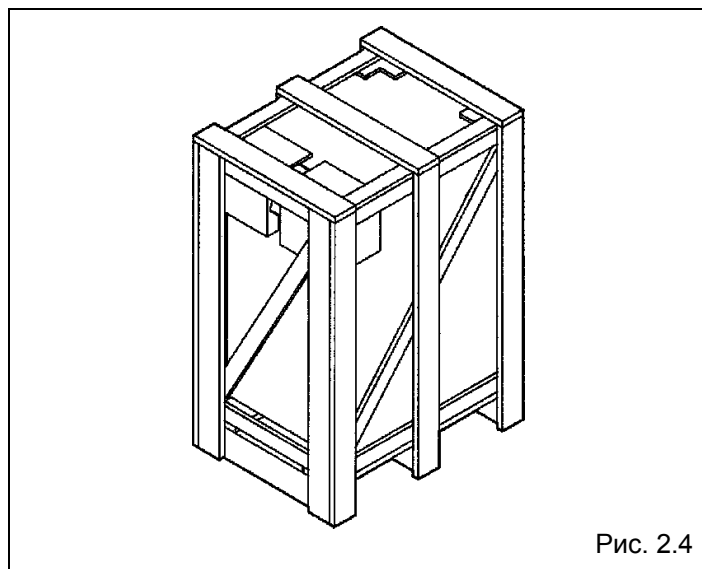


Рис. 2.4

ОПИСАНИЕ	МОДЕЛЬ		
	26 RSI	32 RSI	
Вес нетто	150	165	КГ
Вес брутто	164	179	КГ

2.7

Транспортировка

- После того как упаковка будет снята, для перемещения котла используется специальный аксессуар с кодом 696429.



Используйте соответствующие средства защиты, предусмотренные техникой безопасности.

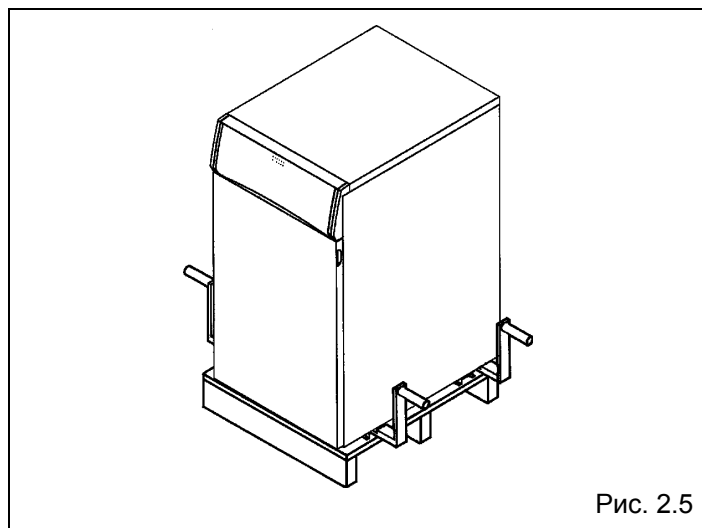


Рис. 2.5

2.8

Габаритные и присоединительные размеры

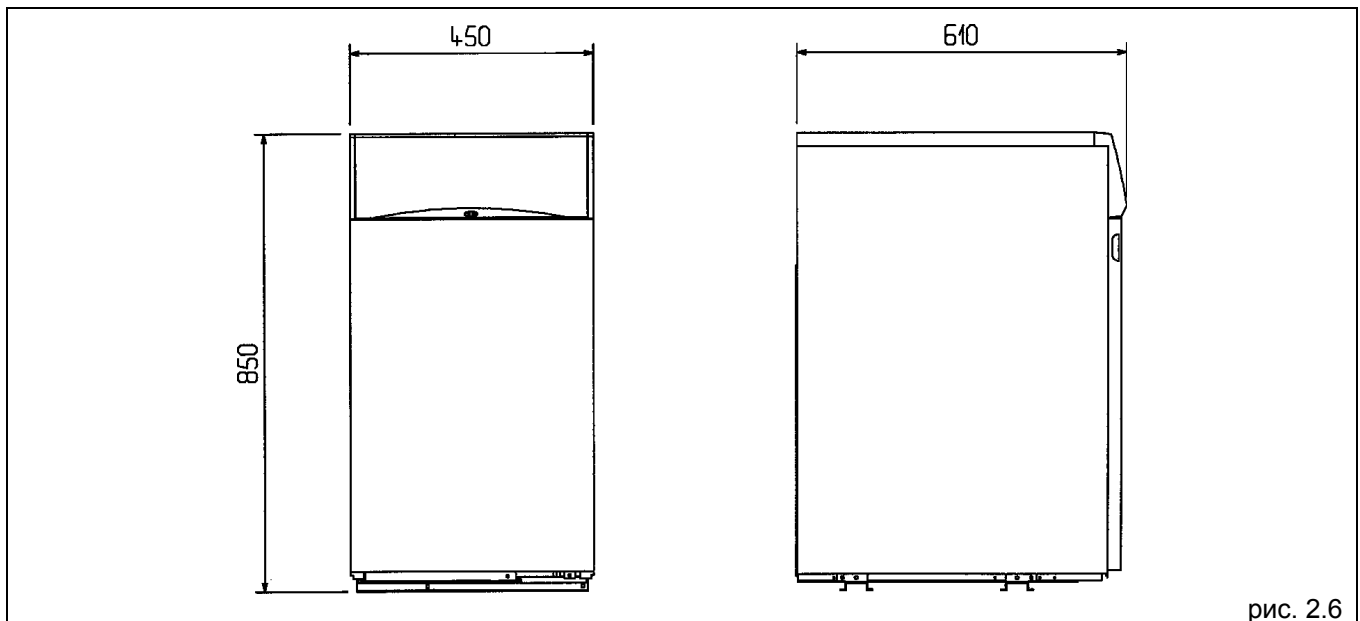


рис. 2.6

2.9

Гидравлическая схема

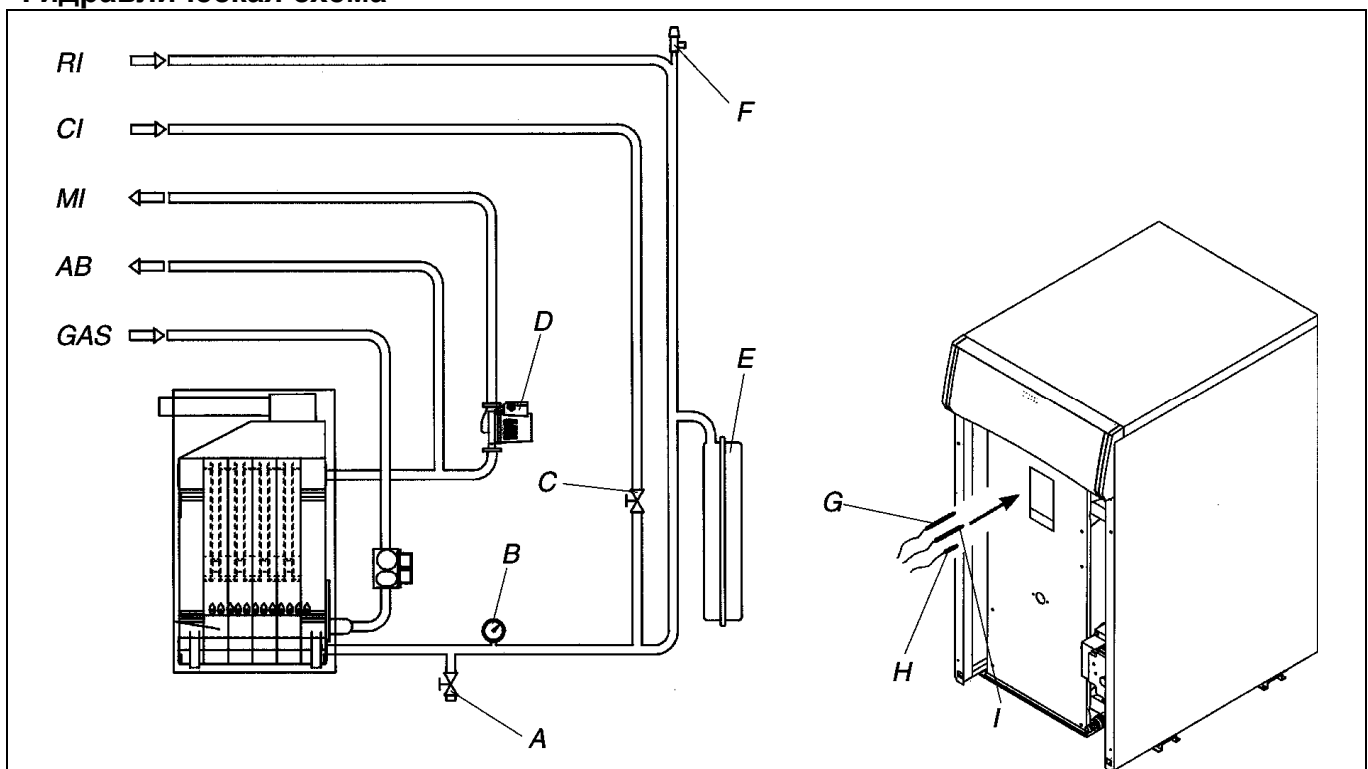


Рис. 2.7

A	Кран для слива воды из системы отопления	H	Датчик термометра системы отопления
B	Манометр	I	Датчик предохранительного термостата
C	Кран для залива воды в систему отопления	MI	Выход котла
D	Циркуляционный насос системы отопления	RI	Вход котла
E	Расширительный бачок системы отопления	CI	Заполнение системы
F	Сбросной клапан системы отопления	AB	Присоединение бойлера
G	Датчик регулятора температуры отопления	GAS	Подача газа

Остаточный напор циркуляционного насоса

Котлы «Novella» снабжены встроенным трехскоростным циркуляционным насосом, подключенным к электрической и гидравлической схеме котла. Рабочие характеристики насоса с учетом гидравлического сопротивления котла приведены на графике.

При поставке с завода насос включен на **III MAX** (максимальную) скорость. Однако, если гидравлическое сопротивление отопительного контура невелико, можно установить меньшую скорость вращения насоса, уменьшив расход электроэнергии

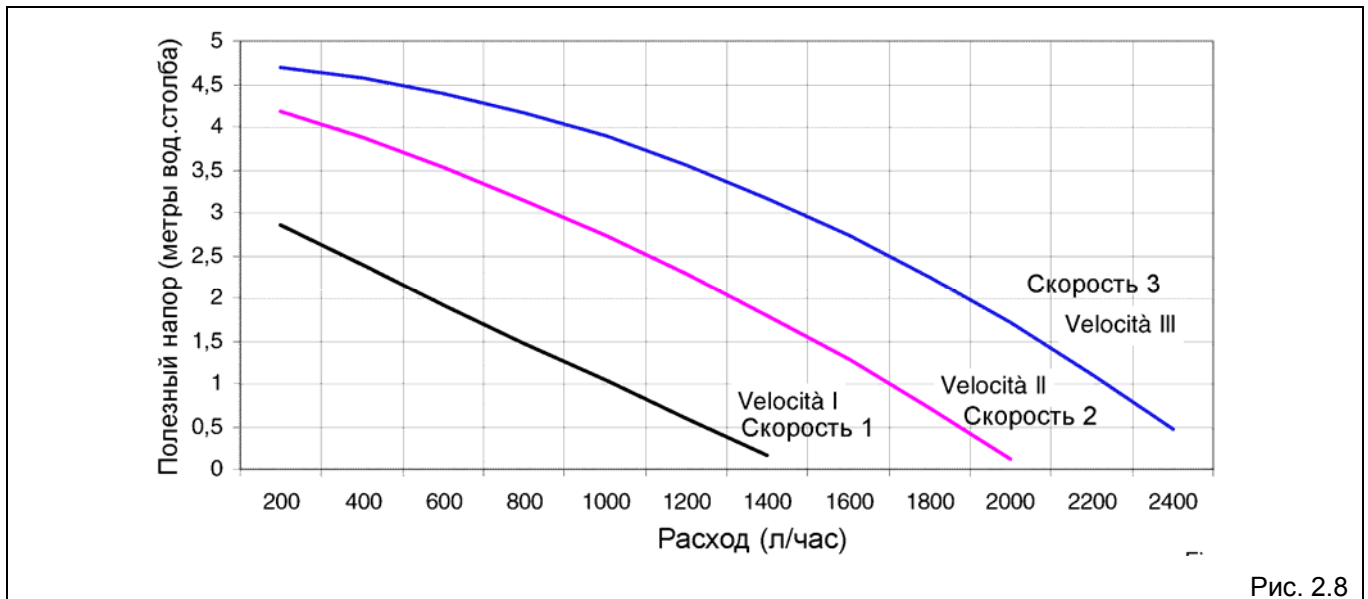


Рис. 2.8

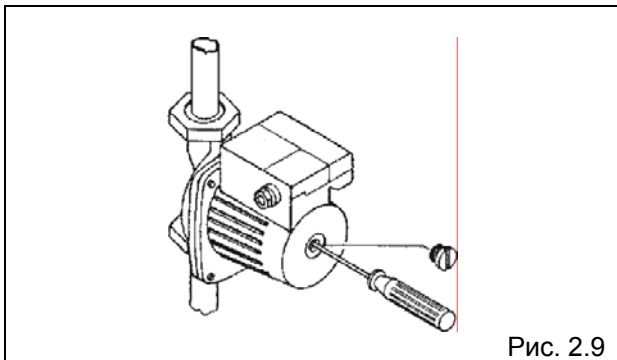


Рис. 2.9



При первом пуске насоса рекомендуется проверить, свободно ли вращается вал. В дальнейшем такую проверку следует проводить не реже раза в год, особенно после длительных периодов бездействия, когда отложения и грязь могут мешать нормальному вращению вала.



Категорически запрещается включать циркуляционный насос без воды!

2.10 Принципиальная электрическая схема

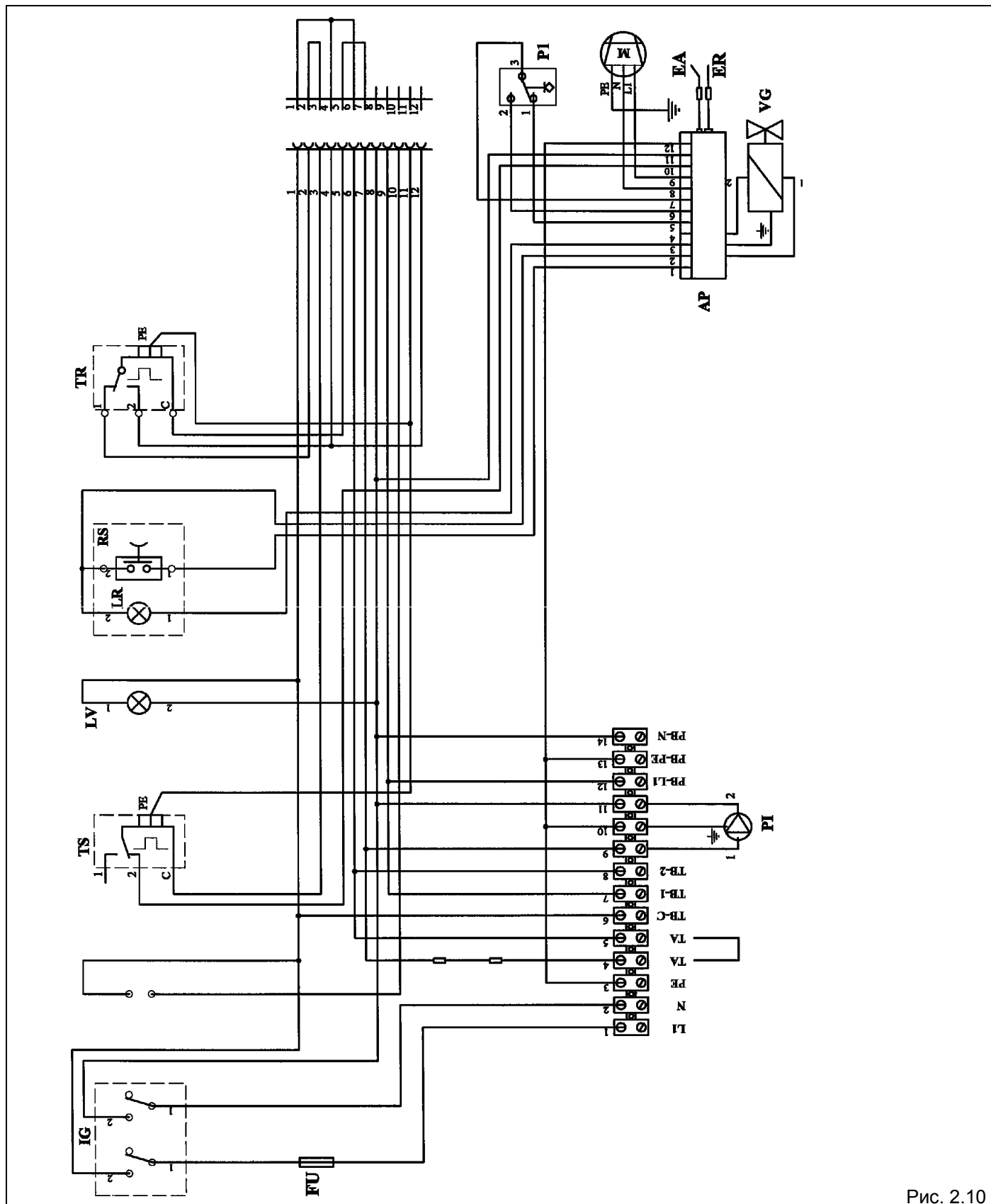


Рис. 2.10

IG	Главный выключатель	PI	Циркуляционный насос системы отопления
FU	Предохранитель плавкий	AP	Блок розжига и контроля пламени
LV	Светодиод зеленый «котел работает»	VG	Электромагнитный газовый клапан
LR	Светодиод красный «блокировка горелки»	EA	Электрод розжига
RS	Сброс блокировки горелки	ER	Электрод контроля пламени
TR	Регулятор температуры воды в системе отопления	P1	Дифференциальное реле давления дымовых газов
TS	Аварийный термостат (с ручным возвратом)	M	Вентилятор удаления дымовых газов

3 УСТАНОВКА

3.1

Общие требования

Установка котла должна производиться квалифицированным персоналом с соблюдением требований действующих норм.

Кроме этого, должны соблюдаться местные нормы противопожарной безопасности и безопасности при работе с газом, а также указания коммунальных служб.

В качестве теплоносителя в системе отопления рекомендуется использовать воду. Качество используемой воды должно соответствовать следующим параметрам:

Водородный показатель PH	6-8
Жесткость общая	не более 4 мг-экв/л
Содержание железа	не более 0,3 мг/л

Если жесткость исходной воды превышает 4 мг-экв/л необходимо установить на входе воды в котел полифосфатный дозатор, который обрабатывает поступающую в котел воду, защищая теплообменное оборудование котла от отложения солей жесткости. Полифосфатный дозатор не входит в стандартную комплектацию котла и поставляется по отдельному заказу.

Если жесткость исходной воды превышает 9 мг-экв/л следует использовать более мощные установки для умягчения воды.

3.2

Выбор помещения для установки

Котлы серии «Novella» предназначены для установки в помещениях, не оборудованных дополнительной приточкой воздуха для работы котла. Однако помещение, в котором устанавливается котел должно соответствовать действующим на данной территории нормам и правилам.



Запрещается устанавливать котлы вне помещений. Эти котлы не рассчитаны на наружную эксплуатацию и не имеют автоматической системы предотвращения промерзания.

ВНИМАНИЕ!

Перед установкой котла рекомендуется тщательно промыть всю систему отопления, чтобы удалить возможные отложения, которые могут отрицательно сказаться на работе котла. Под сбросным клапаном нужно установить воронку, снабженную сливом, для сбора воды в случае избыточного давления в системе отопления.

Перед первым пуском котла убедитесь, что он настроен на работу с имеющимся видом топлива. Это можно установить по надписи на упаковке, а также по этикетке с указанием типа газа, наклеенной на сам котел.

Важно также проверить, что дымоход рассчитан на температуру дымовых газов, приведенную в документации на котел, спроектирован и изготовлен в соответствии с действующими нормами и правилами. Перед подключением котла к дымоходу необходимо убедиться в том, что дымоход герметичен, теплоизолирован, не имеет резких изгибов и сужений.

3.3

Установка в существующие системы отопления

При установке котла «Novella» в уже существующие или реконструируемые системы отопления необходимо убедиться в выполнении следующих требований:

- конструкция и материал, из которого изготовлен дымоход, соответствуют параметрам котла;
- характеристики существующего насоса соответствуют новым параметрам котла (см. график на с. 13);
- система отопления промыта, очищена от грязи и накипи и из нее удален воздух;
- система снабжена всеми предохранительными устройствами согласно действующим нормам и правилам;

3.4

Гидравлические подключения

Котлы «Novella» предназначены для установки в системы отопления, а также производства горячей воды, если подключить их к соответствующему бойлеру.

Присоединительные размеры для подключения воды:

MI	Выход котла	3/4" М (наружная резьба)
RI	Вход котла	3/4" М (наружная резьба)
CI	Заполнение системы	1/2" М (наружная резьба)
AB	Присоединение бойлера	3/4" М (внутренняя резьба)



Выбор и монтаж компонентов гидравлической системы должен производиться монтажником, который должен действовать в соответствии с действующими нормами и правилами.



Если система отопления залита антифризом, необходимо установить гидравлические разъединители (гидравлические стрелки).

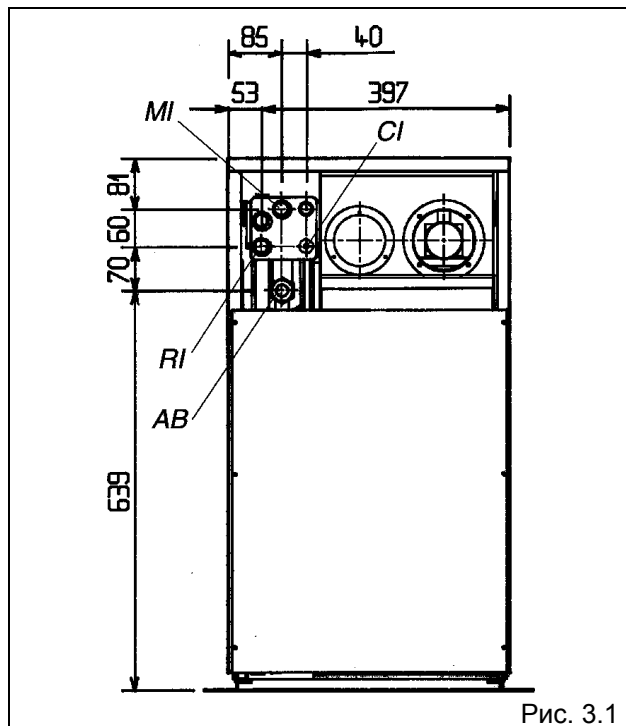


Рис. 3.1

3.5

Электрическое подключение

Соединение с сетью электропитания должно осуществляться через автомат с размыканием всех полюсов на расстояние не менее 3 мм.

Котел работает на переменном токе 230 Вольт 50 Герц, имеет электрическую мощность менее 160 Ватт.



Обязательно:

- установите комбинированный (магнитотермический) автоматический выключатель на все полюса (с размыканием контактов не менее 3 мм);
- соблюдайте полярности L1 (фаза) – (N) нейтраль;
- используйте кабели с сечением жилы и характеристиками изоляции, соответствующими требованиям действующих стандартов монтажа (сечение не менее 1,5 мм²);
- производите все соединения согласно схемам, приведенным в настоящем Руководстве, при выполнении любых электрических работ;
- надежно заземлите котел;

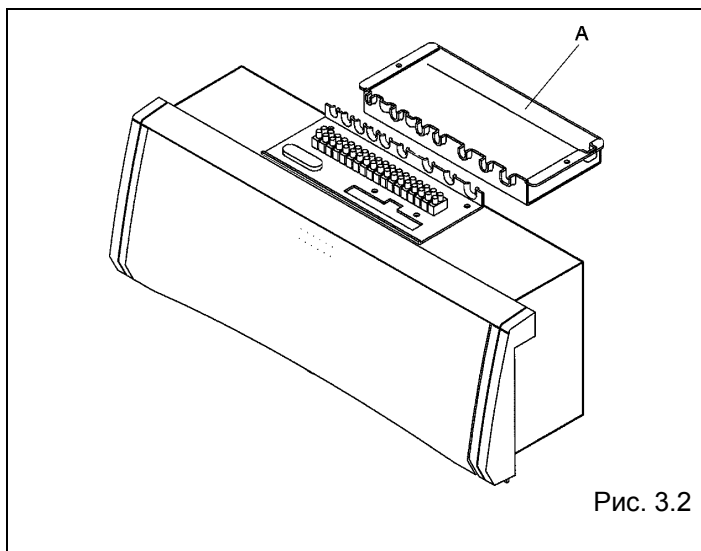
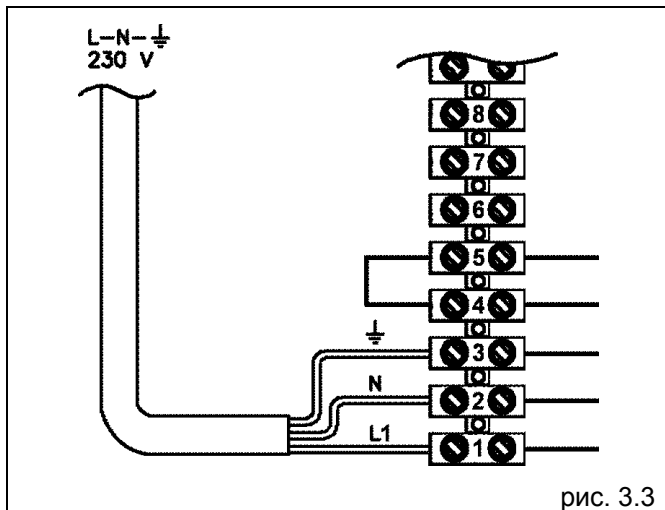


Рис. 3.2

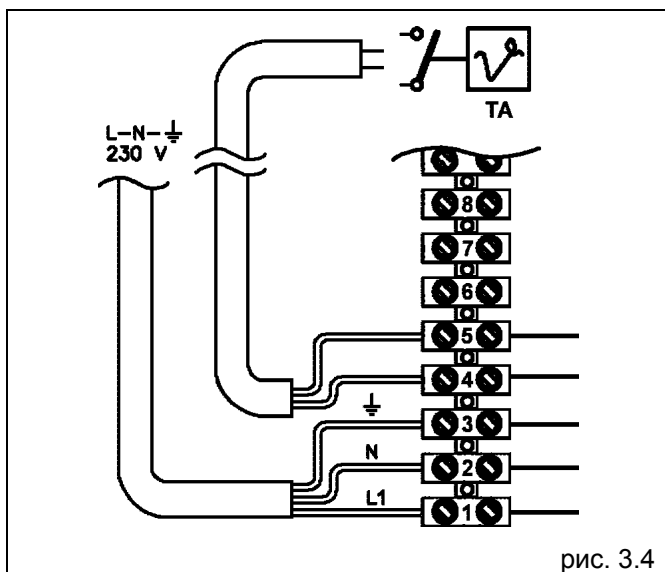


Запрещено использовать трубопровод газа и/или воды в качестве заземлителей для электрооборудования. Изготовитель не несет ответственности за ущерб, вызванный неправильным заземлением котла.

- снимите с облицовки котла защитную крышку А, отвинтив два крепежных винта (рис. 3.2);
- после этого откроется доступ к электрическим контактам для выполнения электрических соединений (рис. 3.2);
- регулятор комнатной температуры и/или программируемый таймер (приобретаются отдельно) подключаются, как показано на электрических схемах, приведенных в настоящем руководстве

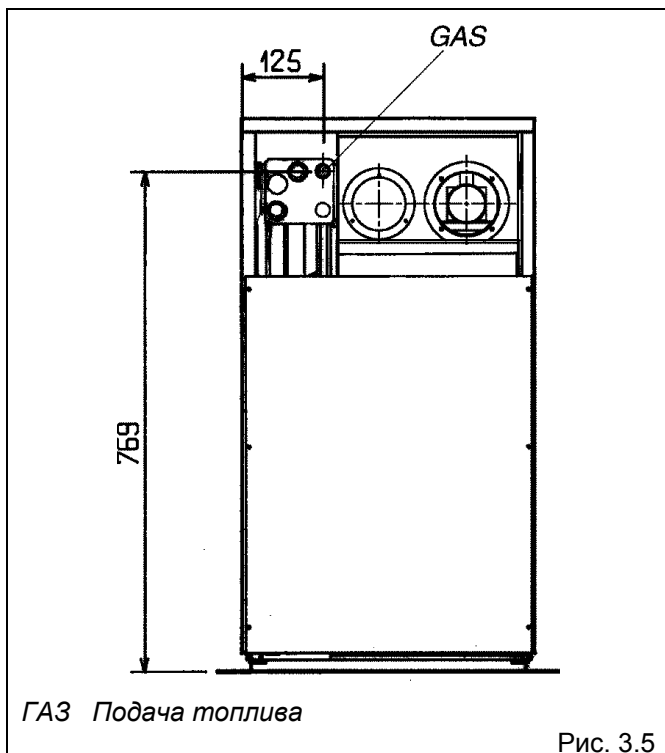


- подключение электрического питания (рис. 3.3)



- подключение термостата температуры в помещении (ТА) (рис. 3.4)

- ⚠ При подключении термостата температуры в помещении не забудьте удалить мостик между контактами 4 и 5.
- ⚠ Контакты термостата температуры в помещении должны быть рассчитаны на напряжение 230 Вольт ~ 50 Герц.



3.6

Подключение газа

Подключение котлов **Novella** к сети подачи газа (как природного, так и сжиженного) должно производиться с соблюдением действующих норм и правил (рисунок 3.5).

Перед подключением к газовой сети проверьте:

- соответствует ли тип газа в сети тому типу, на который рассчитан котел;
- прочищены ли трубы газопровода.

Если газ в сети может содержать твердые частицы, то на трубе подачи газа рекомендуется установить фильтр соответствующих размеров.

⚠ Система подачи газа должна соответствовать мощности котла и иметь все устройства управления и защиты, предусмотренные действующими нормами и правилами.

⚠ По окончании работ проверьте герметичность всех стыков согласно действующим нормам на установку газового оборудования

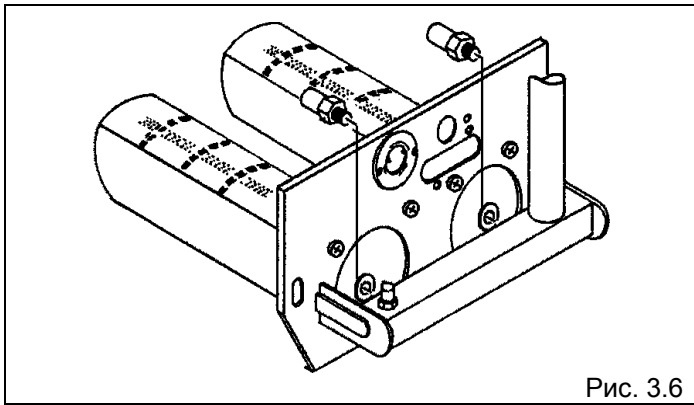


Рис. 3.6

3.7 Переход на другой тип газа

Котлы поставляются настроенными на работу на метане (газ G20); их можно перенастроить на сжиженный газ (G30/G31), используя специальный набор аксессуаров, входящий в комплект поставки.

Перенастройка котла должна производиться специалистами Сервисного центра и может быть осуществлена уже после установки котла. Для этого необходимо выполнить следующую последовательность операций.

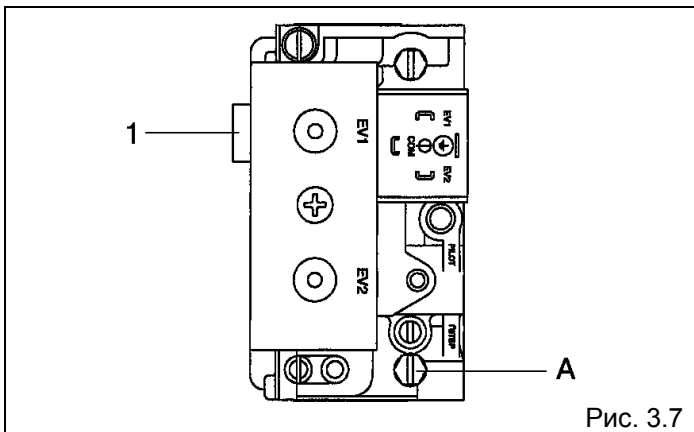


Рис. 3.7

ЗАМЕНА ФОРСУНОК

- Снимите переднюю панель котла.
- Отвинтите крепежные винты и снимите переднюю панель, которая закрывает герметичную камеру
- Отвинтите с горелки две форсунки для метана и замените их форсунками для сжиженного газа; установите прилагаемые алюминиевые прокладки (рис. 3.6)
- Установите на место переднюю панель, которая должна герметично закрывать камеру сгорания

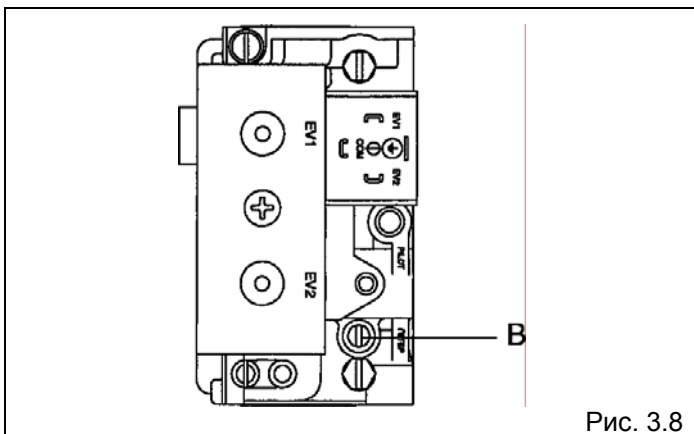


Рис. 3.8

ОТКЛЮЧЕНИЕ РЕГУЛЯТОРА ДАВЛЕНИЯ

Для работы на сжиженном газе регулятор давления на газовой арматуре должен быть отключен по следующей схеме:

- Закрутить до упора винт (1) регулятора давления (рис. 3.7)
- Открутить примерно на 3 оборота винт на штуцере замера давления (A) и подсоединить манометр (рис. 3.7)

ПЛАВНЫЙ РОЗЖИГ

- Вращая регулятор плавного розжига (B), установите требуемое давление медленного розжига (рис. 3.8).

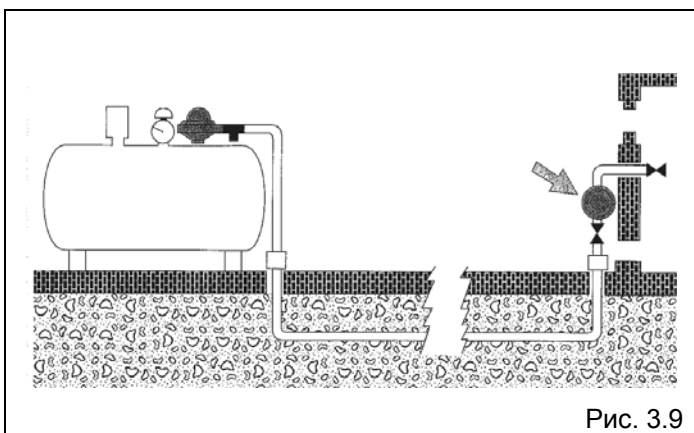


Рис. 3.9

Запустите котел, как описано на странице 19.

ДАВЛЕНИЕ НА ФОРСУНКАХ

- Вращайте регулятор давления на линии подачи сжиженного газа до тех пор, пока на манометре (рис. 3.9) не будут отображаться следующие значения:

26 RSI		32 RSI		мбар
G30	G31	G30	G31	
28,4	35,5	27,6	36,0	

- Отсоедините манометр и закройте штуцер замера давления;
- Убедитесь в герметичности всех соединений, которые были разобраны в ходе этой операции;
- Прикрепите табличку, указывающую на сжиженный газ (GPL), входящую в комплект поставки котла, на внутреннюю сторону облицовки (рис. 3.10).
- Снимите таблички с указанием метана (G20), которые прикреплены на внешней и внутренней стороне облицовки (рис. 3.10)

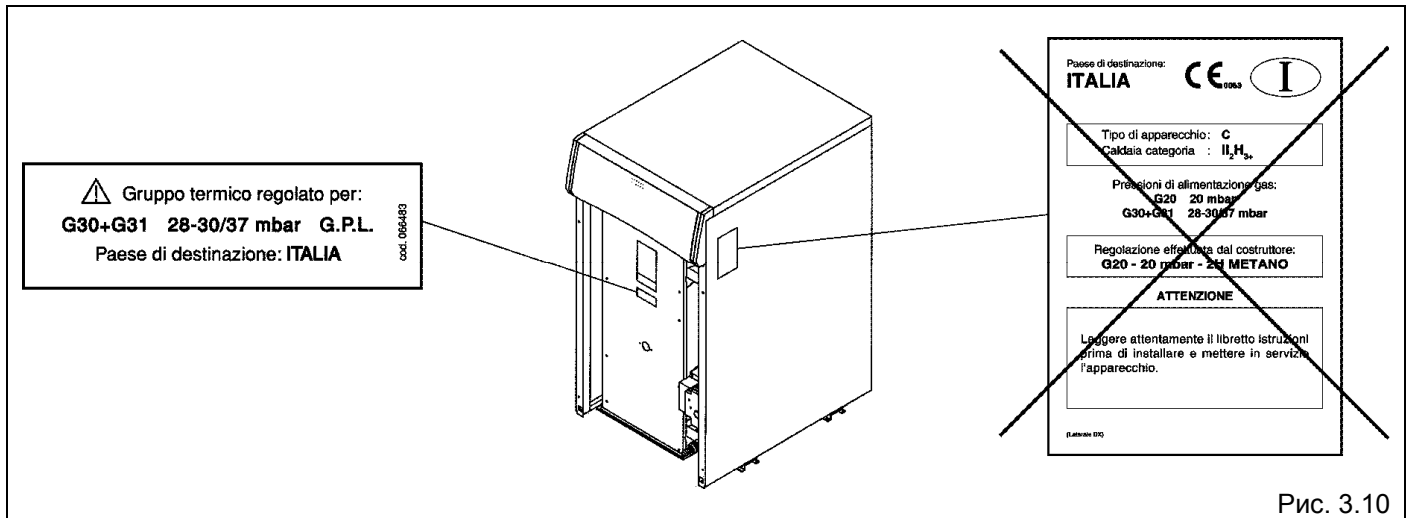


Рис. 3.10

3.8

Удаление дымовых газов и забор воздуха для горения

Котлы серии **Novella** имеют закрытую камеру сгорания, поэтому они должны быть соединены с коаксиальными или отдельными дымоходами для отвода дымовых газов и воздуховодами для подачи воздуха, которые должны быть выведены наружу через крышу или наружную стену.

Эффективная и безопасная работа котла гарантируется только в случае использования оригинальных дымоходов и воздухопроводов, предназначенных для котлов с закрытой камерой сгорания и принудительной тягой. Данное оборудование не входит в стандартную комплектацию и поставляется по отдельному заказу. При установке дымоходов и воздухопроводов убедитесь, что все соединения осуществлены правильно, в соответствии с прилагаемой инструкцией.

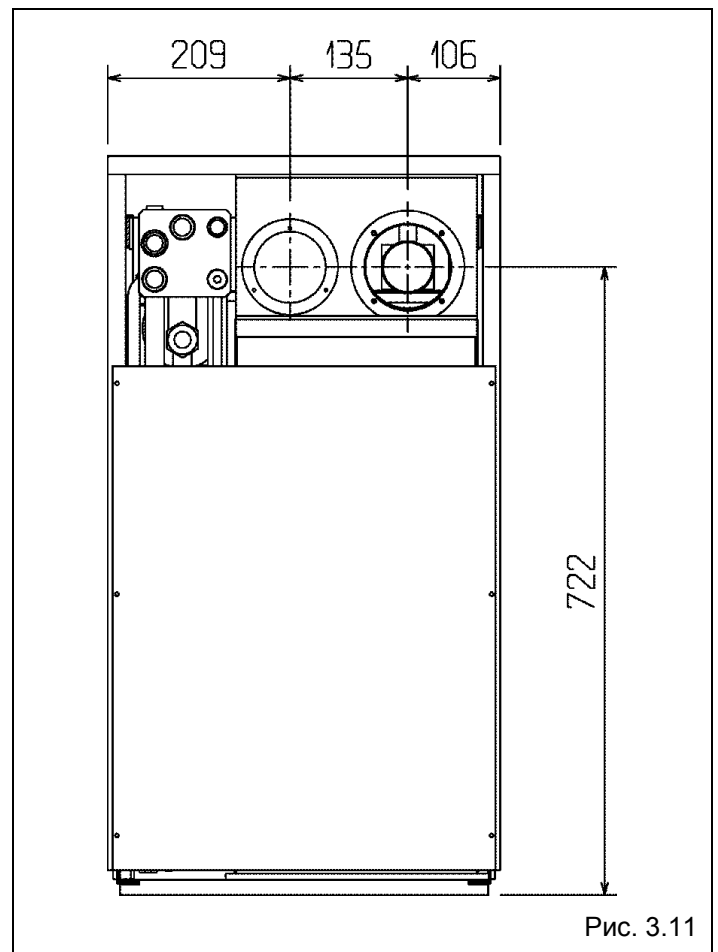
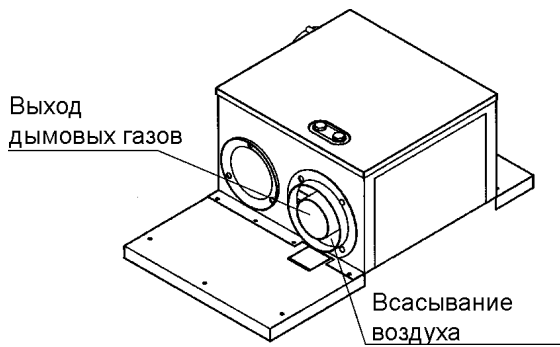


Рис. 3.11

КОАКСИАЛЬНЫЙ ДЫМОУВВОД

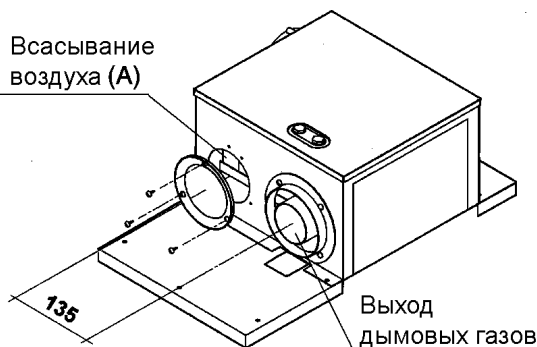


- Выход дымовых газов \varnothing 60 мм
- Всасывание воздуха \varnothing 100 мм

Рис. 3.12

Коаксиальная длина	0,8	1,6	2,4	3,2	4,0	м
Регулировка заслонки	1	2	3	4	5	поз.
Потери напора для каждого изгиба	45°	0,5				м
	90°	0,8				м

СДВОЕННЫЙ ДЫМОУВВОД



- Выход дымовых газов \varnothing 80 мм
- Всасывание воздуха \varnothing 80 мм

Рис. 3.13

Сумма длины воздухопровода и длины дымоотвода (максимально допустимое значение: 23 м)	До 14	От 14 до 23	м
Регулировка заслонки	1	5	поз.
Потери напора для каждого изгиба	45°	0,5	м
	90°	0,8	м

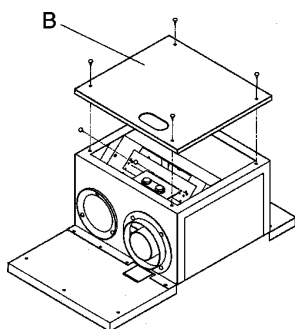


Рис. 3.14

КОАКСИАЛЬНЫЕ СИСТЕМЫ ДЫМОУДАЛЕНИЯ И ВОЗДУХОЗАБОРА

Котлы поставляются подготовленными для присоединения к коаксиальным дымоотводам/воздуховодам (рис. 3.11).

Коаксиальные дымоотводы/воздуховоды можно направить в том направлении, которое будет наиболее удобным для монтажа.

В таблице приведена максимально допустимая прямолинейная длина дымоотвода/воздуховода и соответствующие настройки воздушной заслонки.

⚠ Котлы серии **Novella** имеют заслонку для регулирования подачи воздуха для горения, которая поворачивается в зависимости от длины проложенных коаксиальных дымоотводов/воздуховодов..

РАЗДЕЛЬНЫЙ ДЫМОУВВОДЫ И ВОЗДУХОВОДЫ

Раздельные дымоотводы и воздуховоды можно направить в том направлении, которое будет наиболее удобным для монтажа.

Воздуховод для забора воздуха присоединяется к входу (А), для чего сначала необходимо снять заглушку, закрепленную 3 винтами (рис. 3.13).

При установке следуйте инструкциям, которые поставляются вместе с комплектом.

В таблице приведена максимально допустимая прямолинейная длина и соответствующие настройки воздушной заслонки.

ЗАСЛОНКА ДЛЯ РЕГУЛИРОВАНИЯ ПОДАЧИ ВОЗДУХА ДЛЯ ГОРЕНИЯ

Для правильной работы котла необходимо отрегулировать заслонку на подаче воздуха для горения в зависимости от длины и типа используемых воздуховодов и дымоотводов.

На заводе заслонка котла устанавливается в положение «1» (рис. 3.15).

При необходимости изменить эту регулировку:

- Снимите крышку облицовки
- Отвинтите 4 крепежных винта и снимите крышку (В) с герметичной камеры (рис. 3.14)

- Отвинтите 2 винта (C) и установите заслонку (D) в нужное положение (смотри таблицы на странице 15), после чего зафиксируйте ее с помощью винтов, которые были сняты перед этим (рис. 3.15).
- Установите на место крышку герметичной камеры, аккуратно зафиксируйте ее и вновь закройте крышку облицовки.

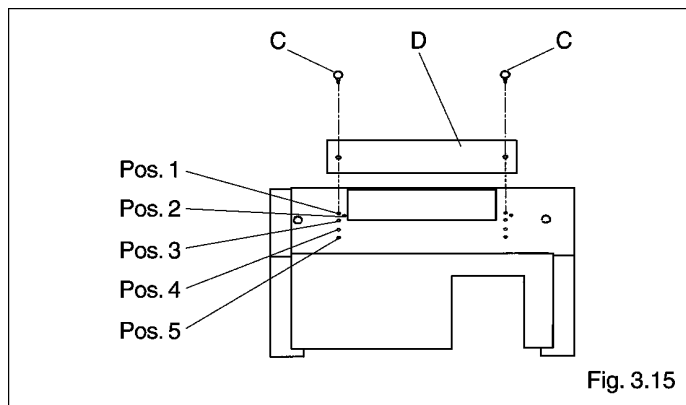


Fig. 3.15

3.9

Заполнение системы отопления водой

- Перед выполнением данной операции убедитесь в том, что кран слива воды из котла закрыт (рис. 3.16).
- Откройте запорные устройства на водопроводе и кран заливки, медленно заливайте воду до тех пор, пока термоманометр системы в холодном состоянии не покажет значение **1,5 бар** (рис. 3.17).
- Закройте все запорные устройства на водопроводе.

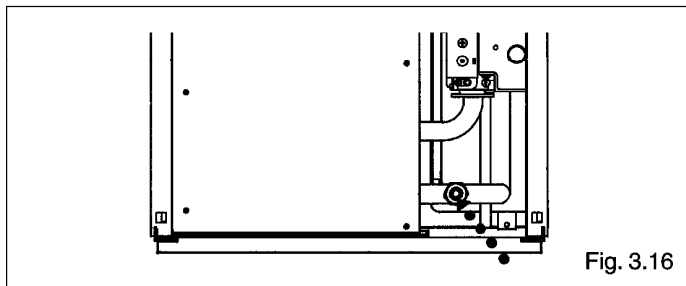


Fig. 3.16

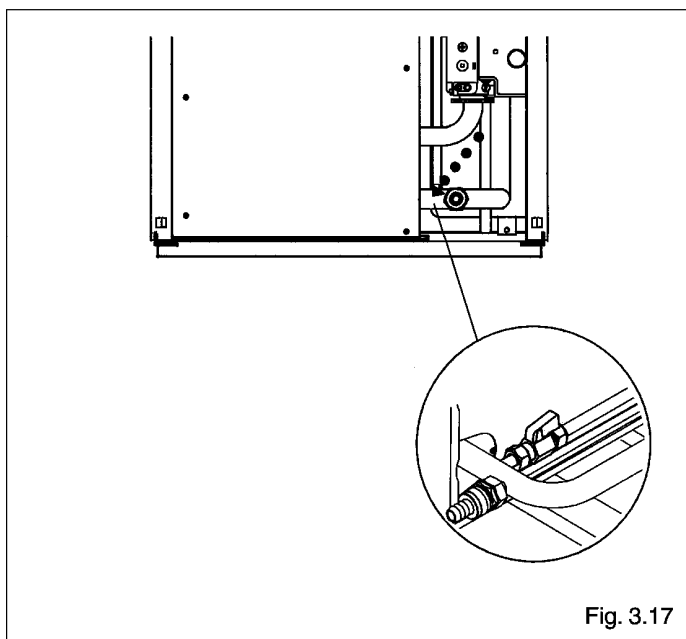


Fig. 3.17

3.10

Слив воды из котла

- Перед сливом воды из системы следует выключить котел, переведя общий выключатель и выключатель на панели управления котла в положение «выключено» (рис. 3.18).
- Убедитесь в том, что закрыты все запорные устройства на водопроводе;
- присоедините резиновый шланг к штуцеру сливного крана и откройте кран (рис. 3.19).

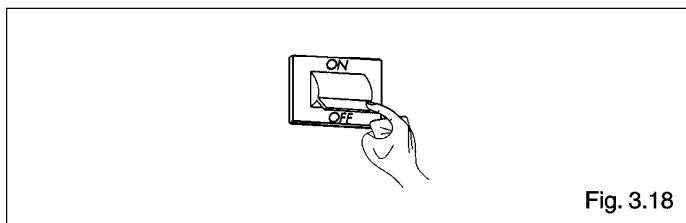


Fig. 3.18

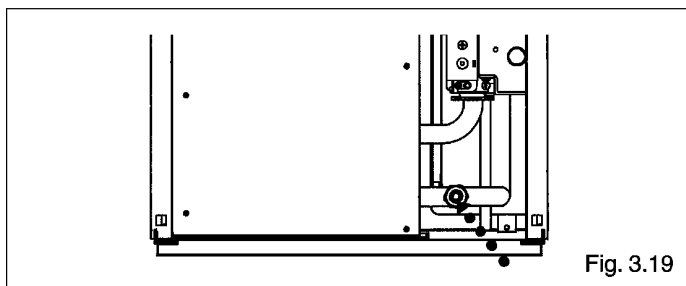


Fig. 3.19

4 ПУСК И ЭКСПЛУАТАЦИЯ КОТЛА

4.1

Предварительные проверки

Перед тем как осуществлять розжиг и проверять работу котла, необходимо снять его переднюю панель и проверить следующее:

- кран на топливной магистрали и запорные краны в контуре отопления открыты;
- тип и давление газа в магистрали соответствуют настройкам котла;
- в гидравлическом контуре котла имеется давление **не менее 1 бар** на холодной системе и из контура полностью удален воздух;
- давление на расширительном бачке контура отопления соответствует давлению в системе (около 1 бар);
- соединения котла с сетями питания (электрической, водопроводной, газовой) выполнены правильно;
- дымоотвод для удаления продуктов сгорания проложен правильно.

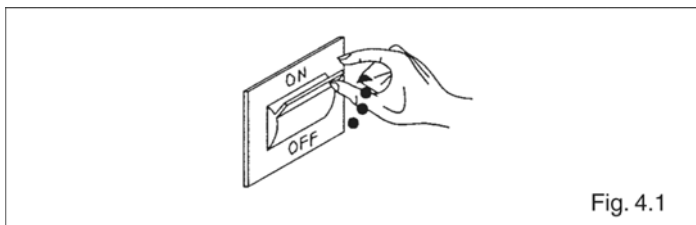


Fig. 4.1

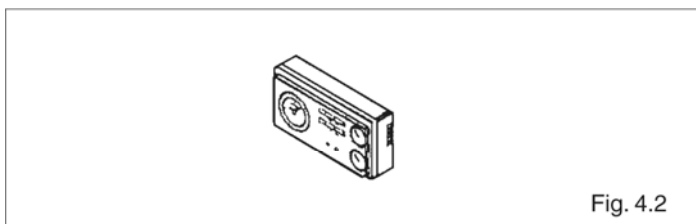


Fig. 4.2

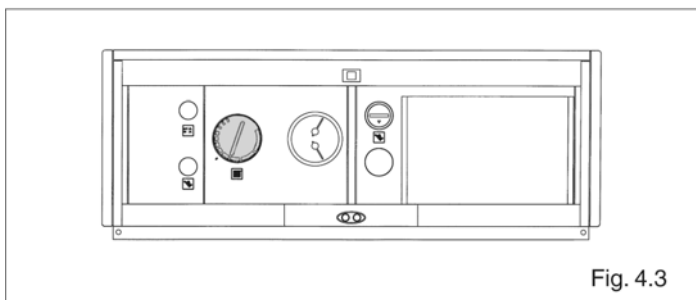


Fig. 4.3

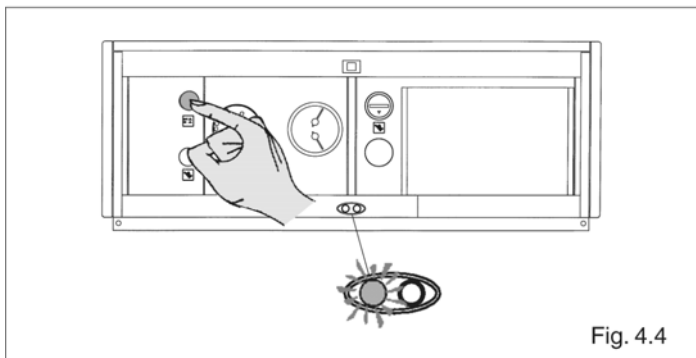


Fig. 4.4

4.2

Розжиг

После выполнения подготовительных операций перед первым пуском котла, выполните следующую последовательность действий, чтобы запустить его:

- переведите главный выключатель системы в положение «включено» (рис. 4.1)
- установите термостат в помещении на требуемую температуру ($\sim 20^{\circ}\text{C}$), либо, если в системе установлен программируемый таймер или устройство терморегулирования, убедитесь в том, что она «активирована» и установлена ($\sim 20^{\circ}\text{C}$) (рис. 4.2)
- установите термостат котла на нужную температуру (в данной операции нет необходимости, если установлено устройство терморегулирования) (рис. 4.3)
- нажмите главный выключатель на панели управления и убедитесь в том, что загорелся зеленый световой индикатор (рис. 4.4).

Котел выполнит процедуру пуска и продолжит работать до тех пор, пока не будет достигнута заданная температура.

В случае возникновения проблем при розжиге или при работе котла, он произведет «Аварийную Остановку» (Блокировку), о которой будет сигнализировать красный световой индикатор на панели управления (рис. 4.5).

Для перезапуска котла:

- подождите примерно 1 минуту и нажмите кнопку «сброс блокировки горелки» (рис. 4.6);
- дождитесь, пока котел не пройдет весь цикл розжига заново, вплоть до появления пламени на горелке.

4.3 Окончательные проверки

После запуска, убедитесь в том, что котел серии **Novella** останавливается, а затем вновь производит розжиг в следующих ситуациях:

- при изменении настройки термостата котла (рис. 4.7);
- при выключении и последующем включении главного выключателя на панели управления (рис. 4.7);
- при размыкании и последующем замыкании контакта комнатного датчика и/или программируемого таймера (рис. 4.8).
- убедитесь в том, что циркуляционный насос работает правильно (рис. 4.9)
- переведите главный выключатель системы в положение «выключено» (рис. 4.10) и убедитесь в том, что котел **Novella** полностью останавливается.

Если все проверки выполнены и результат оказался положительным, снова запускайте котел.

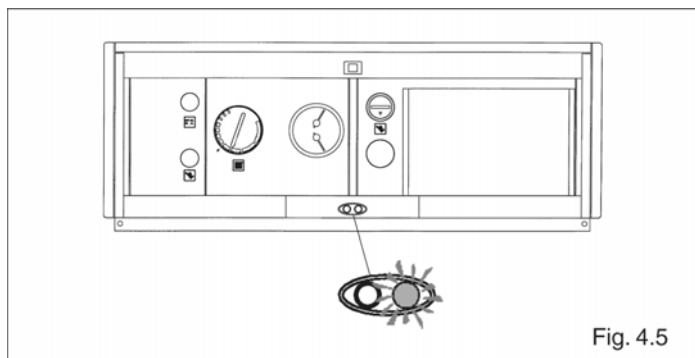


Fig. 4.5

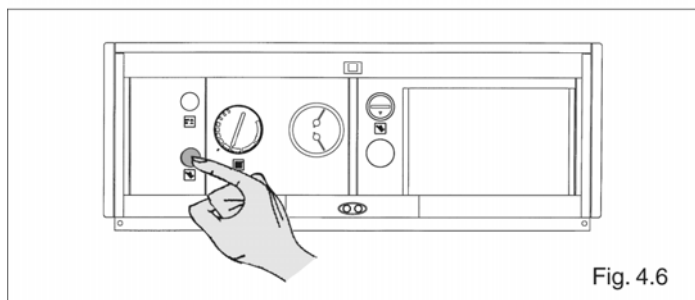


Fig. 4.6

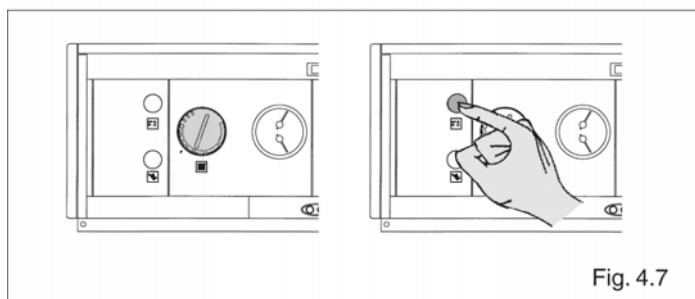


Fig. 4.7

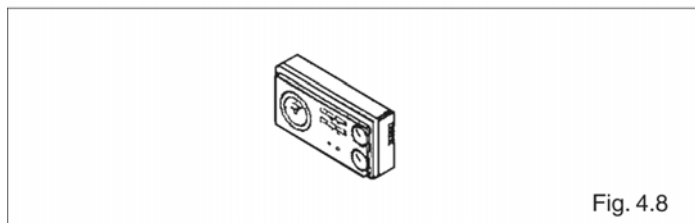


Fig. 4.8

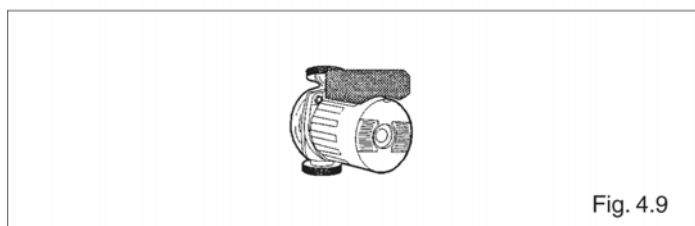


Fig. 4.9

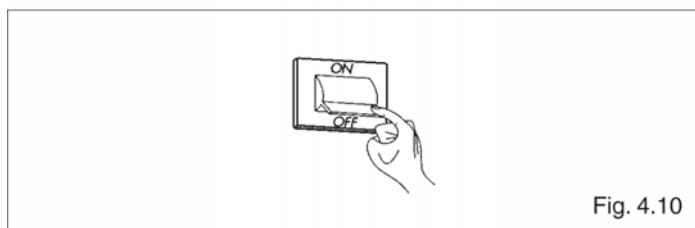
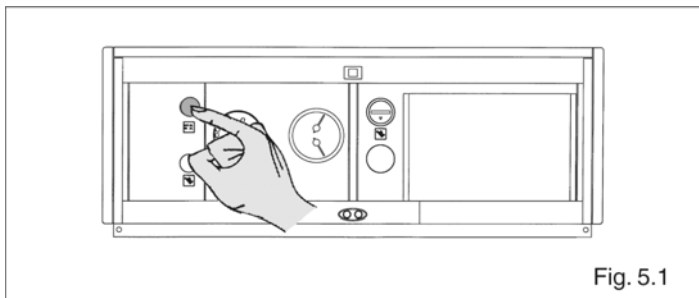


Fig. 4.10

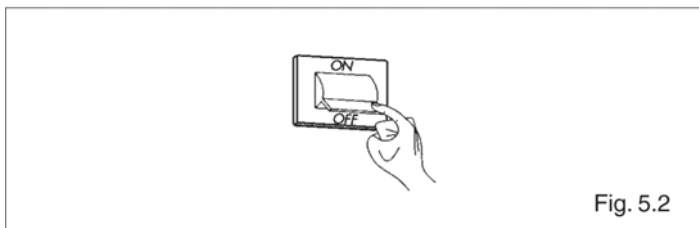
5 ОТКЛЮЧЕНИЕ



5.1 Отключение на непродолжительное время

При непродолжительном отсутствии:

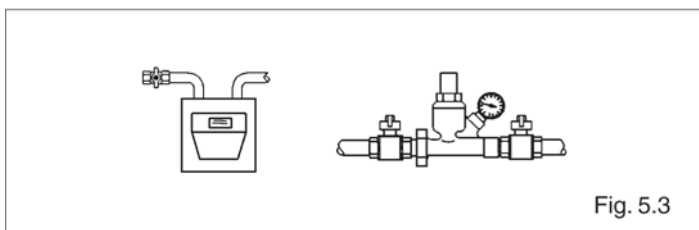
- нажмите главный выключатель на панели управления и убедитесь в том, что погас зеленый световой индикатор (рис. 5.1).



5.2 Отключение на длительное время

Если котел будет простаивать в течение длительного времени, необходимо выполнить следующую последовательность действий:

- нажмите главный выключатель на панели управления и убедитесь в том, что погас зеленый световой индикатор (рис. 5.1).
- переведите главный выключатель системы в положение «выключено» (рис. 5.2).
- закройте краны на трубопроводе топлива и на трубопроводе воды (рис. 5.3).



Если существует опасность заморозков, нужно слить воду из системы отопления. Если Вам не удастся выполнить эту процедуру самостоятельно, следует обратиться в сервисный центр.

6 ТЕХНИЧЕСКОЕ ОБСЛУЖИВАНИЕ

Для того, чтобы котел работал нормально и эффективно, он должен систематически подвергаться техническому обслуживанию через определенные интервалы времени.

Частота проведения технического обслуживания зависит от конкретных условий монтажа и эксплуатации, но в любом случае рекомендуется, чтобы квалифицированный специалист сервисной службы проводил техническое обслуживание не реже одного раза в год.

В случае ремонта или технического обслуживания конструкций, расположенных рядом с дымоходом и/или устройств для удаления дымовых газов и их компонентов, выключите котел и, по окончании работ, квалифицированный специалист должен проверить работу котла.

ВАЖНОЕ ЗАМЕЧАНИЕ: перед тем, как выполнять какую-либо операцию по чистке или техническому обслуживанию котла, выключите выключатель на самом котле и общий выключатель, чтобы отключить электропитание и перекройте трубопровод подачи газа с помощью вентиля, который находится на котле.

6.1 Плановое техническое обслуживание

Как правило, оно состоит из следующих операций:

- снятие следов окисления с горелки;
- снятие известкового налета с теплообменников;
- общая проверка и чистка дымоходов;
- проверка внешнего вида котла;
- проверка розжига, отключения и работы котла, как в режиме производства горячей воды, так и в режиме отопления;
- проверка герметичности соединений и соединительных трубопроводов газа и воды;
- проверка расхода газа;
- проверка положения электрода розжига / обнаружения пламени;
- проверка устройства безопасности, срабатывающего при отсутствии газа;

Не проводите чистку котла и его частей легко воспламеняющимися веществами (например, бензин, спирт, и т.д.)

Не чистите облицовку, окрашенные и пластиковые части растворителями для краски. Облицовку можно мыть только мыльной водой.

6.2 Внеплановое техническое обслуживание

Эти операции направлены на восстановление работоспособности котла в соответствии с проектом и нормативами, например, после ремонта какой-либо неисправности.

Как правило, под этим подразумевается:

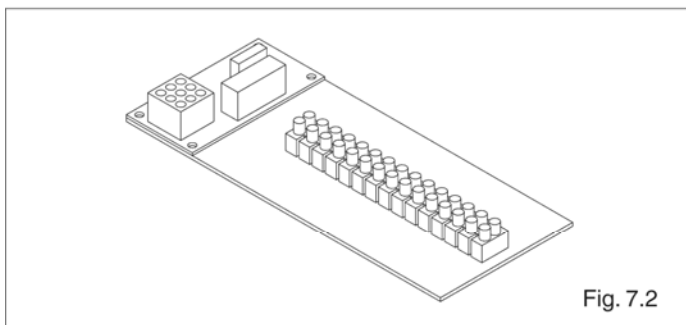
- замена
- ремонт
- капитальный ремонт компонентов.

Все это осуществляется специальными средствами, оборудованием и инструментами.

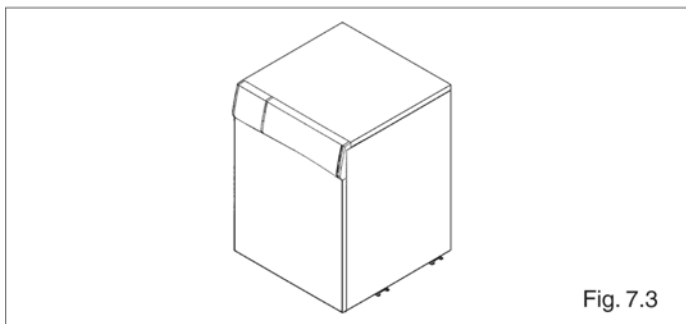
7 АКСЕССУАРЫ ПОСТАВЛЯЕМЫЕ НА ЗАКАЗ



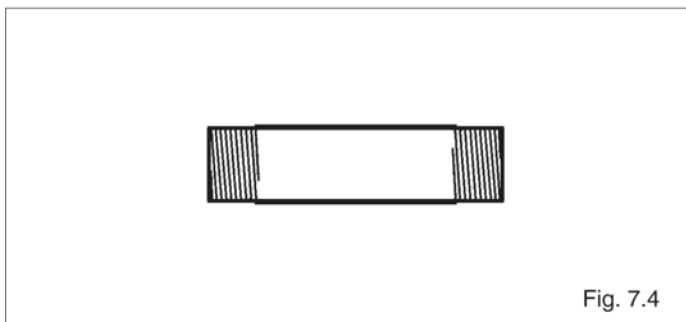
Настенный хронотермостат, с программой на неделю (рис. 7.1)
(арт. 1100279).



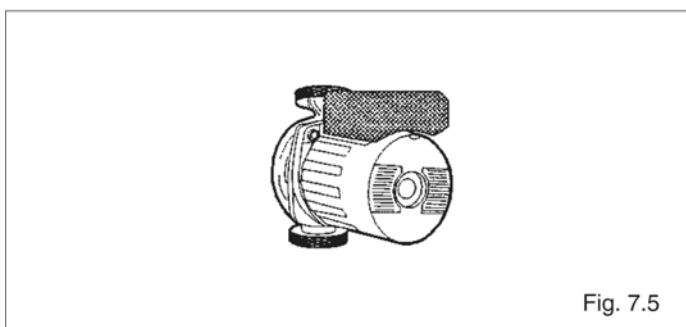
Устройство для работы нескольких зон в системах отопления с насосами или клапанами, с функцией полного отключения (рис. 7.2)
(арт. 696439)



Бойлер RO 120 (рис. 7.3)
(арт. 696339)



Патрубок насоса (рис. 7.4)
(арт. 694769).



Циркуляционный насос с высоким напором (рис. 7.5)
(арт. 1100269).

И другие:

- Бойлер RO120 (арт. 696339)
- Комплект для многозонной системы с насосами или клапанами с функцией полного отключения (арт. 696439)
- Площадки для перемещения и транспортировки (арт. 696429).

8 ОТМЕТКА О ПРОДАЖЕ

(заполняется продавцом)

Модель и заводской №	
Дата продажи	“ ” 200 г.
Штамп магазина	
Подпись продавца	

Изделие укомплектовано, к внешнему виду изделия претензий не имею. Руководство по эксплуатации (паспорт) на русском языке получен.

Подпись покупателя _____

По вопросам гарантийного ремонта и технического обслуживания следует обращаться по месту покупки котла или в сервисный центр, указанный продавцом:

--

8.1 Отметка о проведенных ремонтах и технических обслуживаниях

№	Дата	Вид работы или неисправности	Исполнитель	Подпись



Торговая марка Beretta® является собственностью концерна «RIELLO S. p. A»

Конструкция изделия постоянно совершенствуется. В связи с этим завод-изготовитель оставляет за собой право в любой момент без предварительного уведомления изменять данные, приведенные в настоящем руководстве.

Настоящая документация носит информационный характер и не может рассматриваться как обязательство изготовителя по отношению к третьим лицам.

RIELLO S.p.A.
Via Pilade Riello, 7
37045 Legnago, Italia
тел. +390442630111